

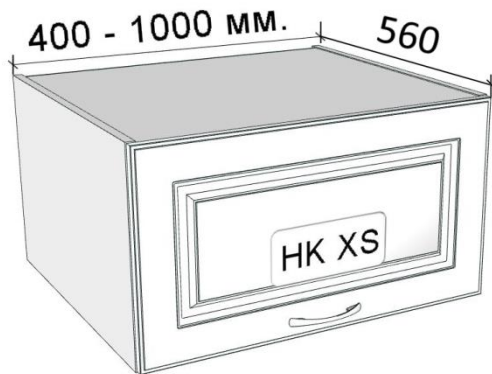
МЕБЕЛЬ КОМПЛЕКТ
мебельная фабрика



NEW
МОДУЛИ МЕБЕЛИ ДЛЯ КУХНИ

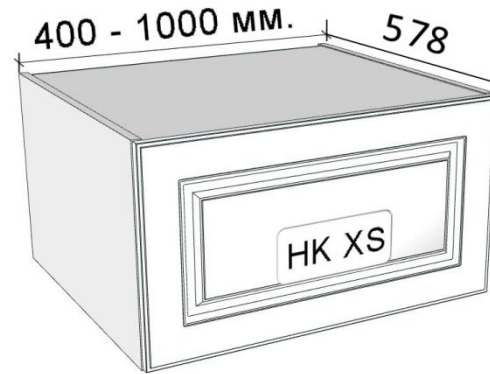


Шкаф (560) AVENTOS HK XS



Шкафы глубиной 560 мм. шириной от 400 до 1000 мм. и высотой 300, 360, 400 и 460 мм.

Шкаф НН (578) AVENTOS HK XS



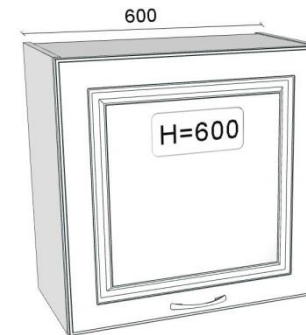
Шкафы глубиной 578 мм. шириной от 400 до 1000 мм. и высотой 300, 360, 400 и 460 мм.
ВНИМАНИЕ! Необходимо комплектовать механизмом Tip On

Шкаф (560) AVENTOS HK XS H=600 L=600

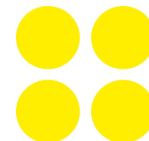


Шкафы антресольный глубиной 560 мм. с механизмом - AVENTOS HK HS

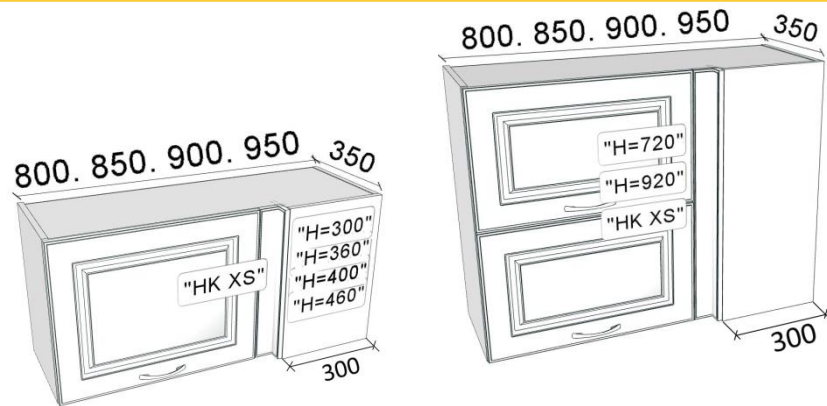
Шкаф (560) H=600 L=600



Шкафы антресольный глубиной 560 мм. С механизмом - газлифт

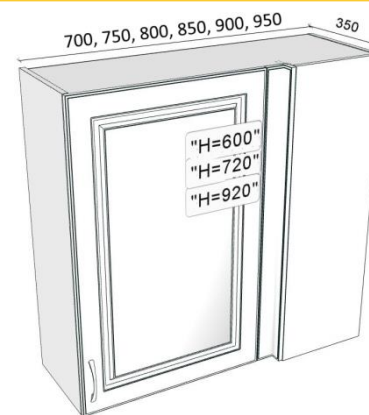


Шкаф (300-350) AVENTOS HK XS угловой прямой



Шкафы угловые прямые глубиной с одной стороны 300 мм, с другой стороны 350 мм.
Механизм открывания – AVENTOS HK XS.

Шкаф (300-350) угловой прямой

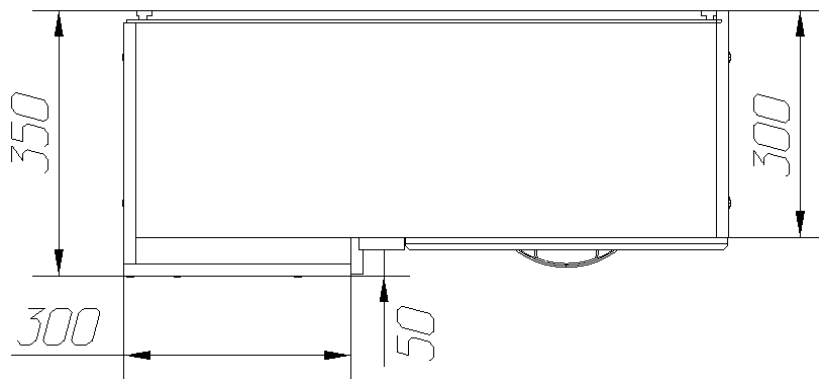


Шкафы угловые прямые глубиной с одной стороны 300 мм, с другой стороны 350 мм..

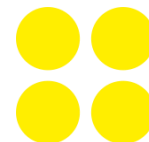
Техническая информация о шкафах (300-350) угловых антресольных угловых

Шкаф угловой прямой представляет собой модуль из двух глубин. Разноуровневая глубина реализована за счет выноса фальшпанели и каркаса на 50мм от основного каркаса изделия. Подобная конструкция шкафа позволяет производить установку шкафа с любым рядом расположенным изделием глубиной 300мм по каркасу. Фальшпанель может быть выполнена из материала любой толщины.

Данная конструкция изготавливается исключительно с крепежом «Евро-винт».

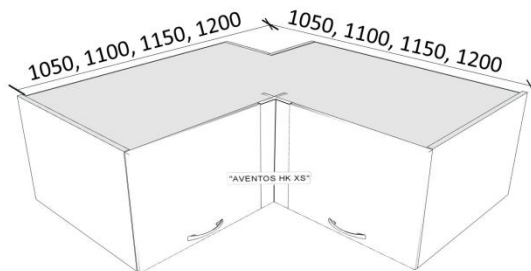


ВНИМАНИЕ! Данный шкаф не может изготавливаться с рамочными фасадами!



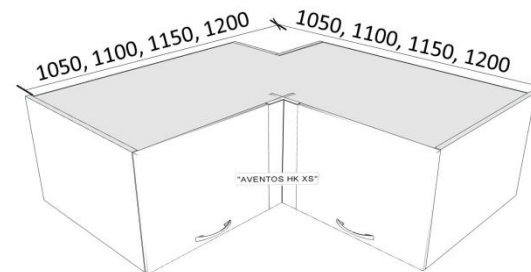
Шафы

Шаф (560) AVENTOS HK XS угловой прямой



Шафы угловые прямые глубиной 560 мм. и высотой 300, 360, 400 и 460 мм. с механизмом AVENTOS HK XS

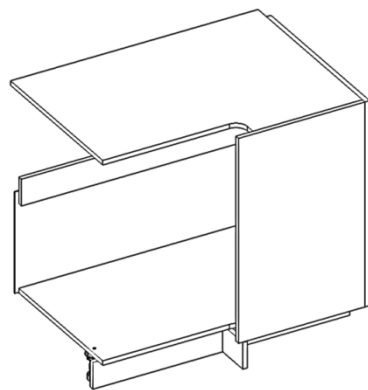
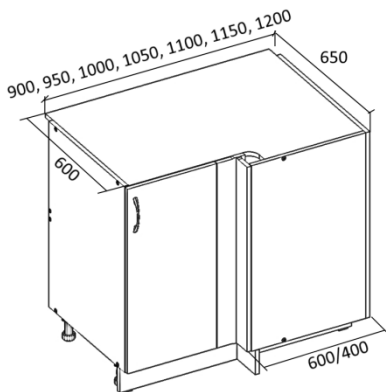
Шаф (578) AVENTOS HK XS угловой прямой



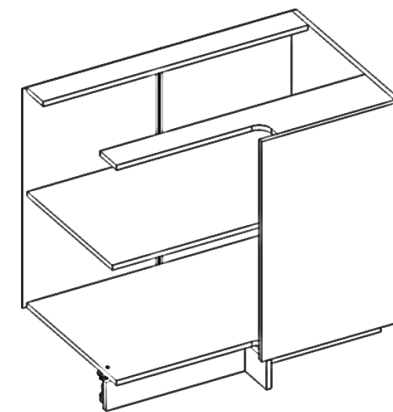
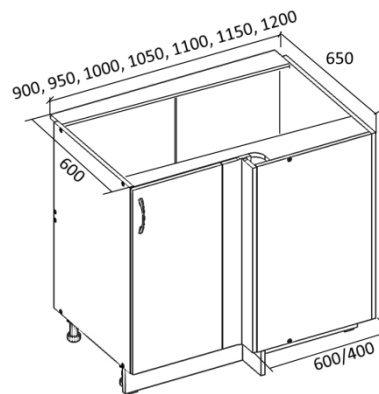
Шафы угловые прямые глубиной 578 мм. и высотой 300, 360, 400 и 460 мм. с механизмом AVENTOS HK XS

Столы угловые прямые ФП 50

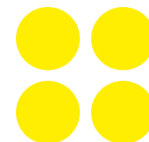
Стол (ФП50) угловой прямой под мойку врезную



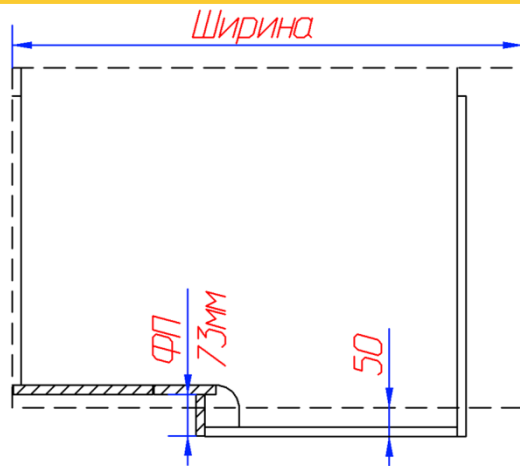
Стол (ФП50) угловой прямой под мойку врезную



Столы угловые прямые с фальшь-панелью 50 мм. Для состыковки со столами глубиной, по столешнице, 600 и 400 мм.



Конструкция столов угловых ФП50



Пунктиром на данной схеме показано расположение столешницы.

Ширина примыкаемой фальшпанели (ФП) может меняться в меньшую сторону, в зависимости от выбранного материала: на 3 мм при толщине 19 мм; на 6 мм при толщине 22 мм.

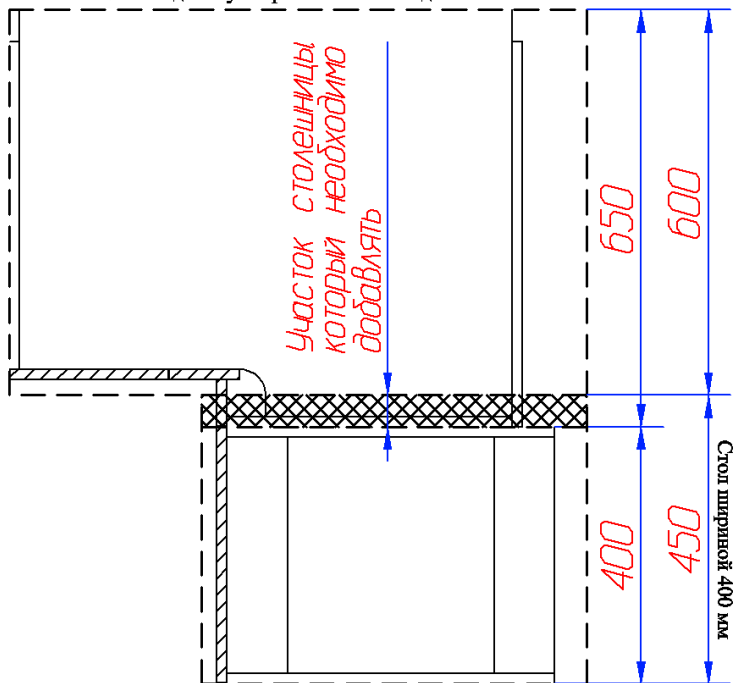
Глубина каркаса данного стола 650 мм, под стандартной столешницей глубиной 600 мм. Каркас стола имеет участок примыкания с соседним столом под 900, участок примыкания конструктивно вынесен вперёд относительно лицевой кромки столешницы на 50 мм. Поэтому к примыкаемой столешнице нужно добавлять 50 мм.

Данный стол не может быть использован как завершение кухонного гарнитура, т.к. примыкающая столешница шириной 50 мм не может быть изготовлена по техническим причинам, минимальный размер 100 мм.

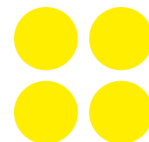
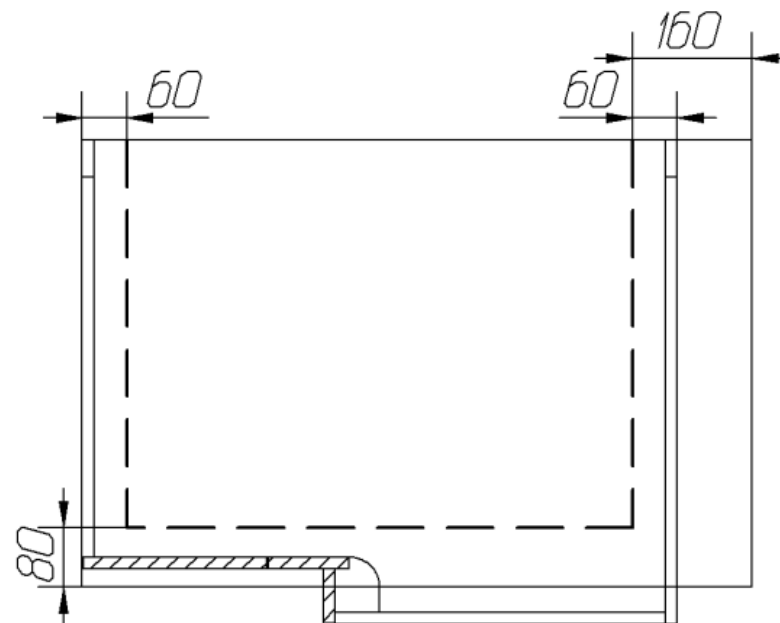
Пример

Пример: - На данном эскизе показан угловой прямой стол левый, к нему примыкает стол шириной 400 мм, при такой комбинации столешницу стола шириной 400, нужно увеличить на 50 мм. То есть на стол 400 должна выйти столешница шириной 450 мм.

Стол под МВ угол прямой 900х650 1 дв лев



Разметка выреза под мойку





МЕБЕЛЬКОМПЛЕКТ
мебельная фабрика