



# **Мебель для кухни с профилем GOLA**

Подробное руководство для  
покупателей и менеджеров по  
продажам

# Содержание

ВВЕДЕНИЕ.....	2
1. ПРИМЕНЯЕМЫЕ МАТЕРИАЛЫ НА КУХНИ «НН».....	3
2. ОБЩИЕ СВЕДЕНИЯ О КУХОННОЙ МЕБЕЛИ С ПРОФИЛЕМ ГОЛА.....	7
3. КОНСТРУКТИВНЫЕ ОСОБЕННОСТИ ХАРАКТЕРНЫХ ЭЛЕМЕНТОВ:.....	8
ВНИМАНИЕ: ОГРАНИЧЕНИЯ .....	19

Настоящее руководство предназначено для оказания помощи покупателям и менеджерам по продажам при комплектовании кухни, решении вопросов по сборке и монтажу кухни. Здесь разъясняется информация, представленная в прайс-листе выпускаемой продукции. Руководство не содержит сведения о ценах на изделия для кухни.

<http://mebelkomplekt.ru/>

## Сокращения, применяемые в дальнейшем тексте:

**L:** - длина, габарит по ширине шкафа или стола (мм)

**B:** - глубина изделий (мм)

**H:** - высота изделия или детали (мм)

**(НН)** (*hidden handles*) - скрытые ручки

**Встр:** — встроенная

**ПММ:** — посудомоечная машина.

**СВЧ:** — микроволновая печь.

**ДШ:** — духовой шкаф.

**ПС:** — посудосушитель.

**АТ:** — модуль с ящиками Атира

**QA:** — модуль с ящиками Квадро

**MB:** — мойка врезная.

## **ВВЕДЕНИЕ**

**ООО «Мебелькомплект» изготавливает наборы мебели для кухни, комплектуемые из различных каркасных модулей из «ЛДСП» с встраиваемыми в каркас профилями «GOLA», для применения фасада без ручки.**

**В наименовании кухонных модулей с профилем «GOLA», применяется аббревиатура «НН»-( hidden handles).**

**На модули «НН» применяется фасад МДФ\_Эмаль, «Акриловый фасад», фасад «Пластик», фасад «ЛДСП 22», фасад «ТСС», фасад «FM»- *Fender Max***

**Прайс-лист выпускаемой продукции представляет широкий спектр модулей, из которых возможна комплектация кухонных гарнитуров.**

**Сроки изготовления кухни составляют 14 календарных дней.**

**Для ускорения оформления заявки выбранной Вами кухни заказ необходимо оформлять на оригинальном бланке ООО «Мебелькомплект». Произвести расчёт длины профилей горизонтальных «L» и «С», и в бланке указать расположение профилей на модулях.**

**Заказ кухни можно осуществить в электронном виде по программе «3cad» с базой «Мебелькомплект» в салонах продаж.**

**При подсчёте стоимости кухни «НН» следует учесть то, что цена формируется из 2-х разделов: базовая комплектация и дополнительная комплектация.**

## 1. Применяемые материалы на кухне «НН».

С техническими характеристиками, на материалы, применяемые на каркас, фасад, стеновые панели и столешницы можно подробно ознакомиться в «Руководстве для кухни».

### 1.1. Для изготовления каркасов модулей кухни «НН»

применяются аналогичные материалы, что и в стандартной кухне.

### 1.2. В качестве фасадов модулей кухни «НН»

применимы только ниже перечисленные фасадные материалы:

1.2.1. «Акриловый фасад»;

1.2.2. фасад «Пластик»;

1.2.3. фасад «ЛДСП 22» и «ЛДСП»;

1.2.4. Эко-плита «ТСС»;

1.2.5. фасад «FM»- Fender Max.

1.2.6. Фасад «МДФ Эмаль», имеются ограничения:

- Не изготавливается стол колонна, шкаф колонна, пенал и полупенал колонна;

- Не применяется «Панель декор бок накладная», видна тыльная ламинированная поверхность белого цвета на участке выреза под профиль.

1.2.7. Фасад «МДФ ПФХ», имеются ограничения:

- Не изготавливается стол колонна, шкаф колонна, пенал и полупенал колонна;

- Не применяется «Панель декор бок накладная», видна тыльная ламинированная поверхность белого цвета на участке выреза под профиль.

**ВНИМАНИЕ:** Фасад «МДФ в ПВХ» требователен при обращении по причине недолговечного времени эксплуатации, как фасад, открываемый за край, без ручки. Неаккуратные, скользящие зацепы за тыльную кромку фасада могут привести к отторжению плёнки в местах зацепа.

### 1.3. Столешницы

Постформинг 38 мм.

СМАРТ ТСС 38 мм. max: 600x4000мм, 1200x3050мм.

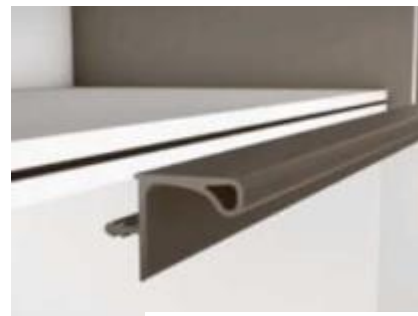
Плита ТСС 19 мм.

Компакт-ламинат 12мм. max: 1320x3050мм

## 1.4. Профили. Типы используемых профилей: (GOLA=ГОЛА)

### 1.4.1. ГОЛА профиль шкаф.

Данный профиль входит в состав комплекта изделия. Изготавливается в размер нижнего горизонта и запрессовывается в паз, упаковывается профиль в стандартную упаковку каркаса с горизонтом в сборе. Рассчитывать длину профиля не нужно.



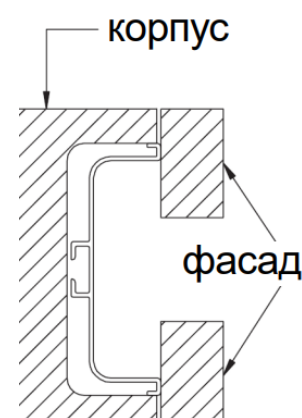
### 1.4.2. ГОЛА горизонт (L) профиль

Данный тип профиля устанавливается горизонтально в отфрезерованное углубление в вертикальных панелях в верхней части каркаса стола или полупенала.



### 1.4.3. ГОЛА горизонт (C) профиль

Данный тип профиля устанавливается горизонтально в отфрезерованное углубление в вертикальных панелях столов, между фасадами ящиков. Также устанавливается горизонтально в отфрезерованное углубление в вертикальных панелях пеналов с ящиками, между фасадами ящиков и между дверью и ящиком, или между ящиком и ФП, расчёт осуществляется по габариту единичного изделия, или по сумме длин изделий. Единый профиль устанавливается в одной линейке на пеналы и столы.



*Расчёт (L) и (C) профилей осуществляется по сумме длин изделий. Сумма длин логически подбирается (в«+») под размерный ряд (пункт 1.6.).*

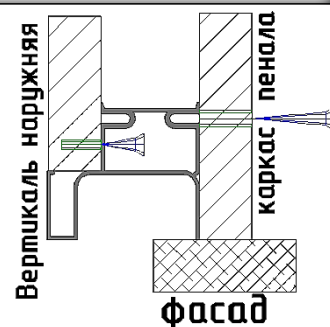
### 1.4.4. ГОЛА вертикал (L) профиль

Применяются данные профиля на пеналах:

- под встроенный холодильник;
- пеналы с распашными фасадами.

Данные профиля идут в составе комплекта изделия. Изготавливаются в размер вертикали каркаса по высоте.

Вид сверху (пенал правый, профиль слева от пенала).



### 1.4.5. Шуко стыковочный профиль 902280.

Данный профиль входит в состав комплекта торцевой колонны ГОЛА. Изготавливается в размер по высоте фасадных деталей и запрессовывается в пазы в момент сборки фасадного элемента торцевой колонны ГОЛА, упаковывается профиль в сборе с фасадным элементом в специальный ящик.



## 1.5. ГОЛА фурнитура.

Заглушки, на профили и крепёжные уголки.

### 1.5.1. ГОЛА заглушка торц (L) L/R

### 1.5.2. ГОЛА заглушка торц (C)

Данные заглушки применяются на крайние позиции столов, пеналов и полупеналов, чтобы закрыть пространство между каркасом и установленным профилем, устанавливаются на торец профиля. Вид и количество заглушек в заявку выбираются отдельно по расчёту крайних позиций кухни с профилями.

### 1.5.3. ГОЛА уголок внутр (L)

### 1.5.4. ГОЛА уголок внеш (L)

### 1.5.5. ГОЛА уголок внеш (C)

Данные уголки соединяют запиленные под внешний или внутренний угол торцы профилей на угловых позициях столов. Внесены в комплект фурнитуры угловых позиций кухни с профилями.

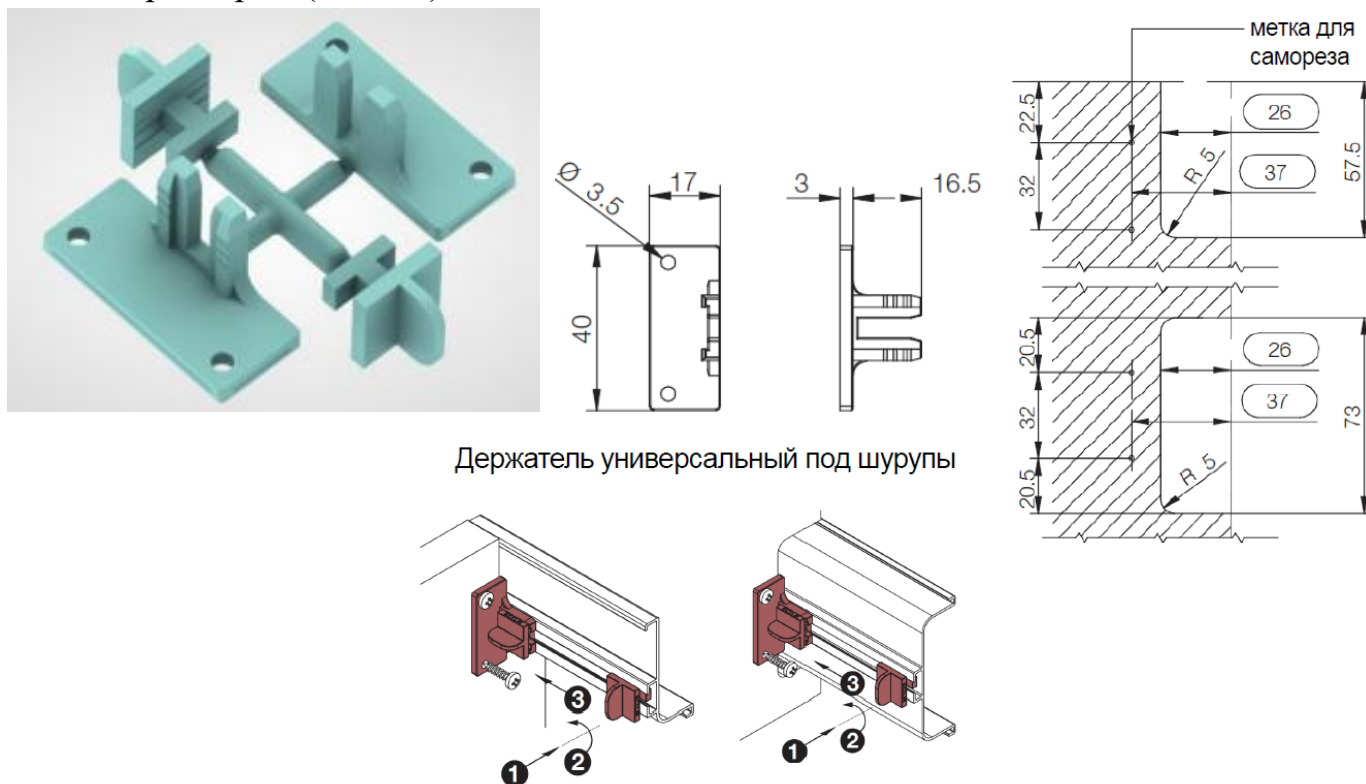
AL	ORIGIN (ABS)		комплект углов 90°
профиль	полые	сплошные	

AL	ORIGIN (ABS)		комплект углов 90°
профиль	полые	сплошные	

### 1.5.6. ГОЛА крепежные элементы

Крепёжный элемент предназначен для крепления профиля к вертикальной панели каркаса изделия. Монтаж креплений горизонтальных профилей на каркас пенала осуществлять шурупами 3x16.

Размеры на метки для саморезов указаны с учётом, что профиль выступает вперёд от каркаса на 1 мм. Если установка профиля не предусмотрена с выступом профиля, то к выделенным размерам (26 и 37) необходимо добавить 1 мм.



### 1.6. Размерный ряд (L) профиля и (С) профиля имеется на производстве в 4<sup>х</sup> величинах:

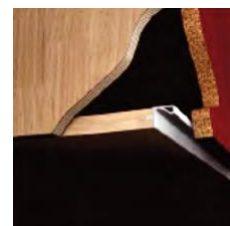
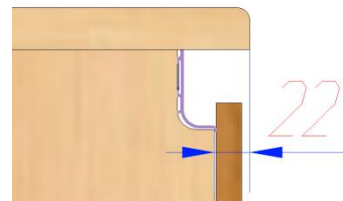
- 1000 мм. = 1/4 хлыста;
- 2000 мм. = 1/2 хлыста;
- 3000 мм. = 3/4 хлыста;
- 4100 мм. = хлыст.

Отдельно, по типу профиля, округляя в «+» в одной линейке (не прерывающийся профиль или суммируя прерывающийся профиль или логически суммируя короткие участки) до указанных величин, менеджер вносит профиль или несколько длин профилей в заявку.

## 2. Общие сведения о кухонной мебели с профилем ГОЛА

Общие конструктивные особенности в сравнении со стандартными модулями кухни:

- ❖ Увеличены на 60 мм высоты каркасов столов (станд. 720мм \_ ГОЛА 780мм), каркасов пеналов (с 2040/2240мм до 2100/2300мм), каркасов напольных полупеналов на 200 мм (с 1060/1420мм до 1260/1652);
- ❖ Изменён «свес» столешницы (600/400) относительно каркаса стола — «свес с лица» уменьшен на 18мм при неизменной глубине каркаса столов, (510/360мм). Свес завала столешницы над каркасом = 22 мм, расстояние до стены от передней кромки каркаса \* 578;
- ❖ Открывание фасада ящика без использования накладных ручек (для столов, пеналов и полупеналов), в каркас встроен алюминиевый профиль с возможностью открытия фасада рукой «зацепом» за край;
- ❖ В нижнюю горизонталь шкафа встроен профиль, с возможностью открытия фасада рукой «зацепом» за край, или использование «РУ\_толкателя» для открывания фасада.
- ❖ Для открывания распашных дверей пеналов (пенал не комбинированный и не под встроенную технику) применяется вертикальные профили на всю высоту пенала, позволяющие открыть фасады пенала рукой «зацепом сбоку» за край фасада.
- ❖ На комбинированных пеналах, где фасад ящика и распашной фасад, на пеналах под встроенную технику и на распашные «Пенал (НН) горизонт ....» применяется только горизонтальный (С) профиль.



- ❖ Особенности расположения горизонтальных профилей «L» и «С» на каркасе:

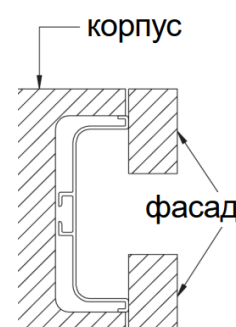
- «L» профиль устанавливается только в крайнее верхнее положение по лицевой кромке вертикальной панели – верхнее крайнее положение под навесом, когда вертикальная панель под столешницей, (или под горизонтом = в «МК» нет практического применения).

Применение: столы и полупеналы (под столешницу).

- «С» профиль устанавливается только по лицевой кромке вертикальной панели между граничащими по вертикали фасадами.

Применение: пеналы, полупеналы, столы (между фасадами и между фасадом и ФП).

- ❖ Основная соединительная фурнитура для сборки каркасов изделий «НН» – евровинт. Дополнительные модули «Э (НН)...» предназначенные для выбора в гарнитур как крайняя позиция с видимой боковой панелью, сборка на эксцентриковую стяжку. В данных модулях предусмотрена замена при монтаже боковой вертикальной панели на «Э панель декор бок (конкретного изделия)», в заявку выбирается дополнительно – левая или правая.



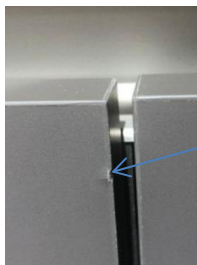


## ВНИМАНИЕ

1) На столы и пеналы с распашными дверьми и горизонтальными профилями в комплект фурнитуры добавлен в состав комплекта «**Ограничитель угла открывания петли Sensys**». (Для петли с не глубокой чашкой)

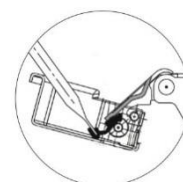


2) На угловые позиции с дверьми и горизонтальным профилем, где применяется петля «Петля Hettich Sensys W90» добавлен в состав комплекта «**Ограничитель угла открывания петли Sensys W90**». (Для петли с глубокой чашкой)



Петля Hettich Sensys и петля Hettich Sensys W90 имеет угол открывания  $110^{\circ}$ , на изделиях с горизонтальным профилем открывающийся фасад на  $110^{\circ}$  может повредить переднее ребро кромки. Ограничитель блокирует открывание до  $85^{\circ}$ , и фасад не касается профиля.

Ограничитель ставиться на петлю в обязательном порядке, особенно при наличии фасадов толщиной 17 мм и более.



На схеме указано место для установки всех типов ограничителей.

### Порядок установки ограничителя угла открывания на петлю Sensys с не глубокой чашкой:

Установку ограничителя на петлю рекомендуется производить до установки петли на фасад. Необходимо под корпус шарнира петли вставить ограничитель до щелчка, как показано на рисунках.

- Проверить работу петли на закрывание, ограничитель не должен выпирать с наружной стороны чашки петли.



### Порядок установки ограничителя угла открывания на петлю Sensys W90 с глубокой чашкой:

Корпус петли в руке, чашка петли на столе, в другой руке отвёртка с плоским жалом шириной 4мм.



- отвёртку вставить в специальное углубление ограничителя и завести непосредственно под корпус шарнира, при этом раскрытие чашки петли должно быть не более  $80^{\circ}$ .

- Отвёрткой создать усилие для заталкивания ограничителя, зафиксировав ограничитель в шарнире перенесите отвёртку на край ограничителя и затолкайте до упора, применив рычаг через край чашки петли, одновременно уменьшая угол раскрытия, приподнимая корпус петли «щелчок», -ограничитель вставлен.

- Проверить работу петли на закрывание, ограничитель не должен выпирать с наружной стороны чашки петли. Открывание установленной на фасад петли с ограничителем не более  $85^{\circ}$ .

### 3. Конструктивные особенности характерных элементов:

#### 3.1. Монтаж вертикального профиля ГОЛА

- Пеналы (НН) с вертикальным профилем, (пример = левый).

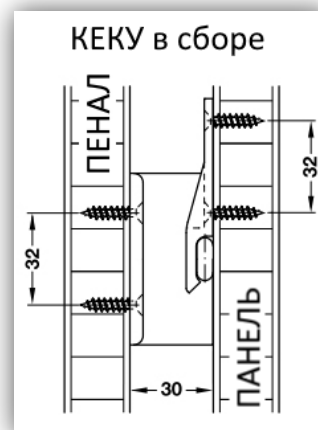
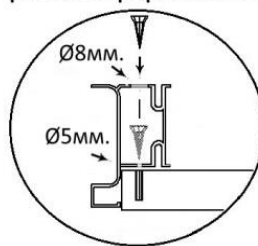
L пенала = 604мм. Ширина профиля 46мм. Пенал с профилем 650мм.

1. Собрать каркас пенала (пример = левый).
2. На правую вертикаль пенала левого закрепить угловую часть КЕКУ через имеющиеся на панели отверстия.
3. К вертикальной панели глубиной 557мм на переднюю кромку накладываем профиль (эск.3) так чтобы отверстия профиля Ø5мм совпали с отверстиями Ø3мм на панели, через отверстия в профиле Ø8мм пропускаем шуруп 4x13 и через отверстия Ø5мм закрепляем профиль. Панельную часть КЕКУ носиком вниз крепим по имеющейся разметке шурупом 4x13.

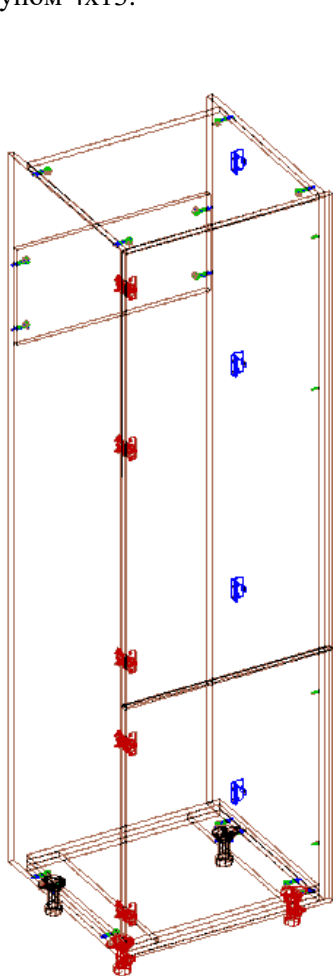


#### 3.

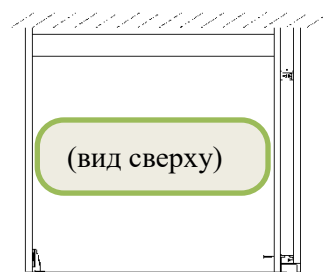
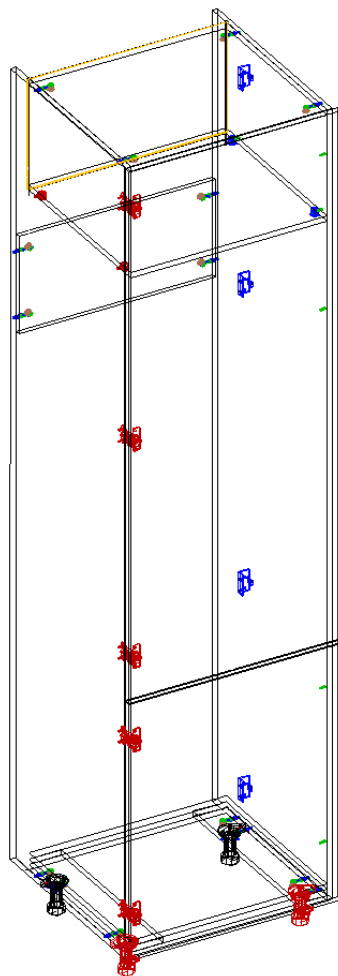
закрепление профиля к панели.



3 Пенал (НН) Встр холодильник НОВ 2200x650 2дв лев



3 Пенал (НН) Встр холодильник НОВ 2400x650 2дв лев



4. К каркасу пенала приподняв чуть выше, приложить вертикальную панель с закреплёнными на ней профилем и панельной КЕКУ, выровнять профиль с несущей вертикалью по передней кромке и затем движением панели вниз зафиксировать носики КЕКУ до щелчка. Подровнять профиль относительно каркаса и через 4 сквозных отверстия закрепить с внутренней стороны каркаса профиль шурупами 4x25мм.

### 3.2. Столы с профилем ГОЛА

Высота от пола до плоскости столов (без учёта толщины столешницы) 880мм (при высоте опоры 100 мм). Увеличение высоты каркасов столов с профилем ГОЛА от стандартной высоты столов на 60мм обусловлено необходимостью установки в гарнитур встроенной техники и соблюдения концепции кухонного гарнитура без ручек (со специальными алюминиевыми профилями).

В верхней части каркаса столов по лицевому торцу боковых панелей каркаса выполнены технологические вырезы для установки алюминиевого (L) профиля «ГОЛА», обеспечивающего доступ за край фасада — для его открывания. Аналогичный вырез выполнен в средней части каркаса для установки алюминиевого (С) профиля «ГОЛА» — для моделей в основном с ящиками (см. рис.1). На столах «НН» свес передней лицевой кромки столешницы (600, 400) относительно каркаса = 22 мм, ориентировочно на уровень фасада максимального по толщине - ЛДСП 22 мм. Беспрепятственный доступ к фасаду для открывания.

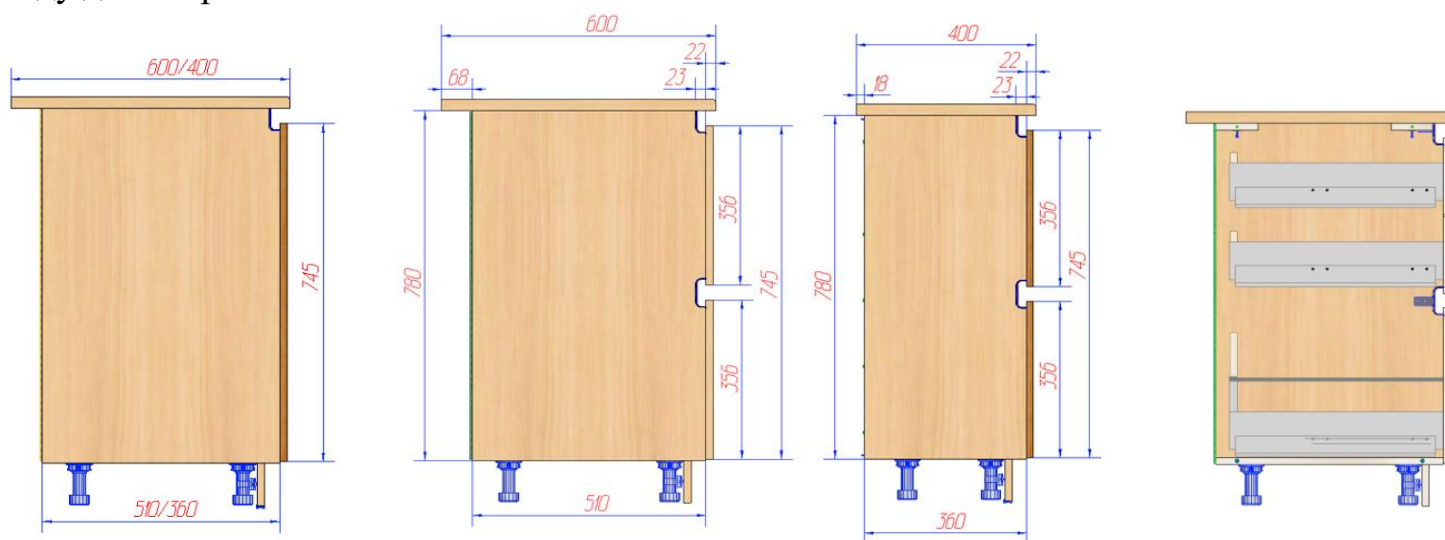
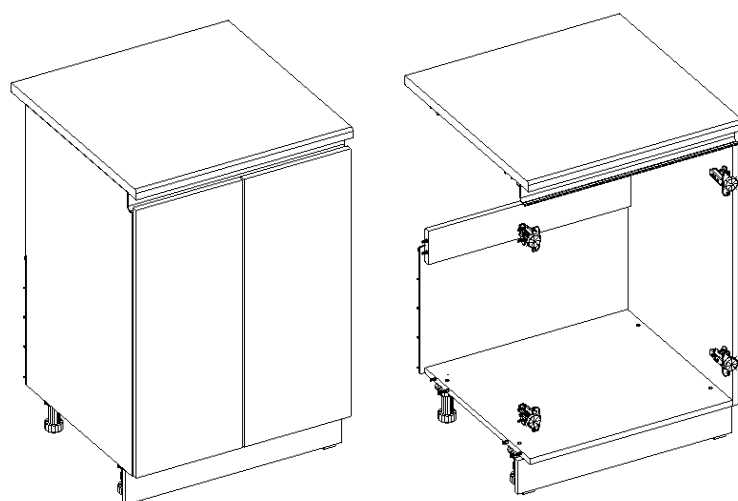


Рис.1 Габариты столов

(вид сбоку).

\*Из-за изменения «свесов» и смещения каркаса столов изменена глубина пеналов, полу-пеналов и шкафов верхнего яруса по каркасу до глубины 578мм. Столы (400) – каркас при монтаже необходимо сместить на глубину 378 от передней кромки до стены. Информация по пеналам - Пункт 3.8.

- Стол (НН) 780 под мойку врезную. Мойка в стол L=600 только круглая.



### 3.3. Конструкция столов (НН) АТ 2ящ+1.

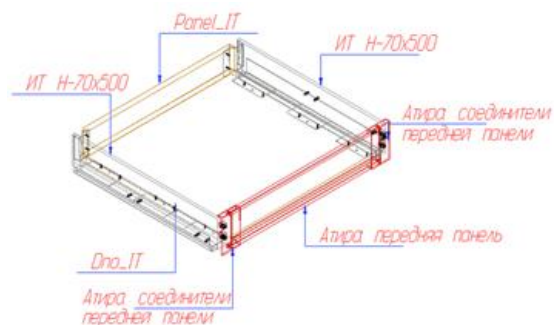
В комплект стола входят:

- Каркас;

«(НН) АТ 2ящ+1» = 2 фасада ящика, 3 ящика (один из них скрытый);

Комплектация скрытого ящика состоит из:

- Dno\_IT панель ЛДСП
- Panel\_IT панель ЛДСП
- Комплект - ящик Атира Н-70x500
- Комплект - Атира соединитель передней панели внутреннего ящика
- Атира передняя панель внутреннего ящика (имеет верх и низ)
- Атира фиксатор внутреннего ящика

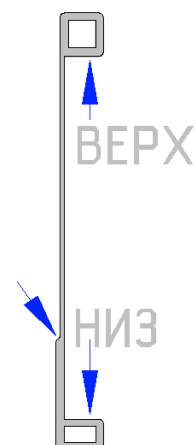


#### Фиксатор внутреннего ящика - преимущества



Удобный доступ к содержимому ящика

- Надежная работа независимо от нагрузки на ящик
- Простой монтаж
- Простая деактивация путем смещения адаптера в сторону



Атира передняя панель внутреннего ящика (вид сбоку)



### 3.4. Комплект Встр ПММ (НН) 780х600 1дв\*

#### Комплект Встр ПММ (НН) 780х450 1дв\*

(см. рис.2) — шириной 450 и 600мм, глубиной 600мм. Представляет собой нишу, обрамлённую сверху, под столешницей каркасом высотой 60мм (для компенсации высоты каркасов столов с возможностью установить с лицевой стороны (L) профиль, который является единым продолжением профиля смежных модулей) и фасадом (навешивается на ПММ), снизу комплектуется цоколем (является единым продолжением цоколя смежных модулей).

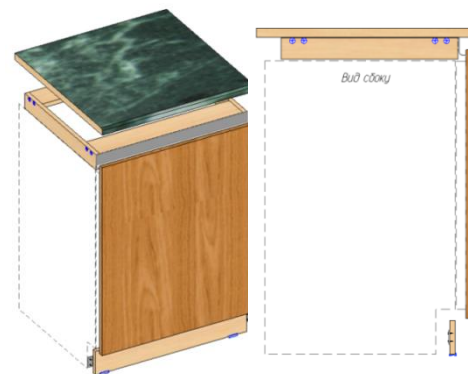


Рис.2 Комплект ПММ (НН) 780х...

### 3.5. Комплект (НН) для стир машины 780х600 2дв\*

#### Комплект (НН) для стир машины 780х700 2дв\* (см. рис.3)

Крепление каркаса модуля к каркасам смежных модулей на стяжку межсекционную.

**\*Ограничение расположения модулей — только между столов, в окончании композиции размещение запрещено, соответственно модули «Э (НН)..» для данных позиций не существуют.**



Рис.3 Комплект для стиральной машины (НН) 780х600 2дв.

### 3.6. Стол (НН) 780 ФП под встр технику 600

(духовой шкаф) изменённой конструкции (см. рис.4) — духовой шкаф смещён вниз для возможности установки профиля под столешницей. Над и под духовым шкафом располагаются (неподвижно) фасадные фальшпанели.

Верхняя ФП (Н=66 мм) расположена на одном уровне с фасадом стола распашного.

Нижняя ФП (Н=75 мм) закрывает пространство между горизонтами. В данном пространстве устанавливаются две вспомогательные панели (Н=49 мм), установка без крепления на уровне опор, служат как дополнительная опора для горизонта под духовым шкафом.

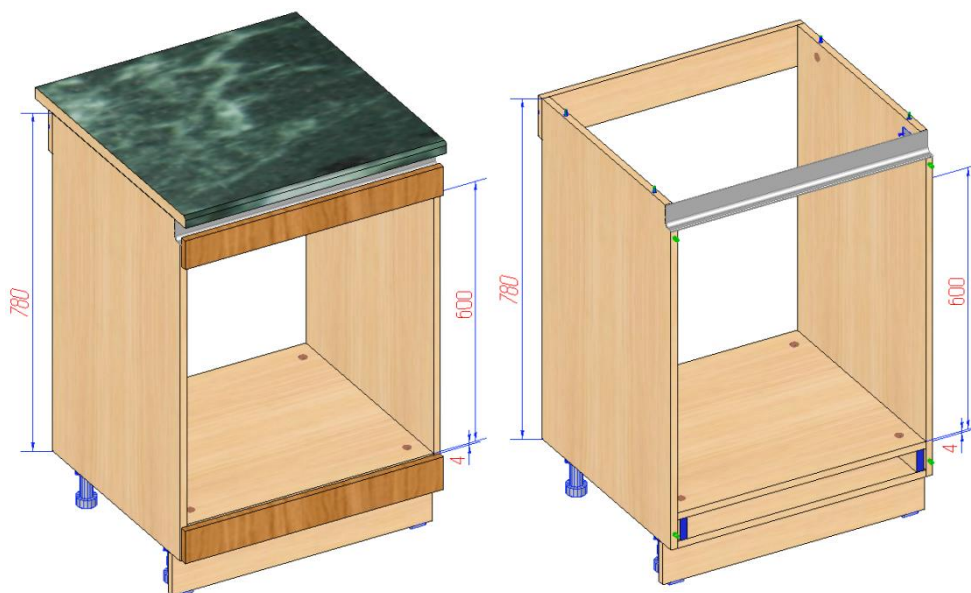


Рис.4 Стол (НН) 780 ФП под встр технику 600.

### 3.7. Стол (НН) 780 угл прямой.

#### Стол (НН) 780 под МВ угл прямой.

Габарит столов по длине от 800мм и 900мм, стыковка со столами глубиной (600 и 400). Столы, стыковка со столами глубиной (600), с размера по длине от 900мм до 1200мм, с шагом 50мм. Стыковка со столами глубиной (400), размер по длине 900мм и 800мм. Обратите внимание на Рис 5. все столы по каркасу имеют установочную глубину 650мм, под столешницу глубиной 600мм. Столешница над пристыковываемым столом по длине должна быть больше на 50 мм. длины самого стола, эти 50 + перекрывают пространство над ФП стола углового.

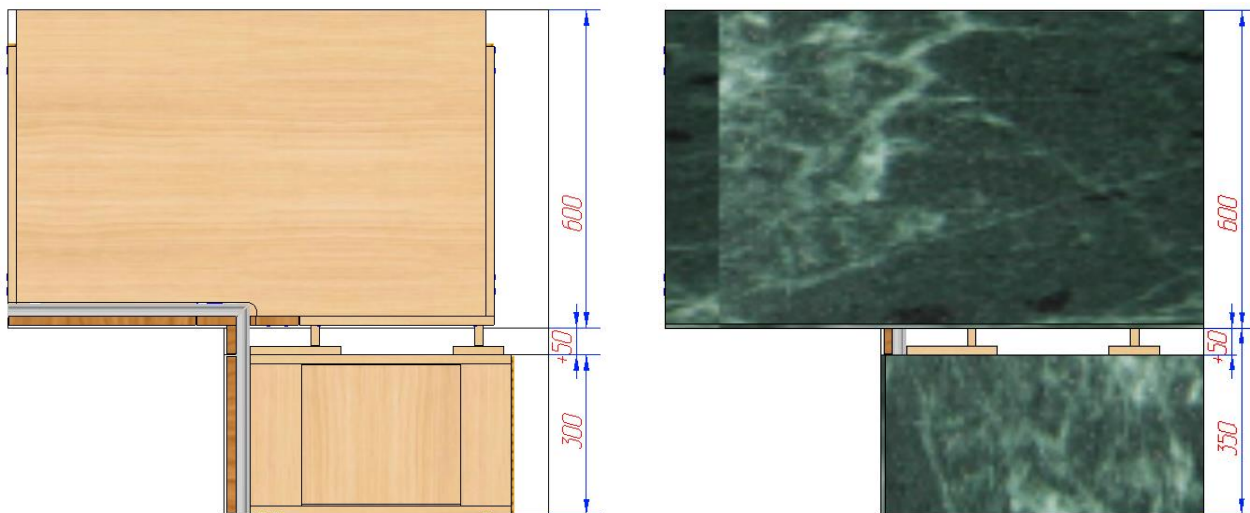


Рис.5 Стол (НН) 780 под МВ угл прямой.

Стол (НН) 780 угл прямой (Рис.6), в составе каркаса имеет полку, две стяжные планки под столешницей и задняя стенка на высоту стола.



Рис.6 Схема каркаса. Стол (ФП50) угл. прямого.

Стол (НН) 780 под МВ угл прямой (Рис.7), имеет сплошной горизонт под столешницей, на всю глубину каркаса 578 мм. задняя стенка укороченная. Вырез под мойку на горизонте осуществляется непосредственно в момент установки мойки. Со столешницей из «Компакт-ламинат» имеется возможность установки специальной мойки с установкой под столешницу.



Рис.7 Схема каркаса. Стол (ФП50) угл прямой под МВ.

На столы устанавливается только «L»-профиль, для соединения в углу, профиль запиливается под угол 45° на предприятии. Для соединения двух запиленных под угол профилей применяется «ГОЛА уголок внутренний (L)».



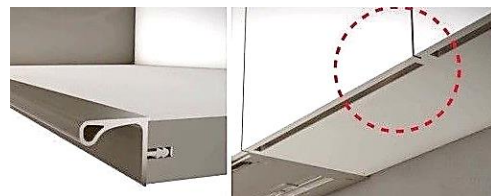
Рис 6. Стол угл. прямой левый и стол угл. прямой под мойку врезную левый.

Каркасы столов угловых прямых не устанавливаются крайней позицией. В случае возникшей необходимости крайней позиции, возможно применение только фальшпанели декоративной накладной. Вся сборка каркаса производится на евровинт.

## 3.8. Шкафы (НН)

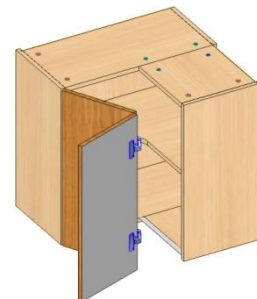
### 3.8.1. Шкаф (НН) с «ГОЛА профиль шкаф».

По умолчанию не указана глубина в скобках, глубина каркаса шкафов 300мм. На лицевом торце нижней горизонта навесных шкафов установлен алюминиевый профиль для открытия фасада с зацепом за край, (глубина горизонта меньше на 20мм + профиль). В комплект кухни с профилем ГОЛА также можно применить стандартный шкаф (без профиля в горизонте) с механизмом открывания двери «Ру\_толкатель», достаточно выбрать в заявку стандартный шкаф и заменить ручку на «Ру\_толкатель».



### 3.8.2. Шкаф (НН) угл прямой 2дв.

Имеет два смыкающихся горизонта, на коротком горизонте установлен «ГОЛА профиль шкаф».



### 3.8.3. Шкаф (НН) ВстрПС, Шкаф (НН) ВстрПС Aventos HF.

В данных шкафах (НН) ВстрПС нижний уровень посудосушителя поднят на 10мм. Горизонт с профилем под встроенным посудосушителем не устанавливается.

### 3.8.4. Шкаф (НН 578) AVENTOS НК XS H=300,360,400.460. и L=300---1000 с шагом 50.

В данных шкафах (НН 578) антресольных используется только механизм «TIP-ON 956» для шкафов AVENTOS НК XS. Глубина 578 на шкафах применяется для установки на один уровень с пеналами, которые также имеют глубину 578 по каркасу.

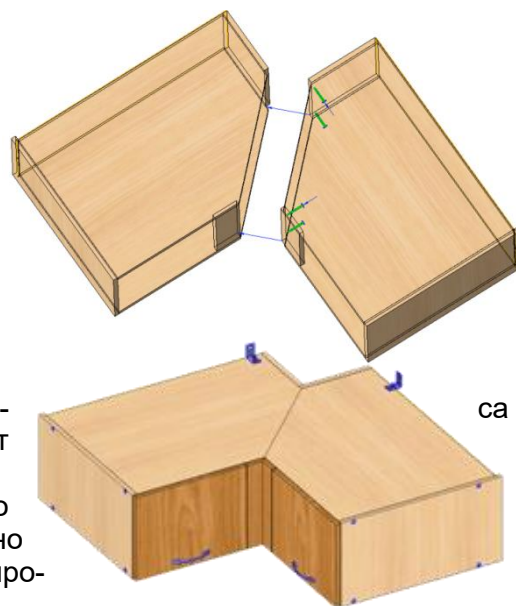
### 3.8.5. Шкаф (НН 578) AVENTOS НК XS угл прямой

H=300, 360, 400, 460 L=1050---1200 2дв.

Каркас шкафа состоит из двух корпусов соединённых между собой, сборка шкафа производится последовательно. Собираем отдельно каркас левого корпуса и каркас правого корпуса и стягиваем корпуса между собой «стяжкой 42...» имеющейся в наличии в составе комплекта фурнитуры изделия, верхние горизонты и нижние горизонты по переднему краю скоса, тыльная часть скоса стягивается евровинтами через вертикальные планки.

Установка на место эксплуатации производится в собранном виде, либо по отдельности устанавливаются на шкафы корпус левый / правый и стягиваются по месту. Вариант определяет сборщик.

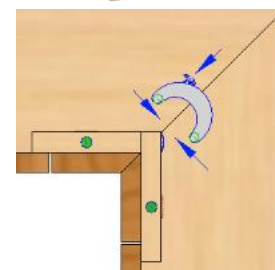
Шкаф не устанавливается над открытым пространством, по причине не закрытого пространства в углу, под шкафом обязательно должно присутствовать угловое изделие, которое закроеет это пространство.



«Стяжка 42 соединение карниза».

Предназначение:

Стягивание панелей между собой, расположенных на одной плоскости.



Шкафы трапеция, угловые радиусные, торцевые скошенные и радиусные, фигурные, шкафы верхнего яруса (578) с профилем не применяются. Можно применить с механизмом открывания двери «Ру\_толкатель», кроме угловых радиусных позиций.



### 3.9. Пеналы (НН)

У пеналов и полупеналов задние стенки вставляются в пазы вертикальных панелей 578 мм глубиной и к горизонтальным панелям прибиваются гвоздями. Глубина внутреннего пространства пеналов и полупеналов равна 510 мм, так же как и у столов. Фасады навешиваются на петли «4х шарнирные накладные». У одностворчатых пеналов двери по умолчанию имеют всегда правое положение, по желанию заказчика фасад можно изготовить и навесить слева, вертикальные панели левая и правая имеют зеркальное сверление.

#### 3.9.1. Пеналы с вертикальным профилем ГОЛА.

##### 3.9.1.1. Пенал под встраиваемый холодильник.

«Краткая инструкция по сборке пенала с вертикальным профилем ГОЛА» стр. 9.

ГАБАРИТ: Каркас Н=2200/2400х650х578мм;

Пенал под встроенный холодильник с профилем ГОЛА левый и правый, отдельные позиции.

Внутреннее пространство пенала =  $\frac{\text{высота}}{2068/2268} \times \frac{\text{ширина}}{568} \times \frac{\text{глубина(дно)}}{578(510)}$ ;

Нижний фасад пеналов Н=745мм. на одном уровне с фасадами столов с профилем ГОЛА.

В связи с тем, что большинство встроенных холодильников имеют высоту нижней двери от пола до верхнего уровня равно 658мм. пенал комплектуется дополнительными горизонтальными панелями, устанавливаются на нижний горизонт.

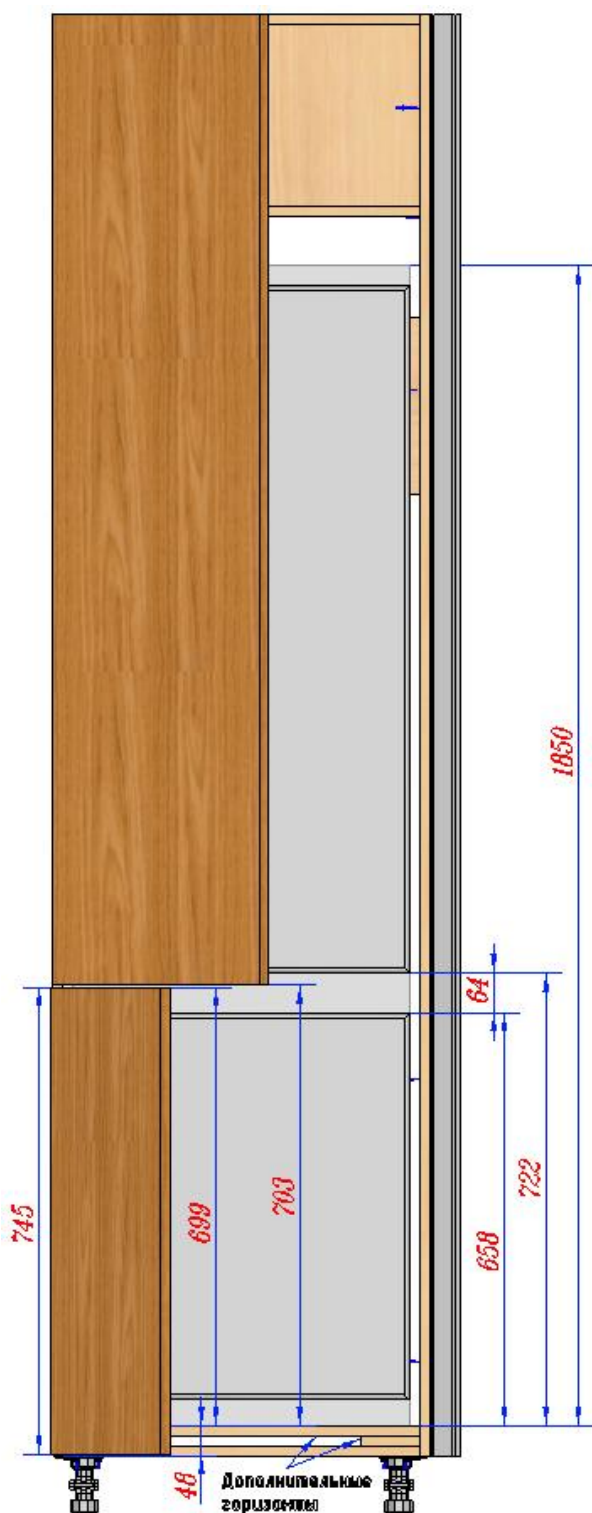
На высоте 1500мм от нижнего горизонта пенала закреплена вертикальная стяжная планка Н=248мм для дополнительной устойчивости пенала.

В пенал 2400 встроен горизонт, ниша для холодильника Н=1960мм. (без учёта дополнительных панелей горизонтальных, с панелями = -32мм), ниша малая Н=292, закрыта задней стенкой, монтаж и демонтаж.

На эскизе приведён пример встраиваемого холодильника с приблизительными размерами.

Указанные величины на пенал (699 и 703) должны находиться в промежутке между верхней и нижней дверью холодильника. В комплект пенала входят дополнительные горизонтальные панели толщиной 16 мм (укладываются на нижний горизонт), все размеры на эскизе указаны от верхнего уровня горизонта панелей пенала. В случае если высота уровня от пола до верхнего края нижней двери холодильника более или равно 699мм, необходимо убрать один ярус или оба (горизонтальная панель) и уровень дверей холодильника опустится ниже на 16мм. (или на 32мм).

Крепления для фасадов бывают двух типов: скользящие и жёсткие. Это объясняется принципом действия механизмов крепления, входящих в состав приобретённого холодильника. Работа по монтажу передней панели, сложна и требует высокой квалификации сборщика.



### 3.9.2. Пеналы с горизонтальным профилем ГОЛА.

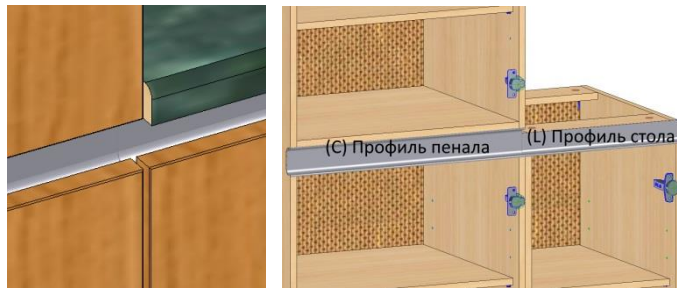
На комбинированные пеналы вертикальный профиль и горизонтальный (L) профиль не применяется.

Пеналы (НН) с горизонтальным профилем ГОЛА горизонт (С):

- Пеналы (НН) горизонт 2200/2400.
- Пеналы (НН) QA / AT горизонт 2200/2400.
- Пеналы (НН) QA / AT встр ДШ 2200/2400.
- Пеналы (НН) QA / AT встр СВЧ и ДШ 2200/2400.
- Пеналы (НН) встр ДШ 2200/2400.
- Пеналы (НН) встр СВЧ и ДШ 2200/2400.

На пеналах (НН) Н=2200 и 2400 профиль «С» своим нижним уровнем стыкуется с нижним уровнем (L) профиля столов (НН) 780. (Смотри эскизы).

В местах стыка профилей можно установить заглушку, если рез профиля на стыке получился не ровный. Заглушка рассчитана на закрытие профиля по торцу с наложением на каркас, в данном случае можно аккуратно срезать тонкую поверхность заглушки накрывающую каркас, что бы утопить заглушку с профилем в выфрезерованный участок под профиль, чтобы не получился зазор между вертикалями.



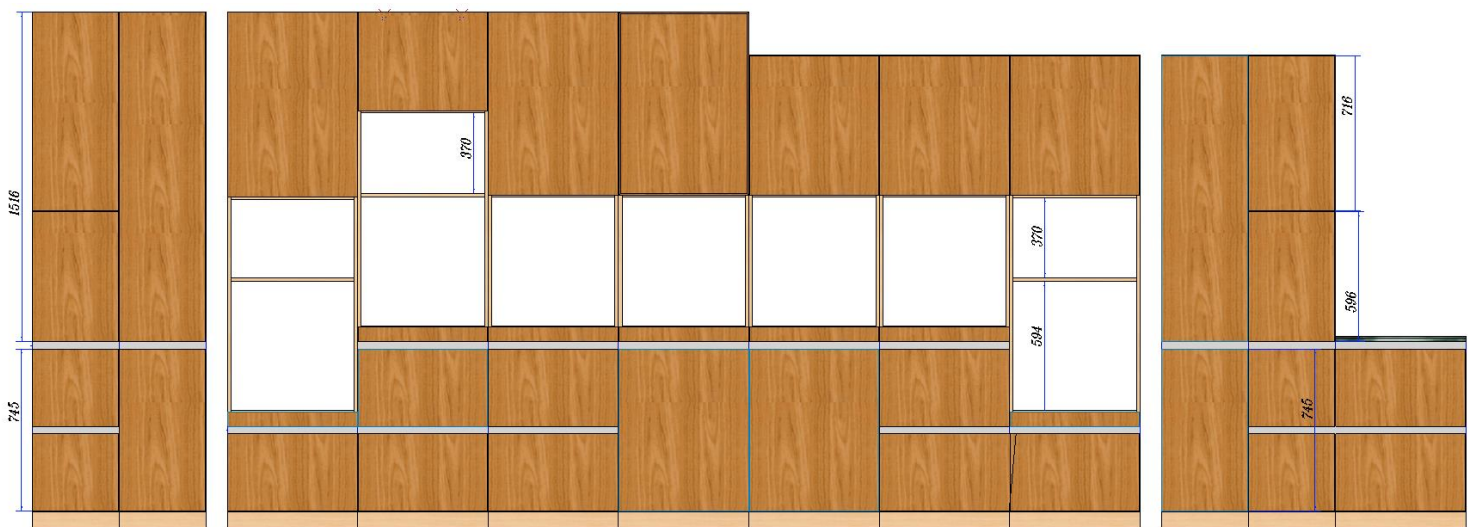
На петли дверей пенала накрывающих горизонтальный профиль необходимо установить «Ограничитель угла открывания петли Sensys».



На верхний фасад пеналов устанавливается «Ру-толкатель», профиль не устанавливается.



Встр СВЧ и ДШ – встраиваемая СВЧ-печь ( $H_{\max}=382$  по фасаду) и встраиваемый духовой шкаф ( $H=600$  по фасаду).

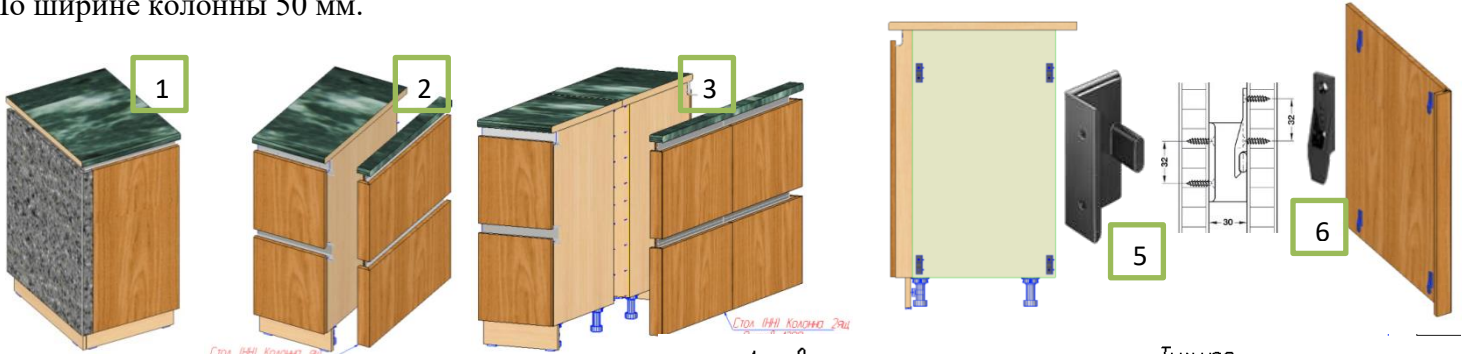


### 3.10. Столы и шкафы «(НН) торц колонна».

Торцевая колонна с профилем ГОЛА - торцевое окончание изделий с профилем ГОЛА по периметру.

Торцевая колонна устанавливается рядом со столом распашным (1), со столом с ящиками (2) и по торцам «острова» (3). Также возможно исполнение шкафа (НН) торцевой колонны (4).

По ширине колонны 50 мм.

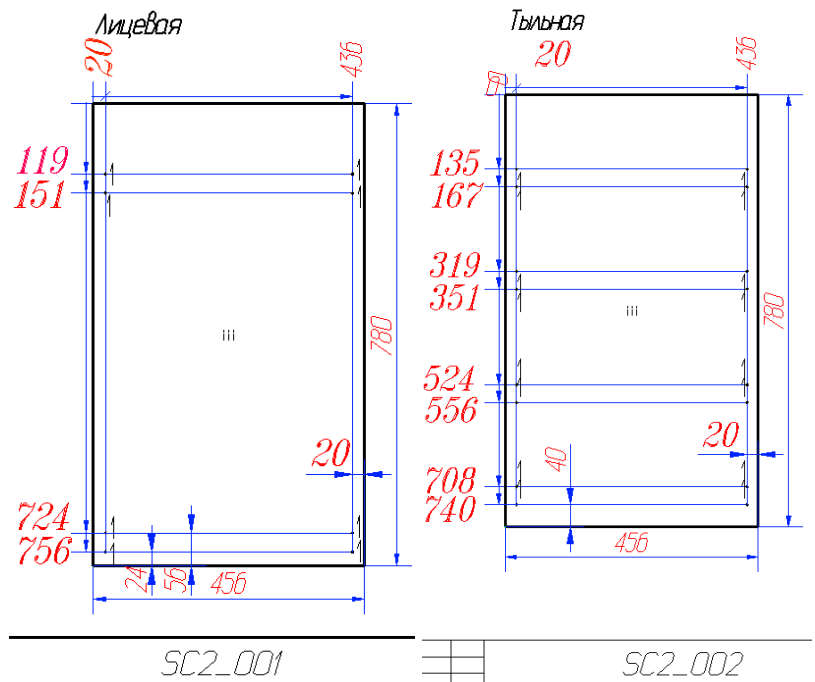


**Описание поочередности монтажа колонны.** Для монтажа колонны на каркас стола (крайняя позиция), необходимо:

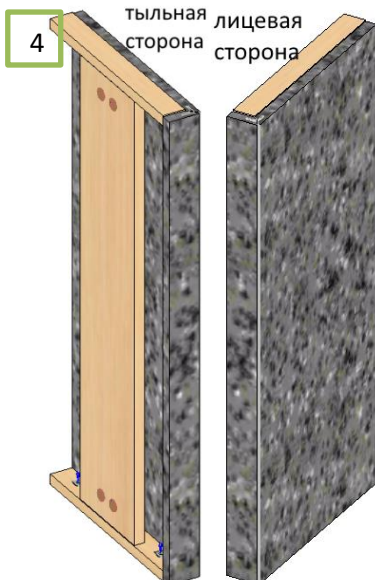
Панель ХДФ 3 мм (из состава комплекта колонны) наложить на вертикальную панель стола в один уровень с верхним и тыльным торцом. Угловую часть Кеку (5) прикрутить через имеющиеся отверстия на ХДФ к вертикальной панели. Прикрутить на тыльный торец держатель универсальный на расстоянии 5мм от лицевой пласти (с ХДФ = 5+3=8) и от верхнего торца 22.5 мм.

На фасадную панель закрепить Панельную часть Кеку.

Установить боковой профиль, зафиксировав срезанный под угол торец через «**уголок внеш (L)**» с передним профилем, тыльный торец профиля зафиксировать на держатель универсальный. Навесить фасадную панель, Кеку – до щелчка.



Шкаф (НН) торц колонна Нх50



### 3.11.ВНИМАНИЕ: Ограничения

**3.11.1.** Комплекты под стиральную машину (НН) 780 и комплекты ПММ (НН) 780 **нельзя!** устанавливать крайним позициями среди столов. Обязательно эти комплекты должны находиться между столов, либо до заказать крайнюю **несущую панель**, под самостоятельный монтаж, где Н=880 (до пола), также необходимо добавить к длине столешницы размер = толщине дополнительной **несущей панели**.

**3.11.2.** К пеналам (НН) с ГОЛА вертикальным «L» профилем не устанавливается со стороны вертикального профиля «Комплект встр ПММ (НН)» и «Комплект встр стир машина (НН)», между ними должен находиться стол с каркасом, или применить самостоятельный монтаж столешницы к каркасу пенала.

**3.11.3.** Стол (НН) торц колонна невозможно установить рядом с комплектом (НН) под стиральную машину и комплектом (НН) под ПММ в виду отсутствия у комплектов (НН) боковых вертикалей.

**3.11.4.** При выборе стола (НН) торц колонны нельзя изготовить фасадные панели с обрамлением АлКромка, АлРамка и фасад МДФ в ПВХ. Только из листового материала, который можно закрошить.

**3.11.5.** Панель декоративная боковая МДФ в ПВХ с фрезеровкой под горизонтальный профиль «Гола» по техническим причинам не может быть идеально протянута по всей поверхности отфрезерованного участка, данное отклонение не считается браком. Отфрезерованный участок закрыт профилем и заглушкой.