



Мебель для кухни

**Подробное руководство
для покупателей и
менеджеров по продажам**

Содержание

ВВЕДЕНИЕ.....	4
1. ПРИМЕНЯЕМЫЕ МАТЕРИАЛЫ	5
1.1. ЛДСП	5
1.2. КРОМКООБЛИЦОВОЧНЫЕ МАТЕРИАЛЫ.	6
1.3. МДФ.....	7
1.4. ФАСАДНЫЕ ПОЛОТНА С ДЕКОРАТИВНЫМ ПОКРЫТИЕМ	8
1.5. ОБЛИЦОВОЧНЫЕ МАТЕРИАЛЫ ФАСАДОВ ИЗ МДФ.	13
1.6. АЛЮМИНИЕВЫЙ ПРОФИЛЬ.	14
1.7. «АКРИЛОВЫЙ ФАСАД».	14
1.8. СТОЛЕШНИЦЫ ПОСТФОРМИНГИ (ПОДРОБНО - ПУНКТ 3.8.).....	14
1.9. СТЕНОВЫЕ ПАНЕЛИ.	15
1.10. СТЁКЛА.....	16
2. ОБЩИЕ СВЕДЕНИЯ О КУХОННОЙ МЕБЕЛИ И КОМПЛЕКТУЮЩИХ ИЗДЕЛИЯХ ДЛЯ КУХНИ.	17
2.1. БАЗОВАЯ КОМПЛЕКТАЦИЯ.	17
2.2. ДОПОЛНИТЕЛЬНАЯ КОМПЛЕКТАЦИЯ.	19
3. КОНСТРУКЦИЯ ИЗДЕЛИЙ	21
3.1. ГАБАРИТНЫЕ РАЗМЕРЫ ПО ВЫСОТЕ.	21
3.2. ГАБАРИТНЫЕ РАЗМЕРЫ ПО ШИРИНЕ.	21
3.3. ГАБАРИТНЫЕ РАЗМЕРЫ ПО ГЛУБИНЕ.....	22
3.4. ЗАЗОРЫ.....	22
3.5. НАЗНАЧЕНИЕ ИЗДЕЛИЙ ПО НАИМЕНОВАНИЯМ.....	23
3.6. ПЕНАЛЫ.	24
3.7. СТОЛЫ.	39
3.8. ПОДВЕСНАЯ КУХНЯ	65
3.9. СТОЛЕШНИЦЫ НА СТОЛЫ И БАРНЫЕ СТОЙКИ	66
3.10. НАСТЕННЫЕ ШКАФЫ.....	77
3.11. КОЗЫРЬКИ.	99
3.12. БАГЕТЫ.	100
3.13. БАГЕТ УНИВЕРСАЛЬНЫЙ. (ПОДРОБНО – ТАБЛИЦА 1.1)	100
3.14. ЦОКОЛИ.....	101
3.15. БАЛЯСИНЫ	102
3.16. КОЛОННЫ (ПЕНАЛ, ПОЛУПЕНАЛ, ШКАФ, СТОЛ).....	105
3.17. КОМПЛЕКТЫ И НАБОРЫ КУХОНЬ.	106
4. КРЕПЁЖНЫЕ ДЕТАЛИ, ФУРНИТУРА И КОМПЛЕКТУЮЩИЕ ИЗДЕЛИЯ.	107
4.1. КРЕПЁЖНЫЕ ДЕТАЛИ.	107
4.2. ФУРНИТУРА И КОМПЛЕКТУЮЩИЕ	107
5. ФАСАДЫ ИЗ МДФ	114
5.1. ФАСАДЫ МДФ В ПВХ ГЛУХИЕ И РАМОЧНЫЕ.	114

5.2.	НАПРАВЛЕНИЕ ТЕКСТУРЫ НА ФАСАДАХ.	114
5.3.	ОСОБЕННОСТИ ФРЕЗЕРОВКИ РИСУНКОВ ФАСАДА МДФ.	115
5.4.	ФАСАД МДФ В ПВХ. (ПОДРОБНО)	117
5.5.	ФАСАД МДФ-ЭМАЛЬ. (ПОДРОБНО)	124
5.6.	ФАСАДЫ ПАТИНИРОВАННЫЕ.	131
6.	ФАСАД ИЗ ЛИСТОВОГО МАТЕРИАЛА С ДЕКОРАТИВНЫМ ПОКРЫТИЕМ.	133
6.1.	«АКРИЛОВЫЙ ФАСАД» «UV_ЛАК».	133
6.2.	ФАСАД ЛДСП 22 (СБОРНЫЙ).	134
6.3.	ФАСАДЫ КУХОННЫЕ ПЛАСТИК.	135
6.4.	ФАСАД СБОРНЫЙ СТЕКЛО-ПОЛОСА.	136
7.	ФАСАДЫ.	137
7.1.	ФАСАД РАМОЧНЫЙ «АЛРАМКА».	137
7.2.	ФАСАДЫ ГЛУХИЕ.	137
7.3.	ФАСАДЫ «АЛРАМКА2» ИЗ АЛЮМИНИЕВОГО ПРОФИЛЯ.	ОШИБКА! ЗАКЛАДКА НЕ ОПРЕДЕЛЕНА.
7.4.	ФАСАД «АЛРАМКА3» ИЗ АЛЮМИНИЕВОГО ПРОФИЛЯ.	138
9.	ФАСАДНЫЕ ДЕТАЛИ.	142
9.1.	«Э ПАНЕЛЬ ДЕКОР БОК (НАИМЕНОВАНИЕ ПО ТИПУ ИЗДЕЛИЯ)» ПЕНАЛ / ПОЛУПЕНАЛ / СТОЛ / ШКАФ / КОЛОННА.	142
9.2.	ФАЛЬШПАНЕЛЬ (НАКЛАДНАЯ – СТОЛ, ШКАФ, ПЕНАЛ...)	142
9.3.	ФАСАД И ФАСАДНАЯ ФАЛЬШПАНЕЛЬ ПРОИЗВОЛЬНОГО РАЗМЕРА.	142
10.	БЛАНК ЗАКАЗА КУХНИ.	145
10.1.	РЕКОМЕНДАЦИИ ПО ЗАПОЛНЕНИЮ БЛАНКА КУХНИ.	145
10.2.	ВЫПОЛНЕНИЕ ЭСКИЗА КУХНИ.	147
11.	РЕКОМЕНДАЦИИ ПО ПЛАНИРОВАНИЮ КУХНИ, МОНТАЖУ ИЗДЕЛИЙ МЕБЕЛИ ДЛЯ КУХНИ.	149
12.	УПАКОВКА ИЗДЕЛИЙ, ФУРНИТУРЫ И КОМПЛЕКТУЮЩИХ.	151
12.1.	ПАКЕТ. (БУМАЖНАЯ УПАКОВКА – ГОФРОКАРТОН, ИЛИ ЯЩИК)	151
12.2.	ФУРНИТУРА И КОМПЛЕКТУЮЩИЕ.	151
	ИНСТРУКЦИЯ.	155
	ПО ТРАНСПОРТИРОВАНИЮ, ХРАНЕНИЮ, ЭКСПЛУАТАЦИИ И УХОДУ ЗА МЕБЕЛЬЮ.	155
	ТАБЛ.1. ТИПЫ БАГЕТОВ: - БАГЕТ МДФ25 ММ.	157
	ТАБЛ.1. ТИПЫ БАГЕТОВ: - БАГЕТ МДФ 25 ММ, (ПРОДОЛЖЕНИЕ).	158
	ТАБЛ.1. ТИПЫ БАГЕТОВ: - БАГЕТ МДФ 25 ММ, (ОКОНЧАНИЕ).	159
	ТАБЛ.2. ВИДЫ КОЗЫРЬКОВ ИЗ ЛДСП.	164
	ТАБЛ.2. ВИДЫ КОЗЫРЬКОВ ИЗ ЛДСП. (ПРОДОЛЖЕНИЕ)	165
	ТАБЛ.2. ВИДЫ КОЗЫРЬКОВ ИЗ ЛДСП. (ПРОДОЛЖЕНИЕ)	166
	ТАБЛ.2. ВИДЫ КОЗЫРЬКОВ ИЗ ЛДСП. (ОКОНЧАНИЕ).	167
	ТАБЛ.3. СХЕМА УСТАНОВКИ КОЗЫРЬКОВ НА ШКАФЫ.	168
	ТАБЛ.4. СХЕМА УСТАНОВКИ БАГЕТОВ 25 ММ НА ШКАФЫ.	169
	ТАБЛ.5. СХЕМА РАЗМЕЩЕНИЯ БАГЕТОВ 25 ММ НА КОЗЫРЬКИ 500, УСТАНОВЛЕННЫЕ НА ШКАФЫ.	170
	ТАБЛ.6. СХЕМА РАЗМЕЩЕНИЯ БАГЕТОВ 25 ММ НА КОЗЫРЬКИ БАРНЫХ СТОЕК (БС)	171

ТАБЛ.7. КРЕПЁЖНЫЕ ДЕТАЛИ, ФУРНИТУРА И КОМПЛЕКТУЮЩИЕ.....	172
ТАБЛ. 7. КРЕПЁЖНЫЕ ДЕТАЛИ, ФУРНИТУРА И КОМПЛЕКТУЮЩИЕ. (ПРОДОЛЖЕНИЕ)	173
ТАБЛ. 7. КРЕПЁЖНЫЕ ДЕТАЛИ, ФУРНИТУРА И КОМПЛЕКТУЮЩИЕ. (ПРОДОЛЖЕНИЕ)	174
ТАБЛ. 8. ВИДЫ РУЧЕК (РАСПОЛОЖЕНИЕ НА ФАСАДЕ)	176
ТАБЛ. 8.2. ВИДЫ РУЧЕК – ПРИМЕНЕНИЕ НА РИСУНОК ФАСАДА (ГОРИЗОНТАЛЬНО).....	178
ТАБЛ. 8.3. ВИДЫ РУЧЕК	179
8.4. ВИДЫ РУЧЕК (ДОПОЛНЕНИЕ)	180
ТАБЛ. 9. ПЕТЛИ БАЗОВОЙ КОМПЛЕКТАЦИИ.....	181
ТАБЛ. 9. ПЕТЛИ БАЗОВОЙ КОМПЛЕКТАЦИИ. (ОКОНЧАНИЕ).....	182
ТАБЛ.10. ПРИМЕНЯЕМОСТЬ ПЕТЕЛЬ ДЛЯ НАВЕШИВАНИЯ ДВЕРЕЙ В ИЗДЕЛИЯХ МЕБЕЛИ ДЛЯ КУХНИ. БАЗОВАЯ КОМПЛЕКТАЦИЯ	183
ТАБЛ.10. ПРИМЕНЯЕМОСТЬ ПЕТЕЛЬ ДЛЯ НАВЕШИВАНИЯ ДВЕРЕЙ В ИЗДЕЛИЯХ МЕБЕЛИ ДЛЯ КУХНИ.	184
ТАБЛ.12. МОЙКИ ВРЕЗНЫЕ.....	186
ТАБЛ.13. ВЫТЯЖКИ С ОБРАМЛЕНИЕМ	187
13. ДОПОЛНИТЕЛЬНАЯ ИНФОРМАЦИЯ (ОБНОВЛЕНИЯ)	188

Настоящее руководство предназначено для оказания помощи покупателям и менеджерам по продажам при комплектовании кухни, решении вопросов по сборке и монтажу кухни. Здесь разъясняется информация, представленная в прайс-листе выпускаемой продукции. Руководство не содержит сведения о ценах на изделия для кухни.

<http://mebelkomplekt.ru/>

Сокращения, применяемые в дальнейшем тексте:

- ✓ **L:** - длина, габарит по ширине шкафа или стола (мм);
- ✓ **B:** - глубина изделий (мм);
- ✓ **H:** - высота изделия или детали (мм);
- ✓ **«АлРамка», «АлРамка2»:** - Рамочный фасад из алюминиевого профиля со стеклом, сборная конструкция;
- ✓ **«АлКромка»:** - алюминиевый профиль, применяемый в качестве кромочного материала;
- ✓ **РБК:** - рамка без креста;
- ✓ **СВЧ:** - микроволновая печь;
- ✓ **ДШ:** - духовой шкаф;
- ✓ **(П.В.):** - полное выдвижение;
- ✓ **(Ч.В.):** - частичное выдвижение;
- ✓ **Под МВ:** - под мойку врезную;
- ✓ **2ящ:** - 2 ящика;
- ✓ **6дв:** - 6 дверей;
- ✓ **ц. к.:** - ценовая категория
- ✓ **Г Шкаф...:** - Шкаф (горизонт = по глубине с вертикалью, с пазом под ДВП);
- ✓ **Г Шкаф С ...:** Изделия с подсветкой, встроенной в вертикальную панель;
- ✓ **П Стол ...:** }
- ✓ **П Пенал ...:** } Подвесные модули;
- ✓ **«Э» в наименовании:** сборка изделия на Эксцентриковую стяжку (без «Э» - сборка на евроинт);
- ✓ **БФЗ:** - относится к петлям без пружины (Без функции закрывания).

ВВЕДЕНИЕ

ООО «Мебелькомплект» изготавливает наборы мебели для кухни, комплектуемые из различных каркасных модулей из «ЛДСП» с фасадами МДФ_ПВХ¹, с фасадами МДФ_Эмаль², фасадами «АлРамка»³, «Акриловый фасад», фасад «Пластик», фасад «Виктория» - шпон, фасад «ЛДСП 22», фасад «ТСС», фасад «FM»-*Fender Max*, фасад «CLEO», фасад «AGT».

Производство направлено на поточный выпуск продукции по сменному заданию и на предприятии не производится дизайнерский подбор фасада по кухне индивидуально⁴.

Прайс-лист выпускаемой продукции представляет широкий спектр модулей, из которых возможна комплектация кухонных гарнитуров.

Продукция производится с использованием оборудования и станков всемирно известных фирм. Используемые материалы, комплектующие изделия и фурнитура как зарубежных, так и отечественных производителей, отличаются высоким качеством и стойкостью к внешним воздействиям.

Сроки изготовления кухни составляют 14 календарных дней.

Для ускорения оформления заявки, выбранной Вами кухни заказ необходимо оформлять на оригинальном бланке ООО «Мебелькомплект».

Заказ кухни можно осуществить в электронном виде по программе «3CAD» с базой «Мебелькомплект» в салонах продаж.

При подсчёте стоимости кухни следует учесть то, что цена формируется из 2-х разделов: базовая комплектация и дополнительная комплектация.

ОБРАТИТЕ ВНИМАНИЕ:

¹ МДФ_ПВХ: - фасады МДФ, облицованные плёнками ПВХ путём вакуумного прессования под давлением (См. п/п 1.6.2., 5., 6.).

² МДФ_Эмаль: - фасады МДФ, покрытые эмалью матовой или глянцевой (См. п/п 1.6.2., 6., 7.).

³ «АлРамка»: - Рамочный фасад из алюминиевого профиля со стеклом, сборный (См. п/п 1.5.).

⁴ фасады, расположенные друг над другом с вертикальной текстурой, не могут иметь продолжение рисунка по текстуре, аналогично и рядом стоящие фасады с горизонтальной текстурой, совпадение – случайность.

1. Применяемые материалы

<http://mebelkomplekt.ru/catalog/material/>

1.1. ЛДСП

«ЛДСП» - ламинированные древесно-стружечные плиты. Для изготовления ЛДСП применяют плиты древесно-стружечные (ДСП) по ГОСТ10632. ДСП получают горячим плоским прессованием древесных частиц, смешанных со связующим веществом и облицованные плёнками на основе термореактивных полимеров по ГОСТ Р 52078.

В качестве конструкционного материала корпусов мебели и в качестве **фасадного** материала нами используются плиты ЛДСП нескольких производителей:

Список действующей коллекции ЛДСП от 01.08.2024			
№ п\п	Наименование	Размер листа, мм.	Производитель
1 ценовая категория			
1	Антрацит	2500x1830	Кроношпан
2	Черный	2500x1830	Кроношпан
3	Венге	2750x1830	Кроностар
4	Белая шагрень	2800x2070	Кроностар
5	Зеленый лайм	2750x1830	Русский ламинат
6	Выбеленное дерево	2750x1830	Ламарти
7	Дуб эвок прибрежный	2800x2070	Кроношпан
8	Дуб гранж колониальный	2800x2070	Кроношпан
9	Серый	2750x1830	Увадрев
2 ценовая категория			
10	Снома	2440x1830	Увадрев
11	Бежевый	2750x1830	Увадрев
12	Дуб шамони светлый	2750x1830	Увадрев
13	Дуб шамони темный	2750x1830	Увадрев
14	Цемент	2750x1830	Кроностар
3 ценовая категория			
15	Винтаж	2750x1830	Ламарти
16	Сосна касцина	2800x2070	Эггер
17	Чикаго серый	2800x2070	Эггер
18	Чикаго темный	2800x2070	Эггер
19	Хюгге	2750x1830	Ламарти
20	Крафт	2750x1830	Ламарти
21	Рейн	2750x1830	Ламарти
22	Дуб барония светлый	2800x2070	Эггер
23	Желтый песок	2800x2070	Эггер
24	Зеленый шалфей	2800x2070	Эггер
25	Дуб хантон темный	2800x2070	Эггер
26	Зеленый эвкалипт	2800x2070	Эггер
27	Кашемир серый	2800x2070	Эггер
4 ценовая категория			
28	Дуб галифакс натуральный	2800x2070	Эггер
29	Дуб каселла натуральный	2800x2070	Эггер
30	Дуб каселла коричневый	2800x2070	Эггер

Применение ЛДСП10: изготовление сборных фасадов.

1.2. Кромкооблицовочные материалы.

1.2.1. Для облицовки кромок (торцов) каркасных деталей из ЛДСП применяется **кромочная лента ПВХ шириной 19 мм и толщиной 0,4 мм**, отечественного производителя Рехау.

Цвет кромочных лент соответствует цвету ЛДСП. Кромочные ленты приклеиваются на полуавтоматических станках, используя клей–расплав Jowat (Германия).

С 02.10.2025 года доступна возможность облицовки кромок (торцов) каркасных деталей кромкой ПВХ толщиной 1 мм. По умолчанию, облицовывание торцов каркасных деталей производится кромкой толщиной 0,4 мм. В случае необходимости в кромке толщиной 1 мм., в программе 3CAD необходимо установить галочку в параметрах отдельного модуля или в основной таблице выбора материалов.

1.2.2. Для облицовки кромок (торцов) фасадных деталей:

1.2.2.1. ЛДСП 22мм применяется кромочная лента ПВХ шириной 25 мм и толщиной 1мм, Рехау Россия.

1.2.2.2. ЛДСП 16мм и фасадов из пластика применяется кромочная лента ПВХ шириной 19 мм и толщиной 1мм - Рехау Россия и «ABS» Германия.

1.2.2.3. Акриловый фасад применяются:

- кромка ABS шириной 19 мм и толщиной 1 мм, Рехау Россия;
- 3D кромка шириной 19 мм и толщиной 1 мм, Рехау Россия;

Кромочные ленты приклеиваются на полуавтоматических станках, используя реактивный ПУР клей–расплав

1.2.3. Облицовка кромок столешниц

1.2.3.1. Для облицовки кромок (торцов) столешниц из постформинга применяется пластиковая кромочная лента шириной 40мм и толщиной 0.5мм.

- тыльная сторона всегда кромится технической, пластиковой кромкой.

1.2.3.2. Для облицовки кромок столешниц «без завала» по 3^м сторонам применяется:

- ПВХ кромка в цвет столешницы, толщ. 1мм и 1.5мм (Dellken - Германия, Cleaf, Рехау Россия).

Тыльная сторона всегда кромится технической, пластиковой кромкой 0.5мм. и ПВХ «Черный глянец», «Черный матовый»- Рехау 42x1мм.

1.2.4. Облицовывание тыльной стороны гнутого фасада производится кромочным пластиком производства «Суртеко» г. Москва. Кромочный пластик белого цвета толщиной 0,3 мм. Облицовывание происходит во время формования гнutoклеёной заготовки.

1.3. МДФ.

МДФ – Плита волокнистая средней плотности в настоящее время является одним из ведущих материалов в производстве мебельных фасадов. Аббревиатура «МДФ» в России и в ближнем зарубежье образовалась из «MDF» латиницы «**Medium Density Fiberboard**». МДФ – экологически чистый материал, поскольку и древесное волокно, и связующее (лигнин) являются натуральными природными растительными компонентами. Фасады из плиты МДФ, облицованной плёнками ПВХ, в настоящее время **не подлежат обязательной сертификации**.

Фрезерование рельефных рисунков на фасадах производится квалифицированными операторами на высокоточных станках ЧПУ импортного производства. Облицовывание МДФ плёнками осуществляется под давлением на вакуумных прессах импортного производства.

1.3.1. Для производства плоских фасадов мы применяем плитный материал МДФ 16 мм, 19мм, 22мм производства Кроностар. Незащищённая сторона (пласть) плиты, на которой создаются рисунки, облицованная плёнкой ПВХ или покрытая эмалью, становится лицевой пластью готового фасада. Ламинированная пласть плиты МДФ на готовом фасаде становится тыльной стороной белого цвета.

1.3.2. Для производства радиусных фасадов используется не ламинированный МДФ 3-4 мм - производства Кроношпан. Заготовка для гнутого фасада создаётся склеиванием нескольких слоёв МДФ 3-4 мм в процессе формования под определённый радиус под давлением, под токами высокой частоты.

1.3.3. В качестве **фасадного** материала используются плиты МДФ т.16мм, покрытого пластиком высокого давления производства «ARPA», «Cleaf» Италия. Габарит плиты **2440x1220x18**.

Цвет пластика: «Белый». *****Текстура фасадов вертикально.**

Торцы покрываются кромкой АБС в цвет лицевой стороны.

1.3.4. В качестве материала для изготовления радиусных багетов, используется плитный материал МДФ 16 мм, 19мм, 22мм не ламинированный производства Кроностар. Заготовка создаётся склеиванием нескольких слоёв МДФ, из расчёта высоты багета. Далее фрезеруется нужный профиль багета.

1.3.5. В качестве материала для задних стенок мы используем декорированную в цвет каркаса плиту МДФ (ХДФ) 3-4 мм производства Кроношпан.

1.3.6. В качестве материала для стеновой панели мы используем декорированную в цвет столешниц плиту ДВП ТСН толщиной 4 мм, ламинированную в цвет столешниц, производства «Мир столешниц».

1.4. Фасадные полотна с декоративным покрытием

1.4.1. Эко-плита TSS

Технические характеристики от производителя.

Эко-плита TSS предназначена для использования во внутреннем интерьере помещений (тип P2, в соответствии со стандартом EN 312). Облицована несколькими слоями декоративной бумаги, пропитанными меламиновой смолой под действием пресса.

Стандартный размер листа	2800*2070 мм
Толщина	8 мм, 19 мм
Плотность EN 323	500-700 кг/м ³
Допустимое отклонение от номинальной толщины при толщине панели ≤ 15 мм, EN 14323	+ /- 0,2 мм
Предельное отклонение от толщины, EN 14323	+/- 0,3 мм
Предельные отклонения от длины и ширины, EN 14323	+/-5 мм
Разбухание за 24 часа, не более	≤ 15% ≤ 10% ≤ 8% ≤ 7% ≤ 7%
Содержание формальдегида, EN 120	Класс E1, 8 мг/100 г EPF-S < 5 мг/100 г (при толщине > 8 мм)
Влажность	4-11%

ХАРАКТЕРИСТИКИ ПОВЕРХНОСТИ

- Высокая сопротивляемость к механическим повреждениям (царапанию и истиранию).
Устойчивость к царапинам ≤ 1,5 Н, метод тестирования EN 14323
Устойчивость на истирание PI >25PF >50, метод тестирования EN 14323
- Высокая стойкость к загрязнению (масла, жиры, косметические средства)
Устойчивость к пятнам группы 1 и 2, метод тестирования EN 14323, ISO 4586/2-15
- Высокая устойчивостью к температурам, готовая плита жаропрочная
Сопротивление к сухому теплу Класс B, метод тестирования EN 12722
- Высокая устойчивость к химическим и чистящим веществам
Устойчива к влаге, можно мыть, в том числе чистящими средствами
Устойчивость к кипящей воде — ≤ 4, метод тестирования ISO 4586/2-7, EN 14323
- Высокая устойчивость к действию солнечных лучей
Не выгорает на солнце
Устойчивость к искусственному свету — > 6 (Синий диапазон), метод тестирования ISO 4586/2-16, EN 14323
- Экологичность
Абсолютно безопасен для использования в жилых помещениях. Подтверждено Сертификатом.

Внимание. Применение фасадной панели TSS в кухонном гарнитуре в виде фальшпанели торцевой накладной или декоративной вместо вертикали или ФП на изделие шкафа, стола торцевого радиусного или скошенного, влечёт увеличение габарита кухни.

По умолчанию, на кухнях расчёт на фасад толщиной 16 мм. --- **TSS толщина 19 мм.**

В некоторых случаях необходимо увеличить длину столешницы, или в момент установки кухни компенсировать разницу смещением столов (сборщикам).

1.4.2. плита FUNDERMAX

Технические характеристики от производителя.

Premium Star с суперматовой поверхностью LOTOS

Матовое совершенство с эффектом отсутствия следов прикосновения раздвигает границы мыслимого.

Продукт: Premium Star

Поверхность: Lotos (LO)

Размер: 2820 x 2070 мм

Толщина: 10 – 28 мм

PS' (на изготовление фасадов применяем плиту 19 мм)

ОПИСАНИЕ МАТЕРИАЛА

Отделочный материал на деревянной основе, покрытый УФ-лаком.

Подходит для панелей типа Homogen P2 SL.

ПРИМЕНЕНИЕ

Декоративные панели на деревянной основе для отделки интерьеров.

ХАРАКТЕРИСТИКИ <i>Покрытие поверхности</i>	МЕТОДИКА ИСПЫТАНИЯ <i>Лак с отверждением ультрафиолетовым излучением</i>	РЕЗУЛЬТАТ
Отклонение цвета покрытия от образца / эталонной поверхности	EN 14323:2017 5.8	Уровень 4: незначительное отклонение цвета и / или поверхности
Уровень блеска	EN 13722:2004	Угол измерения 85°: < 15 GE (± 3 GE относительно образца / эталона)
Внешний вид поверхности	EN 438-2 Глава 4	В соответствии с EN 438-3 Глава 6.2.5.2 Грязь, пятна и подобные дефекты поверхности: не более 1,0 мм ² /м ² Волокна, щетина и царапины: не более 10 мм / м ²

ХАРАКТЕРИСТИКИ	МЕТОДИКА ИСПЫТАНИЯ	РЕЗУЛЬТАТ
Климатические условия:		
Влажный климат / влагостойкость	AMK-MB-005:07/2007	Визуально: без видимых изменений поверхности (трещины, пузыри, отслоение материала покрытия, изменение цвета)
Стойкость к климатическим изменениям	DIN 68930:2009 3.3.1 3 цикла	Визуально: без видимых изменений поверхности (трещины, пузыри, отслоение материала покрытия, изменение цвета)
	AMK-MB-005:07/2007 20 циклов	Визуально: без видимых изменений поверхности (трещины, пузыри, отслоение материала покрытия, изменение цвета)
Термостойкость	AMK-MB-001:07/2007	Визуально: без видимых изменений поверхности (трещины, пузыри, отслоение материала покрытия, изменение цвета)
Светостойкость	DIN EN 15187	После 30 часов – без изменения УФ-лака, абсолютная погрешность зависит от типа меламиновой бумаги
Адгезия лака (испытание методом поперечных насечек)	ISO 2409:2013	GT ≤ 2

Состояние поверхности мебели по DIN 68930:2009 3.2.2. при:

Химическом воздействии	DIN EN 12720	DIN 68861-1 – 1 В (Класс 5)
Устойчивость к царапинам	DIN EN 15186 Процедура В	DIN 68861-4 – 4 В (> 1,5 N)
Стойкость к истиранию	DIN EN 15185	DIN 68861-2 – Класс 2 Е (> 25 оборотов)
Сухой нагрев	DIN EN 12722	DIN 68861 – 7 С (100 °С, Класс 5)
Влажный нагрев	DIN EN 12721	DIN 68861 – 8 В (75 °С, Класс 5)

Требования к осмотру панелей и фасадов Premium Star:

Все дефекты панелей должны осматриваться в следующем порядке:

1. Дистанция для осмотра: 70 см.
2. Положение: вертикальное (условие установки).
3. Освещение: рассеянный свет белой флуоресцентной лампы.
4. Время осмотра: максимум 20 секунд.

Грязь, пятна, точки и подобные дефекты, которые менее или равны 1 мм²/м² не могут быть признаны, как таковые - Согласно европейским стандартам качества EN 438;

Волокна, щетина и мелкие царапины, которые менее или равны 10 мм / м², видимые визуально при соблюдении правил осмотра, но не ощутимые тактильно, не могут быть признаны как таковые - Согласно европейским стандартам качества EN 438;

Важно:

Дефекты, невидимые при указанных выше условиях, но заметные тактильно или визуально в горизонтальной позиции или с меньшего расстояния, будут расцениваться, как недопустимые, если их будет обнаружено в количестве 3 и более в области, равной или менее 1 м².

Во время постепенного удаления плёнки с панели (Фасада) осматривается поверхность, очищенная от пленки, на предмет брака. В случае обнаружения брака, необходимо:

- ✓ Прекратить удалять защитную плёнку с панели (Фасада);
- ✓ Сделать фотографию панели (Фасада) таким образом, чтобы одновременно был виден брак с приставленной линейкой к дефекту и оставшаяся защитная плёнка с заводским нанесением;
- ✓ Отправить фотографии и описание брака в компанию ООО «Смарт Материалс» по адресу эл. почты: info@smart-materials.ru

Защитная плёнка удаляется с фасадов только после их монтажа на готовое изделие.

В случае полного удаления защитной плёнки с панели (Фасадов) рекламации по царапинам и сколам не принимаются;

В силу особенностей применяемых производственных процессов окончательная стабилизация цвета наступает после снятия защитной пленки при естественном дневном или электрическом освещении в течение 72 часов. При интенсивном освещении стабилизация наступает быстрее.

Монтаж ручек

При установке ручек надо принимать во внимание, что фасады покрыты UV лаком, имеют очень ровную поверхность и высокую прочность материала, поэтому работу по установке ручек надо проводить деликатно, придерживаясь определённой технологии работы.

При установке ручек, убедитесь, что давление опорных поверхностей равномерно распределено, чтобы избежать возникновения концентрированного точечного давления на поверхность. Винты всегда следует затягивать вручную, контролируя усилие затяжения, или с помощью динамометрической отвёртки.

Сверление отверстия осуществляется с лицевой стороны фасада. Сверление отверстия под ручку нужно проводить в два этапа: изначально сверление происходит острым сверлом маленького диаметра, далее сверлом необходимого диаметра. Для того чтобы сверло заходило строго перпендикулярно, необходимо использовать кондуктор. Предварительно подложив под него два слоя скотча. Ручки необходимо прикручивать с особой осторожностью, чем меньше пятно соприкосновения ручки с поверхностью фасада, тем аккуратнее это делать.

В обоих случаях рекомендуемое значение крутящего момента должно быть на уровне 0,3 Нм.

Использование шуруповёрта не рекомендуется для этого процесса - чрезмерное затяжение винтов может привести к оптическим дефектам поверхности.

Для крепления ручек может быть рекомендована реверсивная отвёртка WERA или аналог.

При установке ручек важно гарантировать, что их опорные поверхности ровные в плоскости, не имеют выступов и острых кромок.

ИНСТРУКЦИИ ПО УХОДУ**Общие инструкции по уходу**

Чтобы сохранить структуру поверхности, ее лучше предварительно протереть мягкой влажной тканью. Затем следует сухая чистка с помощью, имеющейся в продаже мягкой ткани. Пролитые вещества и жидкости (такие как чай, кофе и т. д.) следует быстро удалять, поскольку более длительное время воздействия может отрицательно повлиять на структуру поверхности.

Незначительное загрязнение

Для удаления небольших загрязнений лучше всего использовать мягкую, не царапающую губку, ткань или кожу с теплой водой. Для защиты текстуры поверхности не следует использовать ластик, салфетки из микрофибры и т.п. Во избежание размазывания влажная, предварительно очищенная область должна быть окончательно очищена мягкой сухой тканью или кухонным полотенцем.

Нормальное загрязнение

Бытовые чистящие средства с неабразивными компонентами и тёплая вода, а также чистая, мягкая ткань, лучше всего подходят для удаления загрязнений.

Сначала поражённый участок следует очистить разбавленным бытовым чистящим средством, а затем окончательно очистить чистой тёплой водой. Наконец, очищенную область следует высушить чистой сухой тканью или кухонным полотенцем.

Сильные загрязнения

Очиститель для стекла можно использовать для очистки от различных стойких загрязнений (после тестирования в незаметном месте).

Следующие методы очистки нельзя использовать для удаления стойких загрязнений:

- Моющие средства с высоким содержанием кислоты или соли
- Пароочистители
- Чистка: салфетками из микрофибры, стальной ватой, губками с царапинами, полирующими, отбеливающими, чистящими средствами для мебели, растворителями или химическими веществами (такими как аммиак, спирт и т. д.).

1.4.3. Cleo – модель мебели для кухни.

Фасадные материалы Эггер делятся на две категории (для презентации):

<https://mebelkomplekt.ru/catalog/material/cleo/>

- Cleo Matt;
- Cleo WOOD.

Размер плит: 2800x2070x18 мм.

Все плиты покрыты защитной пленкой с лицевой стороны.

Плиты доставляются по сменному заданию.

Cleo Matt – фасад из ЛДМДФ Эггер, толщиной 18 мм., покрытого с лицевой стороны матовым лаком UV-отверждения.

Декоры:

Альпийский белый	Графит черный
Кашемир серый	
Серый пыльный	Черный

Cleo WOOD – фасад из ЛДСП, толщиной 18 мм., имеющего синхронизированные поры с натуральным деревом покрытого с лицевой стороны матовым лаком UV-отверждения.

Декоры:

Дуб беленый	Дуб темно-коричневый
Дуб черный	Каштан серый

Текстура (древесного декора): направление вдоль длинной стороны.

Кромка:

- по умолчанию фасады кромчатся кромкой в цвет основного декора, толщина кромки 1 мм.
- особенность фасадов Cleo - имеется возможность выбора кромки.

Дополнительные цвета кромок:

- Алюминий состаренный;
- Платина состаренная;
- Золото состаренное;
- Бронза состаренная;
- Медь состаренная.

Дополнительные кромки - металлизированные, толщина кромки 1 мм.

1.4.4. фасад «АГТ».

Фасады делятся на три категории (для презентации):

Категория 1	Категория 2	Категория 5
601 Глянец белый	647 Глянец бяанко	3019 Сахара крем SUPRAMAT (двусторонняя панель)
726 Супермат Серый Шторм	732 Супермат бежевый	
729 Супермат Новый серый		
730 Супермат крем		
734 Супермат белый		

Размер плиты: 2800x1220x18 мм. Плита будет доставляться по сменному заданию.

Описание: Фасад АГТ – МДФ покрытый пленкой ПВХ с лицевой стороны, с тыльной меламин белый. Все плиты покрыты защитной пленкой с лицевой стороны. В пятой ценовой категории покрытие пленкой двустороннее, защитная плёнка с двух сторон.

Кромка:

- по умолчанию торцы фасадов покрыты кромкой ABS в цвет основного декора, толщина кромки 1 мм.

Фасад «АГТ» глухой .

Распашной: $H_{min} = 396 - H_{max} = 1756;$ $L_{min} = 146 - L_{max} = 596;$

Антресольный: $H_{min} = 296 - H_{max} = 596;$ $L_{min} = 396 - L_{max} = 996;$

Ящик: $H_{min} = 116 - H_{max} = 356;$ $L_{min} = 296 - L_{max} = 996;$

Фасад бутылочницы: $L=146, 196.$

Фасад стандартный на модули с выдвигаемыми корзинами.

Колонна: $L = 75, L=100.$

Фальшпанель _ доступна на все модули при условии:

$H_{min} = 65(\text{при } L>200), - H_{max} = 2700;$

$L_{min} = 65(\text{при } H>200), - L_{max} = 1100.$

Фальшпанель фасадная _ доступна на все модули при условии:

$H_{min} = 65(\text{при } L>200), - H_{max} = 2700;$

$L_{min} = 65(\text{при } H>200), - L_{max} = 1100.$

Панели декоративные боковые: Все панели.

С фасадом «АГТ» _ допускается приём к заказу Ал_рамка и Ал_ рамка 3.

Фасад «АГТ» со стеклом. НЕ ДОСТУПЕН К ЗАКАЗУ.

Фасад «АГТ» радиусный. НЕ ДОСТУПЕН К ЗАКАЗУ.

ИЗДЕЛИЯ, КОТОРЫЕ НЕ ИЗГОТАВЛИВАЮТСЯ С РИСУНКОМ «АГТ».

Радиусные позиции все;

Шкафы фигурные $H=720/920 \times 400.$

Дополнительная информация по рекламным образцам фасада «**АГТ**».

Рекламный образец: (1уп.)

Фасад «**АГТ**» глухой – $150 \times 200 = 8$ шт (цвет);

1.5. Облицовочные материалы фасадов из МДФ.

1.5.1. Облицовочные плёнки.

Для облицовки плит МДФ мы применяются термопластичные плёнки ПВХ (поливинилхлоридные) и ПЭТ (полиэтилентерефталатные) зарубежных производителей.

Предлагается широкий спектр цветов и рисунков. С ассортиментом плёнок можно ознакомиться на сайте <http://mebelkomplekt.ru/catalog/material/>

Вид поверхностей: матовые, глянцевые, текстурированные под древесину и прочие. Все глянцевые плёнки имеют защитные покрытия тонкой прозрачной плёнкой, которые предохраняет глянец фасада от повреждения во время производства, сверления, транспортирования и сборки. Защитную плёнку снимать только после установки изделия на своё постоянное место, очищать от загрязнений не ранее 24 часов после удаления защитной плёнки. Пункт 5.1.

Облицовочные плёнки стойки к истиранию, но, к сожалению, при длительном воздействии солнечных лучей наблюдается потускнение цвета плёнки или изменение оттенка.

Внимание: - не подвергать длительному воздействию тепла с температурой свыше +55С°, а также оберегать от длительного воздействия прямых и отражённых солнечных лучей.

Внимание: - На фасадных деталях МДФ в плёнке ПВХ от другой партии (от другого заказа, оформленного другим бланком заказа) оттенок декора плёнки ПВХ может отличаться. Разница оттенков декоров плёнки ПВХ на фасадных деталях МДФ от разных партий (от разных заказов, оформленных разными бланками заказа) не является недостатком фасада и переделке не подлежит.

Примечание- от Межгосударственный стандарт. МКС 01 040 97:
«Отклонения оттенков цвета плёнки / оттенка патины, в различных заказах возможны, из-за особенностей технологии производства плёнки ПВХ и нанесения патины».

Дополнительная информация: Текстура рисунка плёнки на фасадах (вертикально – фасад над фасадом, и горизонтально – фасад рядом с фасадом) не имеет продолжения рисунка от фасада к фасаду. Данный процесс подбора технически не выполним. Совпадение – случайность.

1.5.2. Эмаль.

Эмалирование — это трудоёмкая ручная работа, включающая в себя длительный процесс, для получения фасада необходимого внешнего вида.

Эмалированный фасад может быть глянцевый, матовый.

Цвета на глянцевые и матовые эмалированные фасады можно выбрать по каталогам «CHROMA», «RAL K7», «NCS».

Нюанс работы с каталогом цветов

Зачастую клиенты, заказывающие цвет по каталогу, считают выбранный цвет эталоном, однако это не совсем так. Краски, которыми выкрашены цвета в каталогах, не являются оригинальными эмалями. Несовпадение тональности одного цвета может наблюдаться в одинаковых каталогах с разной датой выпуска. Изменение тона цвета может произойти от условий хранения каталога, воздействий прямых или отражённых солнечных лучей света.

1. Каталоги служат для **визуального** выбора желаемого цвета.
2. Рекламный образец в тумбе рекламной – это не эталон цвета, а образец фасада с рисунком и с покрытием эмали.
3. Для эталона цвета служит **реальный, живой** выкрас, заказанный на производстве конкретной эмали.
4. Расхождение в тональности цвета заказанного фасада с цветом в каталоге не считается браком.
5. При выборе цвета нужно акцентировать внимание на степени блеска финишной поверхности, финишное покрытие фасадов (лак) может быть матовым или глянцевым и имеет различие в тональности.

1.5.3. Пatina

Патинирование – это искусственное состаривание предметов интерьера и материалов для придания им изысканной декоративности, антикварности и повышения защитных свойств поверхности.

- На нашем предприятии патинирование применяется как способ придания эффекта внешнему виду фасадов из МДФ, облицованных плёнками ПВХ или покрытых ЭМАЛЬЮ. (1.7.1, 1.7.2.)
Подробнее – «Фасады патинированные» = Пункт 14.

1.6. Алюминиевый профиль.

1.6.1. Алюминиевый профиль с анодированным покрытием серого и чёрного цветов производства компании «РОСЛА» (г. Набережные Челны) применяется для изготовления рамочных и глухих фасадов «АлРамка».

1.6.2. Алюминиевые профили с анодированным покрытием серого и черного цветов производства компании Fiera (Blum Австрия):

- фасадный профиль применяется для изготовления рамочных фасадов «АлРамка2»;
- встраиваемые в каркас профили «Schuko» для применения фасада без ручки. На выбор существуют 4 цвета:
- 3 анодированных (черный, серый, золотой);
- 1 покрытый эмалью (белый).

Информация подробная: - «Фасады из Алюминиевого профиля» (п. 11.1);

Информация подробная: - руководство «МЕБЕЛЬ ДЛЯ КУХНИ SCHUKO».

1.7. «Акриловый фасад».

Лакированные плиты, производства "Невский ламинат" (Россия), состоят из МДФ, покрытого УФ-лаком с лицевой стороны, тыльная сторона покрыта декоративной меламиновой бумагой в цвет лицевой стороны.

«Невский ламинат» СПБ

УФ-лак или «UV-лак» - один из предпочтительных вариантов поверхностной обработки плит МДФ и ЛДСП. Вещество состоит из акрилата полимеров, акрилат олигомеров, а также особых элементов - фото инициаторов, благодаря которым происходит процесс отвердевания. Суть технологии заключается в том, что после нанесения УФ-лака на поверхность, панель помещается в особую сушилку, оснащённую лампами ультрафиолетового излучения. В течение буквально нескольких секунд УФ-лак затвердевает под воздействием ультрафиолетовых лучей.

В сравнении с другими видами лаковых покрытий УФ-лак для мебели намного привлекательнее для брендовых производителей. Во-первых, он нетоксичен, твёрдость и качество текстуры этого покрытия очень высоки.

Внимание! Изготовленные фасады из данного материала оклеены кромочным материалом по торцам. Технические характеристики кромочных материалов отличаются от характеристик фасадного полотна. В местах соприкосновения кромки и фасадного полотна имеется клеевой шов, который не даёт гарантий на максимальную защиту от влаги и высоких температур.

1.8. Столешницы постформинг (подробно - пункт 3.9.)

Постформирование - процесс облицовки ДСП слоистыми ламинатами или пластиком под высоким давлением. Мебельные плиты, облицованные таким способом, обладают более высокими защитными и износостойкими свойствами, чем при ламинировании. Эта технология позволяет закруглять лицевую кромку плиты. Это свойство активно применяется для изготовления кухонных столешниц.

Для наших кухонь мы предлагаем столешницы, изготовленные из ДСП толщиной 26 и из влагостойкого ДСП толщиной 38 мм, покрытые пластиком высокого давления (HPL), а снизу - влагостойкий шов, который не даёт влаге попасть на внутреннюю поверхность столешницы. Поверхности матовые и глянцевые. Лицевая кромка имеет 2 радиуса закругления, в дальнейшем именуемая как «Завал». Покупатель может заказать столешницу «БЕЗ завала» из влагостойкого ДСП толщиной 38 мм с кромкой по периметру.

Столешница влагостойкая — это лишь повышенная стойкость к воздействию влаги, поэтому все же недопустимо длительное воздействие воды на любой вид постформинга.

Столешницы изготавливаются на одном из предприятий объединения.

Температурный режим на постформинг для применения варочных панелей установлен 160°C max.

1.9. Панели HPL COMPACT.

HPL COMPACT — это сложный композиционный материал, состоящий из слоёв декоративной бумаги, пропитанной меламиновыми смолами, и слоёв крафт-бумаги, пропитанной фенольной смолой, которые спрессовываются друг с другом под высоким давлением и под воздействием высоких температур. На срезе имеет характерный черный цвет за счёт специальных черных крафт бумаг, которые составляют основу компакт плиты. Декор нанесён на обе стороны. На поверхности Compaсt-плиты имеется защитный слой — оверлей.

Идеально подходит для кухонь, ванных комнат, лабораторных и общественных пространств, где важны долговечность и простота ухода.

Характеристики материала:

Прочность и износостойкость

Класса эмиссии E1

Гигиеничный, простой в обслуживании, безопасен для пищевых продуктов

Лёгкость обработки и монтажа. Отсутствие необходимости в последующей обработке кромкой.

Стойкое антивандальное покрытие

Привлекательный и изысканный внешний вид.



Памятка от производителя.

Правила эксплуатации столешниц из компакт-плиты HPL!

В целях повышения удовлетворённости конечных потребителей и продления срока службы наших изделий обращаем ваше особое внимание на ключевые правила эксплуатации столешниц из высокопрочной компакт-плиты (HPL), таких как **ARCOBALENO**.

Данный материал, несмотря на исключительную износостойкость, является **гигроскопичным**. Для сохранения его геометрии и внешнего вида в течение всего срока службы критически важно соблюдать несколько простых условий:

1. **Защита от постоянной влаги.** После использования кухонные столешницы необходимо насухо вытирать. Не рекомендуется оставлять на поверхности **надолго** мокрые губки, полотенца или, например, **коврики для сушки посуды** (влага под ними не испаряется).
2. **Равномерность условий.** Старайтесь избегать локального перегрева поверхности (например, от горячей кастрюли, поставленной прямо с плиты).
3. **Своевременный уход.** Для очистки используйте мягкие средства, избегайте абразивов.

Почему это важно напоминать сейчас?

Профилактическое информирование ваших клиентов на этапе передачи изделия поможет:

- избежать недоразумений и претензий;
- значительно увеличить срок безупречной службы столешницы;
- повысить лояльность к бренду как нашего продукта, так и вашей компании.

Рекомендуемое действие:

Разместите эту памятку на вашем сайте, вручайте её клиентам вместе с гарантийным талоном или кратко озвучивайте ключевые моменты при передаче заказа.

1.10. Стеновые панели.

Основа стеновой панели - плита ДВП ТСН толщиной 4 мм.

Покупателям предлагаются стеновые панели, имеющие декоративные покрытия в цвет столешниц.

*Габариты стеновых панелей 3050 x 600мм. и 1500 x 600мм.

Пристенная панель SM`ART изготавливается толщиной 8 мм. Кромится по умолчанию с двух сторон. Может быть изготовлена в любом цвете из коллекции плит ТСС и в любом размере в пределах Н=1000 L=3000 мм. Стоимость указывается за лист независимо от заказанного размера. Срок изготовления 10 дней.

1.11. Стёкла.

Визуально можно ознакомиться на сайте: <http://mebelkomplekt.ru/catalog/material/stekla/>

1.11.1. Базовая комплектация стёкол:

1 - светлое (прозрачное).

1.11.2. Дополнительная комплектация стёкол:

- | | |
|-----------------------------|------------------------------|
| 1) – «Изабелла золото» | 11) – «Меркан светлый», |
| 2) – «Изабелла серебро» | 12) – «Меркан тонированный», |
| 3) – «Корсика» | 13) – «Ромб», |
| 4) – «Фотопечать» | 14) – «Сатин светлый», |
| 5) – «Гранит светлый», | 15) – «Сатин тонированный», |
| 6) – «Гранит тонированный», | 16) – «Тонированная бронза», |
| 7) – «Елизавета» | 17) – «Фреза сатин», |
| 8) – «Жасмин», | 18) – «Lacobel», |
| 9) – «Кварц-1», | 19) – «Решётка» **. |
| 10) – «Кварц-2», | |

Внедрён новый тип алюминиевой рамки – «Алюминиевая рамка 3». Особенностью данной рамки является узкий профиль в 19мм, подробно в п/п 7.4. Фасад «АлРамка3»

- ✓ Стандартное соотношение размеров стекла к фасаду: стекло <фасада на 96мм. по «Н» и по «L».
- ✓ Для плоских фасадов, фасадов ящиков, AL фасадов используются все виды стёкол.
- ✓ На гнутые фасады используются все виды стёкол, кроме: «Виктория», «Елизавета», «Lacobel», «Ромб», «Тонированная бронза», «Фреза сатин», «Решётка» *.
- ✓ В заявке стекла для фасадов вносятся по единому правилу, где:
 - первая величина размера = «высота» «Н»,
 - вторая величина размера = «ширина» «L».
- ✓ Стёкла для фасада «ALрамка» заказываются непосредственно под заявку с отверстиями под ручку. Указывается межцентровое расстояние под ручку и расположение ручки на фасаде.
- ✓ Стёкла для фасада «ALрамка3» заказываются непосредственно под заявку без отверстий под ручку. Габарит стекла меньше габарита фасада на 29мм.

**«Решётка» - представляет собой склеенные между собой 2 ряда узких полос из массива берёзы, перпендикулярно расположенных по отношению друг к другу, с определённым шагом в рядах. Окончательная обработка – эмаль с двух сторон, возможна патина с одной стороны.

В заявку выбирается как стекло, аналогичных размеров.

2. Общие сведения о кухонной мебели и комплектующих изделиях для кухни.

2.1. Базовая комплектация.

МАТЕРИАЛЫ.

- **Каркас:** ламинированная древесно-стружечная плита (ЛДСП 16мм), оклеенная кромкой ПВХ толщиной 0,4 мм.
- **Фасад:** плита МДФ, облицованная плёнкой ПВХ матовой структуры. Тыльная сторона ламинированная, цвет - белый.
- **Рамочные фасады из МДФ** по умолчанию изготавливаются с крестом (перекрестье). Исключением являются рисунки фасадов, на которых перекрестие не предусмотрено – см. п.5.1.
- **Задняя стенка** шкафа, стола, пенала - ХДФ.
- **Съёмная полка** из ЛДСП:
 - 1шт.- в шкаф (в том числе угловой) высотой 600 мм (H=600), высотой 720 мм (H=720); в шкаф H=920 с нишей; в стол рабочий, комбинированный, угловой прямой.
 - 2шт.- в шкаф H=920; - в пенал навесной H=1260; - в пенал H=2140 2 двери, 4 двери.
 - 3шт.- в пенал навесной H=1460; - в пенал H=2140 3дв, 6дв; - в пенал H=2340 2дв, 4дв.
 - 4шт.- в пенал H=2340 3дв, 6дв.
- Стекло светлое (прозрачное) 1-я ц. к.
- **Цоколь ЛДСП** прямолинейные L=2400, высотой 94 мм (под опору 100 мм), 144 мм (под опору 150 мм). Или панель ЛДСП аналогичных размеров по высоте и заявленной покупателем величины по длине, одна или несколько длин необходимых на кухонный гарнитур.

КОМПЛЕКТУЮЩИЕ.

- **Амортизатор универсальный Silent System** – шкаф антресольный с газовым кронштейном.
- **Держатель амортизатора** – шкаф антресольный с газовым кронштейном.
- **Бутылочница** – корзина хром, встроенная, выдвижная на напр. полного выдвижения **«Напр. П.В. Quadro V6 Silent System 450 Левые»**
- **Встроенный посудосушитель** - комплект сушики «Variant» в шкафы 600, 800, 900. Vibo (Италия).
- **Встроенный посудосушитель** - комплект сушики ЮММ в шкафы 600, 800, 900.
- **Газлифт** (кронштейн газовый) предназначен для плавного открывания антресольной двери с удерживанием её в конечном положении.
- К-т **«SlideLine»** - раздвижная система шкафов.
- К-т **«Pull WingLine»** - раздвижная система для складных дверей, шкафов.
- К-т **AVENTOS HK XS_13/ 15/ 30** – комплекты, включающие в себя подъёмник и 2 петли и **13_(3) / 15_(3) / 30_(3)** – комплекты, включающие в себя подъёмник и три петли – подъёмное устройство предназначено для открывания одной фасадной створки, фиксирования в любом положении открытого фасада, бесшумного и плавного закрывания. (13/ 15/ 30. = категория усилия на массу фасада, «30» = «15» + «15»)
- **DTCSE01/...02/...03.** – Подъёмное устройство предназначено для открывания одной фасадной створки, фиксирования в любом положении открытого фасада, бесшумного и плавного закрывания. (...01/ ...02/ ...03. = категория усилия на массу фасада, на одну створку фасада 1 механизм или 2).
- **AVS HF top 52_K-т. H=720, AVS HF top 62_K-т. H=920** – Подъёмное устройство предназначено для открывания с фиксацией в выбранном положении и для плавного закрывания сдвоенных дверей антресольных шкафов **AVENTOS HF top.**
- **Комплект G3fs/ G4fs/ J5fs/ J6fs** - Подъёмное устройство **Free FS** предназначено для открывания с фиксацией в выбранном положении и для плавного закрывания сдвоенных дверей антресольных шкафов **Free FS.**
- **Подсветка в каркас:** - Профиль FM1 с диффузором и лента светодиодная (встр. в каркас).
- **Опоры** регулируемые 100 мм – замена возможна только по высоте на 150 мм.
- **Опора** регулируемая 100 с **клипсой** для крепления цоколя.
- **Петля 4x шарнирная накладная (Intermat 9973)** – шкаф антресольный с газовым кронштейном.
- **Петля Hettich Sensys.** (Петля быстрого монтажа со встроенным амортизатором) - на все прямые позиции шкафов распашных напольных и настенных.
- **Петля Hettich Sensys вкладная.** (Петля быстрого монтажа со встроенным амортизатором) - на все прямые позиции шкафов распашных напольных и настенных.
- **Петля «Hettich Sensys» 30°/ 45°/ 90°.** (Петля быстрого монтажа со встроенным амортизатором) - на торцевые, угловые позиции шкафов напольных и настенных.

- **Планка термоизоляционная** – Столы, пеналы под Встр ДШ.
 - **Пластика петля 40x40 мм** (замена на карточную петлю) – крепление цоколей, багетов.
 - **Подвеска Шкафа SAN 302** – регулируемый навес на шкафы, пеналы навесные.
- Подвеска Шкафа SAN 215** - регулируемый навес на «Г» шкафы.
- **Стяжка 42 соединение карниза.** Соединение в углах стыковки карнизов, панелей в одной плоскости.
 - **УСтенкаЯщикМойка:** Металлическая U-образная стенка для выреза дна ящика под мойку - Стол под мойку врезную QA 2ящ, AT 2ящ, AVT 2ящ.
 - **Ручка:** скоба 96 мм.
 - **Ящики столов и пеналов:**
 - К-т **«AT»** система ящиков с двойными стальными боковинами «Atira H=70» и «Atira H=144» со встроенными направляющими Quadro частичного выдвижения и механизмом до закрывания **«Atira Stop Control»**, только для глубины столов/пеналов не менее 510мм.
 - К-т **«AVT»** система ящиков **AvanTech YOU** с гладкими алюминиевыми боковинами толщиной 13 мм. со сменным дизайн-профилем для установки сверху боковины, применяются высотой 101мм, 139 мм и 251 мм. и задняя панель ящика -изготавливаются на производстве. В комплект входят направляющие полного выдвижения и плавного закрывания **«Quadro V6 YOU с демпфером Silent System»**. К-т только для глубины внутреннего пространства столов/пеналов не менее 510мм.
 - К-т **Оргабокс** – цокольная система **«InnoTech»** с механизмом полного выдвижения и плавного закрывания для стола AT под встраиваемую технику 600. **Снимается с производства.**
 - **«Quadro»** система ящиков, каркас ящика панели ЛДСП, с напр. Quadro частичного выдвижения и механизмом до закрывания скрытого монтажа **«Напр. Ч.В. Quadro 25 Stop Control 450»** для глубины столов/ пеналов не менее 510мм. и **«Напр. Ч.В. Quadro 25 Stop Control 300»** для глубины столов 360мм.
 - К-т **Метабокс** – система ящиков **«MultiTech»** со стальными боковинами на роликовых направляющих. **Снимается с производства.**

2.2. Дополнительная комплектация.

- **AVS НК XS TipOn_13/ 15/ 30 и 13_(3) / 15_(3) / 30_(3).** Открывание без ручки = опция на **AVENTOS НК XS_13/ 15/ 30 и 13_(3) / 15_(3) / 30_(3)** соответственно.
- **DTCSE01/P; ...02/P; ...03/P.** – Подъемное устройство **Push** предназначено для открывания от нажатия одной антресольной фасадной створки - Опция на DTCSE01/...02/...03.
- **Багеты.** (см.п.3.10).
- **Балясины.** (см.п.3.12).
- **Барная стойка** глубиной 400 и 600 мм с двусторонним завалом (закруглением лицевых торцов).
- **Замена регулируемых опор 100 мм на опоры высотой 150 мм.**
- **Замена передних регулируемых опор 100 мм на декоративные опоры H017 100** (см. табл.7), которые не предназначены для установки цоколей.
- **Козырёк для вытяжки** 1400 мм (длина -1600, ширина - 430 мм).
- **Козырьки** (см. п. 3.9.)
- **Лоток для столовых приборов** в столы шириной 400, 500, 600, 700, 800, 900 (мм) с ящиками Ме-табокс / Quadro / ATIRA.
- **Мойка врезная** круглая.
- **Мойка врезная** прямоугольная 450x500 мм, 780x435 мм.
- **Мойка врезная** из искусственного камня «HÄRTE».
- **Мойка накладная** 500, 600, 800 мм.
- К-т «**Atira Silent System (П.В.) 70/144**» (амортиз.) =опция на к-т «**Atira Stop Control (Ч.В.) 70/144**»
- К-т «**Atira Push to Open (П.В.) 70/144**» (без ручки.) =опция на к-т «**Atira Stop Control (Ч.В.) 70/144**»
- **Напр. Ч.В. Quadro V6 Silent System 450 / 300** - Hettich, Германия. =опция на Stop Control 450 / 300
- **Напр. Ч.В. Quadro V6 Push to open 450 / 300** - Hettich, Германия. =опция на Stop Control 450 / 300
- **Напр. П.В. Quadro V6 Silent System 450 / 300** - Hettich, Германия. =опция на Stop Control 450 / 300
- **Напр. П.В. Quadro V6 Push to open 450 / 300** - Hettich, Германия. =опция на Stop Control 450 / 300
- **Направляющие П.В. Quadro V6 Push to open 450 Левые** =опция на «Напр. П.В. Quadro V6 Silent System 450 Левые» для бутылочницы.
- **Механизм Push to open Silent** для ящиков AVT на направляющие Quadro V6 YOU для открывания ящика без ручки. Механизм в комплекте – левый и правый.
- **Опора (нога)** для барной стойки.
- **Опоры регулируемые 150 мм.**
- **Петля Hettich Sensys W30°БФ3/ 45°БФ3/ 90°БФ3.** на торцевые, угловые позиции как опция вместо петель «Hettich Sensys» 30°/ 45°/ 90°.- привязка на Ру "Толкатель" при выборе фасада без ручки.
- **Панки для состыковки столешниц:** Т-образная, торцевая, угловая (табл.7).
- **Полка для бокалов** Ø360 мм хром. (на барную стойку к трубе Ø 50 мм). (табл.7).
- **Полка центральная под фрукты** Ø350 мм хром. (на барную стойку к трубе Ø 50 мм).
- **Полки съёмные дополнительные** в шкафы и столы.
- **Посудосушитель** в шкаф 500, 600, 800 мм.
- **Плинтус угловой со вставкой** (хлыст длиной 3050мм), с заглушками и переходными элементами.
- **Профили для стеновых панелей:** торцевой, угловой, щелевой.
- **Ру "Толкатель"** входит в комплект изделий на дверь как опция вместо ручки.
- **Ручки** (см. п. 4.2.18 и табл.8).
- **Светильник** (комплект из 3-х шт.), + трансформатор, провода.
- **Стекла** других цветов и рисунков взамен стекла светлого (см. п. 1.9).
- **Столешница:** постформинг толщ. 38 мм влагостойкий, Компакт-ламинат 12мм, Плита ТСС 19мм.
- **Труба хром Ø25 мм** (дл. 3 м). (на барную стойку).
- **Труба хром Ø50 мм** (дл. 1.5 м). (на барную стойку).
- **Фланец Ø25 мм** (к трубе Ø 25 мм).
- **Фланец Ø50 мм** (к трубе Ø 50 мм).
- **Фронтон МДФ** 1800x150 мм.
- **Цоколи МДФ** прямолинейные высотой 94 мм (под опору 100 мм), 144 мм (под опору 150 мм).
- **Цоколи МДФ** высотой 94 мм и 144 мм гнutoкleeные.
- **Цоколи ПВХ** высотой 94 и 144 мм на прямые, скошенные и радиусные позиции столов (см.п.3.12.3).

Стоимость каждого дополнительного комплектующего изделия добавляется к стоимости заказа по базовой комплектации.

В случае замены одного материала или комплектующего на другой (опция), добавляется разница в цене.

2.2.1. Размеры лотков для столовых приборов

ящик Рол:		шир. х глуб.
Лоток для столовых приборов 400 Рол	Стол 400	310 х 482
Лоток для столовых приборов 500 Рол	Стол 500	410 х 482
Лоток для столовых приборов 600 Рол	Стол 600	510 х 482
ящик метабокс:		шир. х глуб.
Лоток для столовых приборов 400 Метабокс	Стол 400	335 х 483
Лоток для столовых приборов 500 Метабокс	Стол 500	435 х 483
Лоток для столовых приборов 600 Метабокс	Стол 600	535 х 483
ящик QUADRO:		шир. х глуб.
Лоток для столовых приборов 400 Quadro H	Стол 400	326 х 430
Лоток для столовых приборов 500 Quadro H	Стол 500	426 х 430
Лоток для столовых приборов 600 Quadro H	Стол 600	526 х 430
ящик АТІРА:		шир. х глуб.
Лоток для столовых приборов 400 Иннотех	Стол 400	306 х 462
Лоток для столовых приборов 500 Иннотех	Стол 500	406 х 462
Лоток для столовых приборов 600 Иннотех	Стол 600	506 х 462
ящик AVT:		шир. х глуб.
Лоток для столовых приборов 400 AVT	Стол 400	328 х 424
Лоток для столовых приборов 500 AVT	Стол 500	428 х 424
Лоток для столовых приборов 600 AVT	Стол 600	528 х 424

3. Конструкция изделий

Представленные прайс-листами сведения о мебели для кухни систематизированы по разделам: столы, шкафы, комплекты.

3.1. Габаритные размеры по высоте.

В прайс-листе высота изделия обозначается «H=...»

Для шкафов навесных и напольных габаритные размеры по высоте указываются в прайс-листе в столбце «ГРУППА».

3.1.1. Шкафы навесные (прямые, торц, трапец, радиусные):

- Шкаф H=720 1дв, 2дв H= 720 мм (Фасад H=716);

3.1.1.1. Шкаф под встраиваемую вытяжку - под шкафом крепиться встраиваемая вытяжка H=40мм (H_{общ} с вытяжкой)

- Шкаф встр вытяжка H=600 H_{общ}=600 мм, (Вертикаль H=560) - (Фасад H=556);

- Шкаф встр вытяжка H=720 H_{общ}=720 мм, (Вертикаль H=680) - (Фасад H=676);

- Шкаф встр вытяжка H=920 H_{общ}=920 мм, (Вертикаль H=880) - (Фасад H=876).

(исключение):

Шкаф антр встр вытяжка H=460 Нобщ=500 мм, (Вертикаль H=460) - (Фасад H=456 антресольный);

3.1.2. Пенал навесной

- Пенал навесной 2дв Л/ПР. H=1260. H= 1260 мм (Вертикаль H=1260);

- Пенал навесной 2дв Л/ПР. H=1460. H= 1460 мм (Вертикаль H=1460).

3.1.3. Номинальная высота столов на опорах 100 мм без учёта толщины столешниц:

- H=820 мм, (Вертикаль H=720) столов (в том числе глубиной 400 мм - столов (400)), для которых не указана высота в наименовании. Фактическая высота указанных столов может изменяться в зависимости от выбранной толщины столешницы на 26 или 38 мм.

Высота столов БС (для барных стоек):

- Стол БС H=820 H=820 мм, (Вертикаль H=720);

- Стол БС H=1020 H=1020 мм, (Вертикаль H=920);

Высота полупеналов под встроенную технику:

- Полупенал 1085 1ящ (с одним ящиком) H=1060 мм, (Вертикаль H=960);

- Полупенал 1420 2ящ H=1420 мм, (Вертикаль H=1320).

3.1.4. Пеналы напольные выполняются высотой 2140 и 2340 с учётом опоры H 100 мм.

3.1.5. подвесные столы и пеналы и полупеналы кухонных гарнитуров.

3.1.5.1. Пеналы подвесные выполняются высотой 2140 и 2340, глубиной (560) мм

3.1.5.2. Номинальная высота столов навесных без учёта толщины столешниц:

- H=720 мм, (Вертикаль H=720), (в том числе глубиной по столешнице 400 мм - столов глубиной (360)), для которых не указана высота в наименовании.

3.2. Габаритные размеры по ширине.

В прайс-листе ширина изделия обозначается «L=...»

3.2.1. Шкафы навесные и столы изготавливаются: - с шагом 50 мм шириной от 150 до 1000 мм;

3.2.2. Стол угл прямой = ширина каркаса всегда меньше длины столешницы на 100 мм.

3.2.3. Пеналы навесные могут быть изготовлены шириной 400, 500, 600 мм.

3.2.4. Пеналы напольные.

3.2.4.1. Пеналы напольные имеют ширину 300-600 мм. шаг 50, с распахом на 1 дверь.

3.2.4.2. Пеналы напольные имеют ширину 600-800 мм. шаг 50, с распахом на 2 двери.

3.2.5. Колонны

3.2.5.1. Колонны 50, 75, 100 мм. (Основа материала фасада МДФ)

3.2.5.2. Колонны 75, 100 мм. (Основа материала фасада ЛДСП и МДФ с кромочным материалом по периметру)

3.3. Габаритные размеры по глубине.

В прайс-листе глубина изделий указана в наименовании раздела текстом.

В наименовании изделий глубина указана в скобках сразу за типом изделия. Стандартные изделия – шкафы гл. 300 и столы гл. 510 глубины в наименовании не включены.

Шкафы и Буфеты – глубина каркаса 300 мм;

Шкафы (560) – глубина каркаса 560 мм;

Стол – глубина столешницы = 600 мм, глубина каркаса стола = 510 мм;

Стол угл прямой – глубина столешницы = 600 мм, глубина каркаса стола = 510 мм;

Стол (ФП50) угл прямой 1000х650 1дв:

- глубина столешницы 600 мм;

- глубина каркаса 510 мм за дверь; 600 мм на примыкание, глубина 650 мм от угла;

Стол (360) – глубина столешницы = 400 мм, глубина каркаса = 360 мм. (новая позиция);

Стол (400) – глубина столешницы = 400 мм, глубина каркаса = 300 мм. (старая позиция, с зазором между каркасом и стеной в 60 мм. для коммуникаций);

Полупенал – глубина столешницы = 600 мм, глубина каркаса = 560 мм;

Пенал – глубина каркаса = 560 мм. (В линейку столов);

Пенал (360) – глубина каркаса = 360 мм. (В линейку столов (360 и 400)).

ВНИМАНИЕ:

На предприятии имеются наборы мебели для кухни (НН), комплектуемые из различных каркасных модулей с встраиваемыми в каркас профилями «GOLA» (для применения фасада без ручки), где **габаритные величины по глубине пеналов, полупеналов, столов отличаются от перечисленных в данной инструкции габаритов. Стол кухни (НН) и обычный пенал, - разные по глубине. Стол (НН) - высота каркаса =760, глубина до стены =578.**

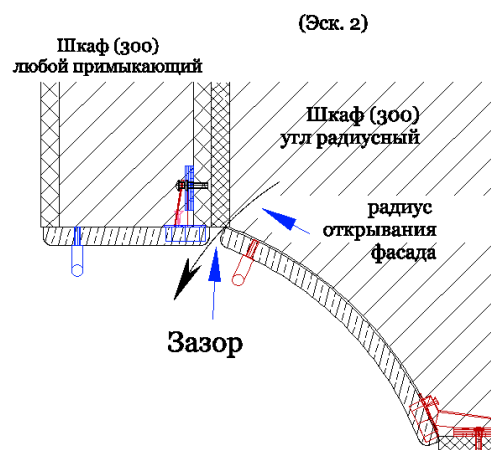
Подробная информация в инструкции «МЕБЕЛЬ ДЛЯ КУХНИ GOLA».

3.4. Зазоры.

Между кромками дверей, фасадов ящиков и других фасадных деталей, а также между указанными элементами и столешницей **зазоры равны 4 мм**. Каркас шкафа размером 720х400 имеет фасад 716х396.

Исключение составляют двери угловых шкафов и столов (в том числе радиусных). Здесь зазоры обусловлены конструктивными особенностями данных изделий и механика открывания фасада. На эскизе приведён пример на угловом радиусном шкафу, где показана невозможность уменьшения зазора между открываемым фасадом. Минимальный зазор в данных случаях в пределах 10-12мм.

Панель ХДФ (задняя стенка в корпус изделия) имеет зазор на глубину паза 1 мм, габарит ХДФ по ширине на **2 мм меньше расстояния между глубинами пазов в панелях + внутреннее пространство между панелями**. Фиксация ХДФ в каркасе осуществляется держателем задней стенки. В случае наложения задней стенки на торцы панелей - отступ по 2мм на сторону.



3.5. Назначение изделий по наименованиям.

По назначению все единичные модули изделий делятся на 2 вида: напольные и навесные.

К напольным относятся столы, тумбы, буфеты, пеналы и полупеналы, к навесным - шкафы, пеналы навесные, менсолы, полки декоративные, открытые и подвесные.

Для стандартных видов изделий напольных и навесных основным крепёжным элементом является «Винт-стяжка 6x50» - (евровинт). Дополнительно к стандартным видам внедрены аналогичные по виду изделия, на которых основным крепёжным элементом является «Эксцентриковая стяжка» и отличие в наименовании – вначале буква «Э».

пример: **Пенал 2340x600 2дв** и **Э Пенал 2340x600 2дв**.

Данные «Э» модули предназначены для установки крайней позицией в наборе кухни, на которых наружную вертикальную панель или панели дополнительно можно заменить на декоративную панель из фасадного материала, называемую «Э панель декор бок (*наим. изделия*)». Э панель декор бок... в заявку выбирается дополнительно. Подробная информация по панели декор бок в (п. 16.2.).

Внимание! Однодверные столы, шкафы, полупеналы и пеналы по умолчанию изготавливаются правыми, т.е. с правыми дверьми (ручка слева).

Для заказа однодверного левого изделия или левой двери необходимо в строке заявки добавлять комментарий: «левый» («левая»).

Общим свойством боковых стенок шкафов (столов и пеналов) является то, что сверловка на левых и правых боковинах имеет в один уровень зеркальную симметрию.

Для удобного расположения съёмных полок на разных уровнях по высоте мы производим стандартное сверление отверстий в один уровень на боковых стенках парами отверстий, расположенных на расстоянии 64 мм друг от друга по вертикали, например:

- шкаф высотой 600 мм - 5 горизонтальных пар отверстий,
- шкаф высотой 720 мм - 7 горизонтальных пар отверстий,
- шкаф высотой 920 мм - 9 горизонтальных пар отверстий,
- столы высотой 820 мм - 5 горизонтальных пар отверстий,
- столы высотой 1020 мм - 8 горизонтальных пар отверстий,
- пеналы - горизонтальные пары отверстий по подобию шкафов и столов.

Шкафы навесные, (в том числе пеналы и столы навесные), навешиваются крючками регулируемых подвесов на закреплённые на стене **шины**. Крепёжные элементы для закрепления шин на стены в комплект кухни не входят, приобретаются покупателем самостоятельно в зависимости от типа стен (кирпич, бетон, ГВЛ и т.п.), диаметр отверстий на шинах 7 и 9 мм.

Столы. Относятся все шкафы-столы высотой 820 и 1020 мм (по каркасу 720 и 920 мм соответственно) устанавливаются на регулируемые опоры Н=100, 150 (п.4.2.14.).

Шкафы напольные (буфеты, пеналы и полупеналы) устанавливаются на регулируемые опоры Н=100, 150. Буфеты дополнительно укомплектованы регулируемыми навесами и шинами для крепления к стене, полупеналы имеют индивидуальную столешницу.

Шкафы навесные и шкафы напольные, с ПОДСВЕТКОЙ. (Подробно подсветка - п/п 4.2.24)

Изделия в составе, имеющие рамочный фасад со стеклом, расположенный в среднем вертикальном диапазоне проекта кухни (не ниже столешницы, не выше 2 м.). В наименовании изделия с подсветкой добавлен символ **«С»** (русский регистр).

Пример позиций:

- Шкаф антр **С** Н=400x850 1дв 1ст;
- Шкаф **С** Н=600x750 2дв 2ст;
- Э Пенал **С** 2340x600 2дв 1ст;
- Э Пенал навесной (300) **С** Н=1260x400 1дв 1ст;

3.6. Пеналы.

В стандартной линейке пеналов присутствуют разновидности:

- **Пенал** ...Сборка каркаса пенала производится на «евровинт», данная сборка более надёжная и устойчивая.

- **Э Пенал** ...Каркас пенала собирается на стяжку эксцентриковую, (без сквозных отверстий по лицевой стороне вертикальной панели).

Э Пеналы применяются в планировке кухни как крайние позиции, с видимыми боковинами. По желанию, клиент может заказать дополнительно боковину (боковины) из фасадного материала «Э **Панель декор бок** пенал, пенал QA, пенал AT, пенал AVT», на замену видимой боковины из каркасного материала.

НОВИНКА:

- **Пеналы С со встроенной подсветкой**

Краткое описание: Вертикали изделий имеют вертикальный паз от горизонта до горизонта со встроенным в него профилем со светодиодной лентой.

В пеналах «С» полки ЛДСП заменены на полки стекло 6 мм, в местах расположения подсветки.

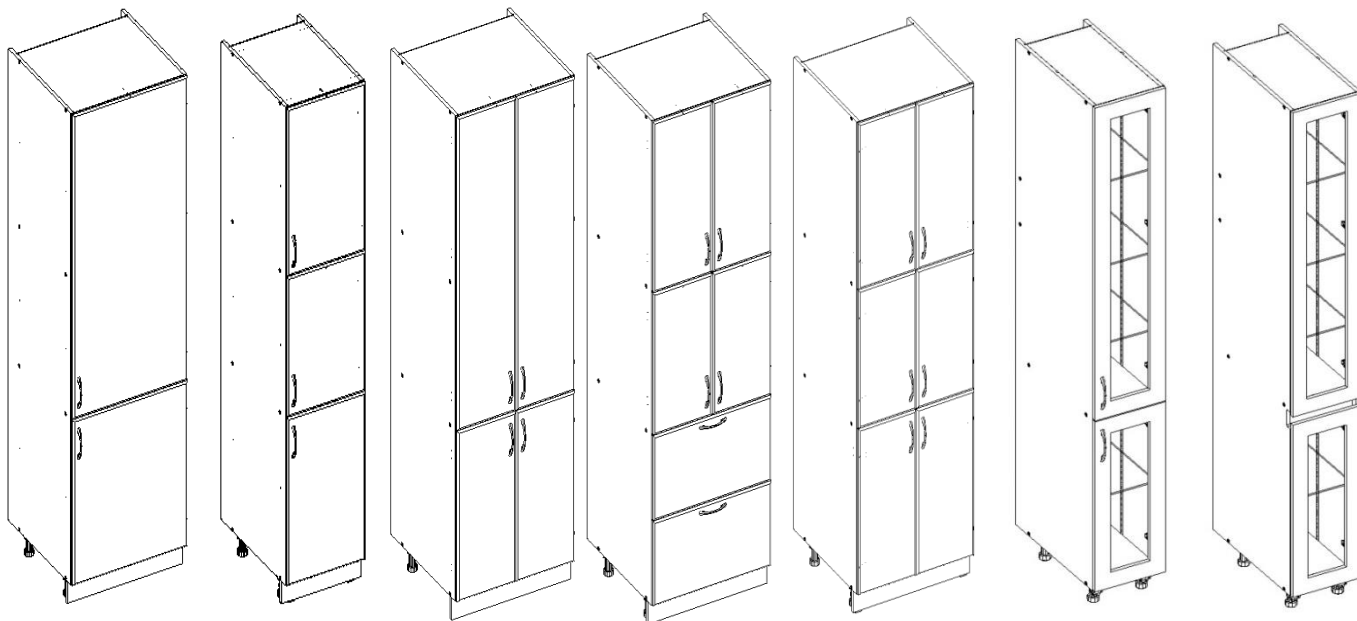
В наименовании изделия добавляется символ «С» (русский регистр).

- **Э Пеналы С со встроенной подсветкой**

- Пенал (360) 2140x300-600 2дв

У пеналов и полупеналов задние стенки вставляются в пазы вертикальных панелей и к горизонтальным панелям прибиваются гвоздями. При стандартной глубине вертикальных панелей в 560 мм, глубина внутреннего пространства пеналов и полупеналов равна 510 мм, так же, как и у столов. Фасады имеют стандартный размер, навешиваются на петли «4^х шарнирные накладные». У одностворчатых пеналов двери по умолчанию имеют всегда правое положение, по желанию заказчика фасад можно изготовить и навесить слева, вертикальные панели левая и правая имеют зеркальное сверление.

❖ Пенал 2140x600 4дв; Пенал 2140x800 4дв; Пенал 2340x600 4дв; Пенал 2340x800 4дв.



Разновидность пеналов и полупеналов с ящиками:

- **Пеналы с Метабоксами**, пример: - Пенал 2340x400 2дв 2ящ м.

*Можно доукомплектовать демпфером метабокса (см.п. 4.2.4), под который в каркасе имеются отверстия для установки.

- **Пеналы с ящ. Атира**, пример: - Пенал AT 2340x400 2дв 2ящ.
- **Пеналы с ящ. Quadro**, пример: - Пенал Quadro 2340x600 4дв 2ящ,
(Для пеналов AT и QA применяется опция на направляющие всех типов, как на столах).
- **Пеналы с ящ. AvanTech YOU**, пример: - Э Пенал AVT под встра СВЧ 388 и ДШ 2140x600 1дв 1ящ

1) Пенал QA, АТ 1дв (1316), 1дв (1516)

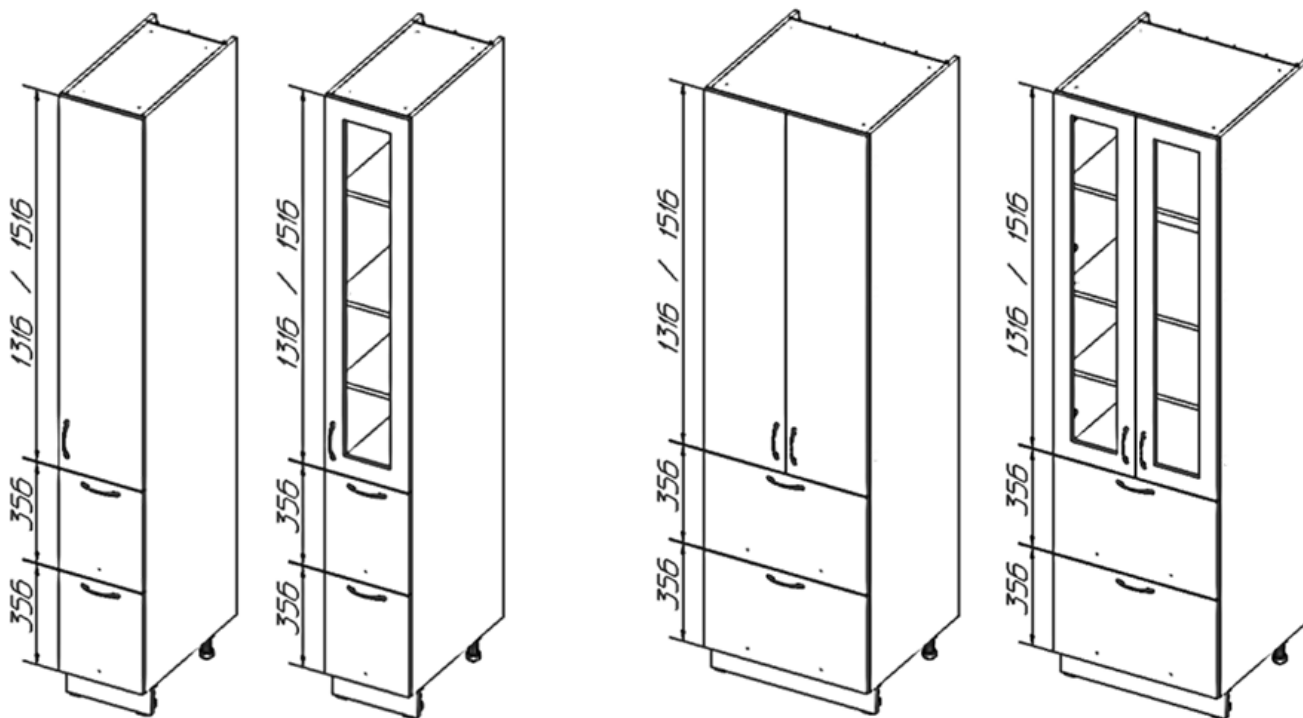
- Пенал QA, АТ 2140 1дв (1316) 2ящ 300 – 600 (шаг 50)
- Пенал QA, АТ 2140 1дв (1316) 1ст 2ящ 300 – 600 (шаг 50)
- Пенал QA, АТ 2340 1дв (1516) 2ящ 300 – 600 (шаг 50)
- Пенал QA, АТ 2340 1дв (1516) 1ст 2ящ 300 – 600 (шаг 50)
- Пенал QA, АТ 2140 2дв (1316) 2ящ 600 – 800 (шаг 50)
- Пенал QA, АТ 2140 2дв (1316) 2ст 2ящ 600 – 800 (шаг 50)
- Пенал QA, АТ 2340 2дв (1516) 2ящ 600 – 800 (шаг 50)
- Пенал QA, АТ 2340 2дв (1516) 2ст 2ящ 600 – 800 (шаг 50)

2) Э Пенал QA, АТ 1дв (1316), 1дв (1516)

- Э Пенал QA, АТ 2140 1дв (1316) 2ящ 300 – 600 (шаг 50)
- Э Пенал QA, АТ 2140 1дв (1316) 1ст 2ящ 300 – 600 (шаг 50)
- Э Пенал QA, АТ 2340 1дв (1516) 2ящ 300 – 600 (шаг 50)
- Э Пенал QA, АТ 2340 1дв (1516) 1ст 2ящ 300 – 600 (шаг 50)
- Э Пенал QA, АТ 2140 2дв (1316) 2ящ 600 – 800 (шаг 50)
- Э Пенал QA, АТ 2140 2дв (1316) 2ст 2ящ 600 – 800 (шаг 50)
- Э Пенал QA, АТ 2340 2дв (1516) 2ящ 600 – 800 (шаг 50)
- Э Пенал QA, АТ 2340 2дв (1516) 2ст 2ящ 600 – 800 (шаг 50)

Панели на замену:

- Э Панель декор бок пенал QA, АТ 2140 (1316) левая / правая
- Э Панель декор бок пенал QA, АТ 2340 (1516) левая / правая



3) Пенал QA, AT 2140 2дв 2ящ

Пенал QA, AT 2140 2дв 2ящ 300 – 600 (шаг 50)

Пенал QA, AT 2340 2дв 2ящ 300 – 600 (шаг 50)

Пенал QA, AT 2140 4дв 2ящ 600 – 800 (шаг 50)

Пенал QA, AT 2340 4дв 2ящ 600 – 800 (шаг 50)

4) Э Пенал QA, AT 2140 2дв 2ящ

Э Пенал QA, AT 2140 2дв 2ящ 300 – 600 (шаг 50)

Э Пенал QA, AT 2340 2дв 2ящ 300 – 600 (шаг 50)

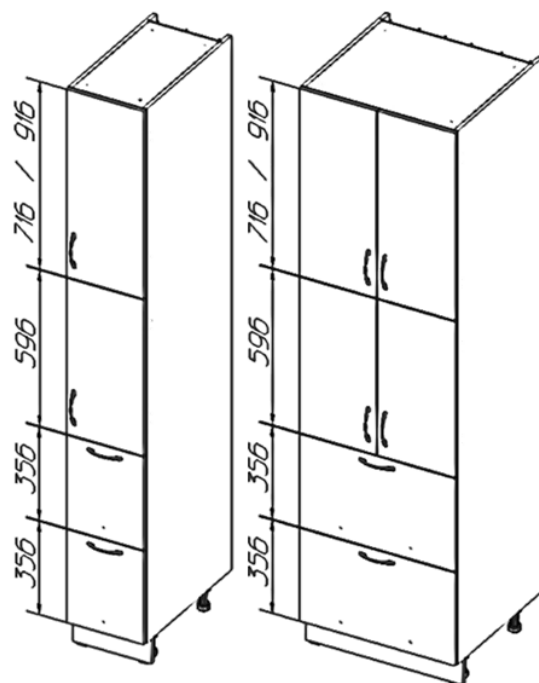
Э Пенал QA, AT 2140 4дв 2ящ 600 – 800 (шаг 50)

Э Пенал QA, AT 2340 4дв 2ящ 600 – 800 (шаг 50)

Панели на замену:

Э Панель декор бок пенал QA, AT 2140 левая / правая

Э Панель декор бок пенал QA, AT 2340 левая / правая



5) Пенал 2140 3дв

Пенал 2140 3дв 300 – 600 (шаг 50)

Пенал 2340 3дв 300 – 600 (шаг 50)

Пенал 2140 6дв 600 – 800 (шаг 50)

Пенал 2340 6дв 600 – 800 (шаг 50)

6) Э Пенал 2140 3дв

Э Пенал 2140 3дв 300 – 600 (шаг 50)

Э Пенал 2340 3дв 300 – 600 (шаг 50)

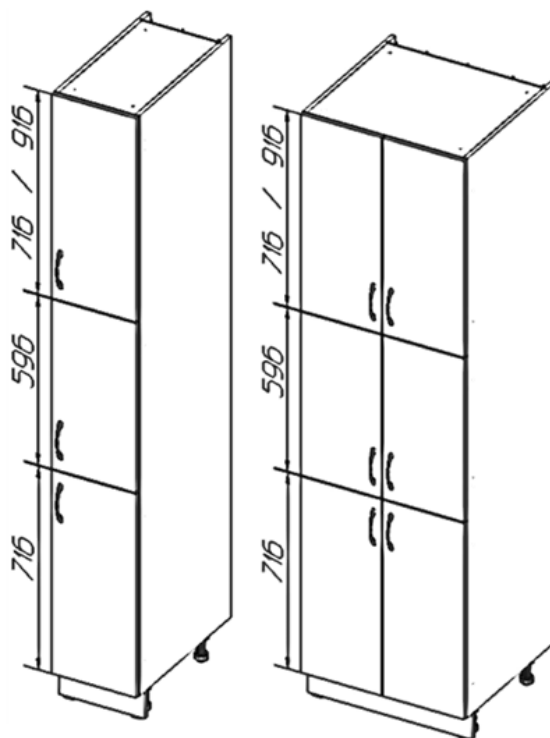
Э Пенал 2140 6дв 600 – 800 (шаг 50)

Э Пенал 2340 6дв 600 – 800 (шаг 50)

Панели на замену:

Э Панель декор бок пенал 2140 3дв, 6дв левая / правая

Э Панель декор бок пенал 2340 3дв, 6дв левая / правая



7) Пенал 2140 2дв

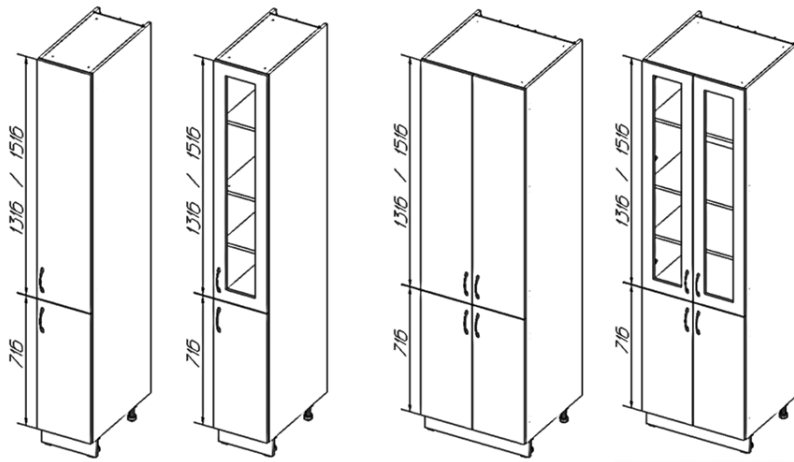
Пенал 2140 2дв 300 – 600 (шаг 50)
Пенал 2140 2дв 1ст 300 – 600 (шаг 50)
Пенал 2340 2дв 300 – 600 (шаг 50)
Пенал 2340 2дв 1ст 300 – 600 (шаг 50)
Пенал 2140 4дв 600 – 800 (шаг 50)
Пенал 2140 4дв 2ст 600 – 800 (шаг 50)
Пенал 2340 4дв 600 – 800 (шаг 50)
Пенал 2340 4дв 2ст 600 – 800 (шаг 50)

8) Э Пенал 2140 2дв

Э Пенал 2140 2дв 300 – 600 (шаг 50)
Э Пенал 2140 2дв 1ст 300 – 600 (шаг 50)
Э Пенал 2340 2дв 300 – 600 (шаг 50)
Э Пенал 2340 2дв 1ст 300 – 600 (шаг 50)
Э Пенал 2140 4дв 600 – 800 (шаг 50)
Э Пенал 2140 4дв 2ст 600 – 800 (шаг 50)
Э Пенал 2340 4дв 600 – 800 (шаг 50)
Э Пенал 2340 4дв 2ст 600 – 800 (шаг 50)

Панели на замену:

Э Панель декор бок пенал 2140 2дв, 4дв левая / правая
Э Панель декор бок пенал 2340 2дв, 4дв левая / правая



3.6.1. НОВИНКА: - Пеналы С со встроенной подсветкой - Э Пеналы С со встроенной подсветкой

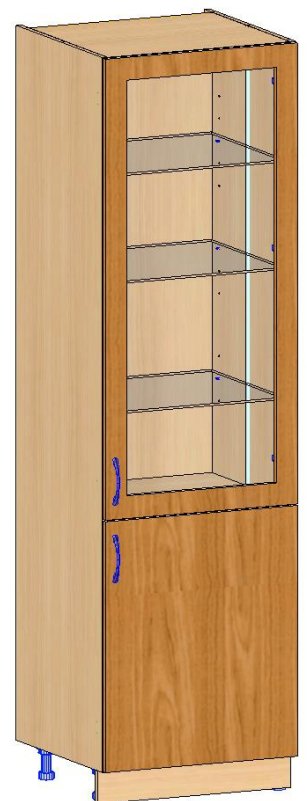
Краткое описание: Вертикали изделий имеют вертикальный паз от горизонта до горизонта со встроенным в него профилем со светодиодной лентой и рассеивателем.

В пеналах «С» полки ЛДСП заменены на полки стекло 6 мм, в местах расположения подсветки.

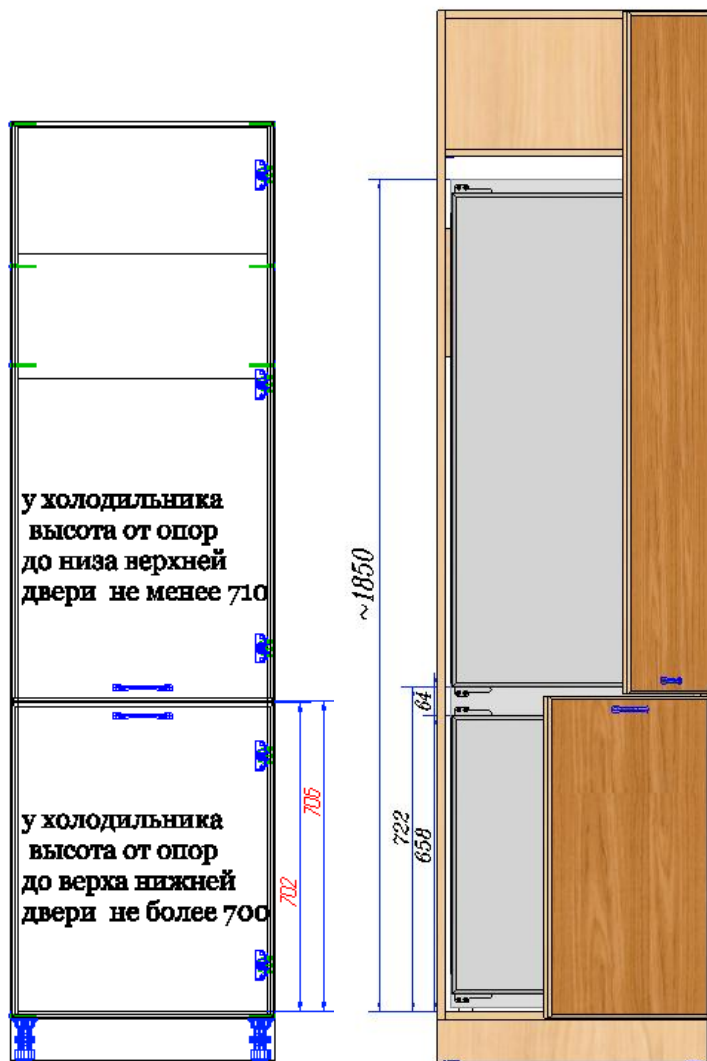
В наименовании изделия добавляется символ «С» (русский регистр).

Пример: - «Пенал С 2340x300-600 2дв 1ст»;

- «Э Пенал С 2340x300-600 2дв 1ст»;



3.6.2. Пенал под встраиваемый холодильник

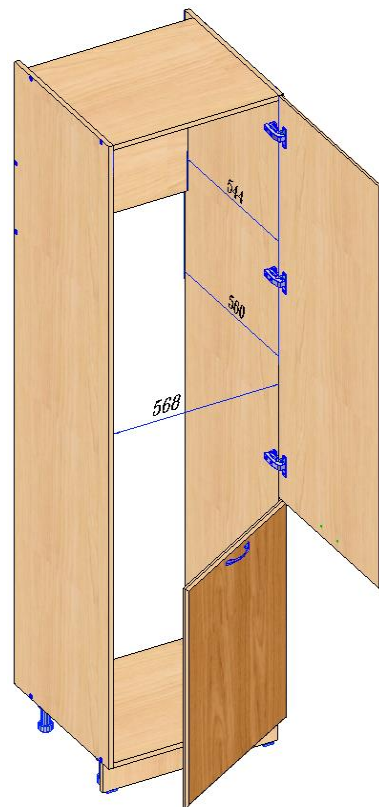


Пенал под встраиваемый холодильник состоит из каркаса Н=2140/2340x600мм

Внутреннее пространство пенала 2008/2208 x 568 и 560мм по глубине. На высоте 1440мм от нижнего горизонта пенала закреплена вертикальная стяжная планка Н=248мм для дополнительной устойчивости пенала. В пенал 2340 встроен горизонт, ниша для холодильника Н=1900мм. Ниша малая Н=290, закрыта задней стенкой. Рис 2.

Размеры фасадов:

- Низ 716x596мм,
- Верх 1316/1516x596мм.



На эскизе показан размер 702мм указывающий на высоту от горизонта пенала до верхней кромки двери пенала, высота от опор холодильника до верхнего габарита двери морозильной камеры не должна превышать этот размер (702).

Размер 706мм указывающий на высоту от горизонта пенала до нижней кромки верхней двери пенала, высота от опор холодильника до нижнего габарита верхней двери холодильника не должна быть меньше этого размера (706). На эскизе приведён пример встраиваемого холодильника с приблизительными размерами.

Данные величины (702 и 706) должны находиться в промежутке между верхней и нижней дверью холодильника, все размеры на эскизе указаны от верхнего уровня нижнего горизонта пенала.

Крепления для фасадов бывают двух типов: скользящие и жёсткие. Это объясняется принципом действия механизмов крепления, входящих в состав приобретённого холодильника.

Работа по установке передней панели сложна и требует высокой квалификации монтажника.

Пояснение.

Само крепление фасадной панели к дверце холодильника можно осуществить разными способами. Наиболее часто используется техника скользящих направляющих: когда вы открываете фасадную панель, дверца холодильника открываясь "тянется" по направляющим, как по рельсам. Есть модели, в комплекте к которым поставляется специальная панель, - она крепится на мебельный фасад, "навешиваемый" сверху на дверцу холодильника. Наконец, существует техника круглых шарниров. При её использовании мебельная дверца вплотную примыкает к двери холодильника и открывается на 110-115°. Для этого с внутренней стороны фасада фрезеруется глухое отверстие диаметром 35 мм, куда прячется круглый шарнир.

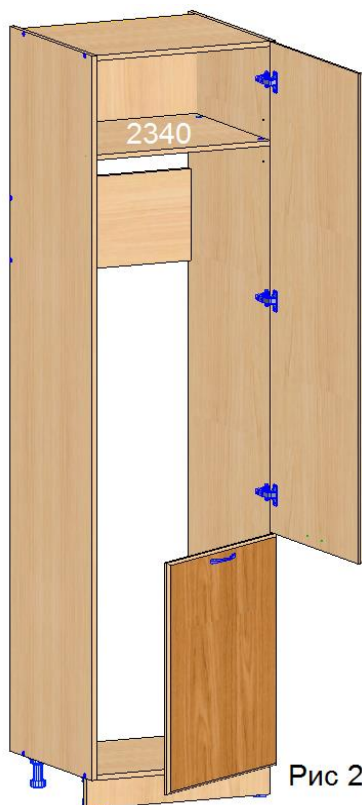


Рис 2

3.6.3. Пенал под встроенную СВЧ и ДШ (духовой шкаф)

В конструкции данных пеналов имеется ниша для установки встроенной микроволновой печи, относительно ниши пенала подбирается габарит печи. Габарит для встраивания указан в паспорте печи, и он должен соответствовать габариту ниши пенала.

Ниша имеет внутренний размер Н=362мм и L=568мм, ниша не имеет задней стенки, по тыльной стороне пенала имеется пространство в 46мм для вентиляции. Максимальный габарит фасадной части встроенной СВЧ печи по высоте 382 мм и по ширине 600 мм.

Под нишей печи расположена ниша под духовой шкаф. Ниша имеет внутренний размер Н=594мм и L=568мм, габарит фасадной части духового шкафа 600X600мм, ниша не имеет задней стенки, по тыльной стороне пенала имеется пространство в 46мм для вентиляции.

Под духовым шкафом расположен вместительный ящик высота фасада = 356мм. Полезное пространство вверху пенала закрывается фасадом Н= 692мм или 892мм (зависит от высоты пенала). За дверью имеется (1 или 2) съёмные полки.



Обратите внимание! На рисунке к пеналу под встраиваемую СВЧ приставлен обычный пенал, верхние фасады разных высот (716 и 692), (916 и 892) и наблюдается перепад в 24мм по нижним кромкам фасадов (цвет на эскизе изменён для лучшего восприятия перепада). Фасады на обычном пенале имеют стандартную высоту. Покупатель должен быть предупрежден об имеющемся перепаде.

3.6.3.1. Пенал АТ под встраиваемую СВЧ и духовой шкаф

- Пенал АТ под встраиваемую СВЧ и ДШ Н=2140x600 1дв 1ящ (+ Пенал АТ под встраиваемую СВЧ и ДШ Н=2140x600 2дв 1ящ)
- Пенал АТ под встраиваемую СВЧ и ДШ Н=2340x600 1дв 1ящ
 - Э Пенал АТ под встраиваемую СВЧ и ДШ 2140x600 1дв 1ящ
 - Э Пенал АТ под встраиваемую СВЧ и ДШ 2340x600 1дв 1ящ
 - Э Пенал АТ под встраиваемую СВЧ 388 и ДШ 2140x600 1дв 1ящ
 - Э Пенал АТ под встраиваемую СВЧ 388 и ДШ 2340x600 1дв 1ящ

3.6.3.2. Пенал Quadro под встраиваемую СВЧ и духовой шкаф.

- Пенал QA под встраиваемую СВЧ и ДШ Н=2140x600 1дв 1ящ (+ Пенал QA под встраиваемую СВЧ и ДШ Н=2140x600 2дв 1ящ)
- Пенал QA под встраиваемую СВЧ и ДШ Н=2340x600 1дв 1ящ
 - Э Пенал QA под встраиваемую СВЧ и ДШ 2140x600 1дв 1ящ
 - Э Пенал QA под встраиваемую СВЧ и ДШ 2340x600 1дв 1ящ
 - Э Пенал QA под встраиваемую СВЧ 388 и ДШ 2140x600 1дв 1ящ
 - Э Пенал QA под встраиваемую СВЧ 388 и ДШ 2340x600 1дв 1ящ

3.6.3.3. Пенал AvanTech YOU под встраиваемую СВЧ и духовой шкаф.

- Э Пенал AVT под встраиваемую СВЧ 388 и ДШ 2140x600 1дв 1ящ
- Э Пенал AVT под встраиваемую СВЧ 388 и ДШ 2340x600 1дв 1ящ

Конструктивное описание всех позиций пеналов для «АТ» и «Quadro» совпадает, каркасы взаимозаменяемые, единственное отличие:

- 3.6.3.1 - в комплект пеналов входит ящик «АТІРА» с двойными стальными боковинами.
- 3.6.3.2 - в комплект пеналов входит ящик «Quadro», каркас ЛДСП.
- 3.6.3.3 - в комплект пеналов входит ящик «AvanTech YOU» с узкими двойными боковинами.

❖ Рекомендация покупателю:

✓ на изделия под встраиваемый духовой шкаф. Пункт 3.7.12 «Термоизоляционная планка».

✓ Э Панели декоративные на замену каркасных боковин пеналов «Э» (наименование панели соответствует наименованию пенала):

Панели декор имеют габарит заменяемых панелей, соответствующие отверстия для крепления фурнитуры и по периметру имеют гладкий торец без обката.

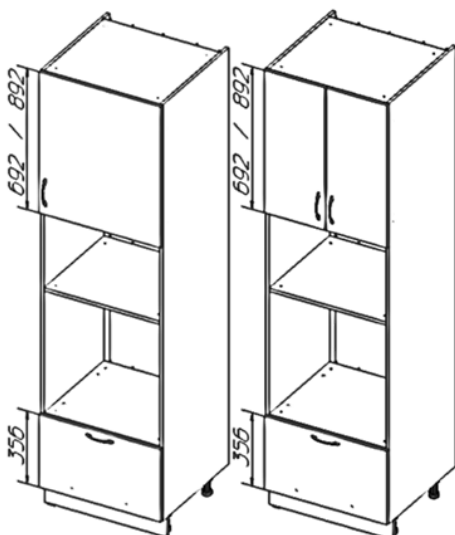
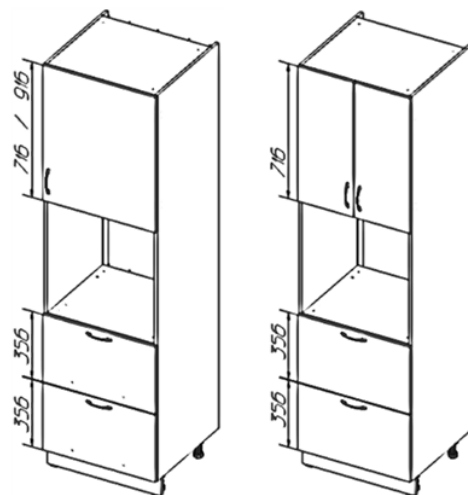
Примеры применения «Э панели декоративной» к «Э пеналам» приведены ниже.

- 1) Э Пенал QA, АТ под встра ДШ 2140x600 1дв 2ящ
- Э Пенал QA, АТ под встра ДШ 2140x600 2дв 2ящ
- Э Пенал QA, АТ под встра ДШ 2340x600 1дв 2ящ
- Э Пенал QA, АТ под встра ДШ 2340x600 2дв 2ящ
- Э Пенал QA, АТ, АVT под встра ДШ_У 2140x600 1дв 2ящ
- Э Пенал QA, АТ под встра ДШ_У 2340x600 1дв 2ящ
- Э Пенал АVT под встра ДШ_У 2140x600 1дв 2ящ
- Э Пенал АVT под встра ДШ_У 2340x600 1дв 2ящ

(ДШ_У) горизонтальные панели над и под ДШ данных пеналов устанавливаются на уголок соединительный, (не разбирая весь пенал можно подогнать уровень горизонта по высоте в пределах 5-10 мм).

Панели на замену:

- Э Панель декор бок пенал QA, АТ под встра ДШ 2140
- Э Панель декор бок пенал QA, АТ под встра ДШ 2340
- Э Панель декор бок пенал QA, АТ, АVT под встра ДШ_У Н=2140
- Э Панель декор бок пенал QA, АТ, АVT под встра ДШ_У Н=2340



2)

- Э Пенал QA, АТ под встра СВЧ и ДШ 2140x600 1дв 1ящ
- Э Пенал QA, АТ под встра СВЧ и ДШ 2140x600 2дв 1ящ
- Э Пенал QA, АТ под встра СВЧ и ДШ 2340x600 1дв 1ящ
- Э Пенал QA, АТ под встра СВЧ и ДШ 2340x600 2дв 1ящ
- Э Пенал QA, АТ, АVT под встра СВЧ 388 и ДШ 2140x600 1дв 1ящ
- Э Пенал QA, АТ, АVT под встра СВЧ 388 и ДШ 2340x600 1дв 1ящ

Панели на замену:

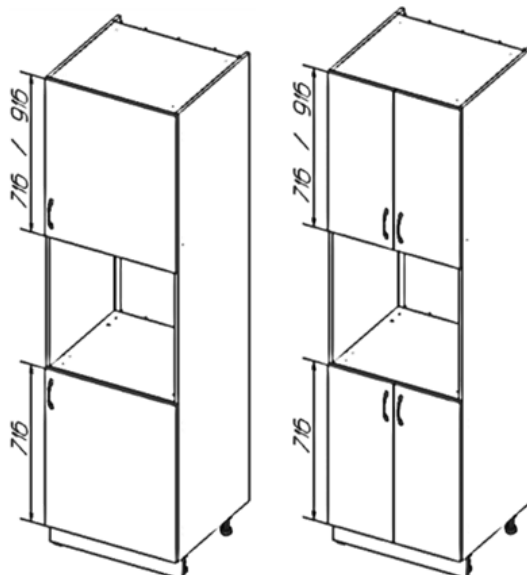
- Э Панель декор бок пенал QA, АТ под встра СВЧ и ДШ 2140
- Э Панель декор бок пенал QA, АТ под встра СВЧ и ДШ 2340
- Э Панель декор бок пенал QA, АТ встра СВЧ 388 ДШ Н=2140
- Э Панель декор бок пенал QA, АТ встра СВЧ 388 ДШ Н=2340

Пеналы (СВЧ 388) = Ниша под СВЧ между горизонтами = 380 мм. Горизонтальные панели над и под СВЧ и ДШ данных пеналов устанавливаются на уголок соединительный, (не разбирая весь пенал можно подогнать уровень горизонта по высоте в пределах 5-10 мм).

- 3) Э Пенал под встра ДШ 2140x600 2дв
- Э Пенал под встра ДШ 2140x600 4дв
- Э Пенал под встра ДШ 2340x600 2дв
- Э Пенал под встра ДШ 2340x600 4дв

Панели на замену:

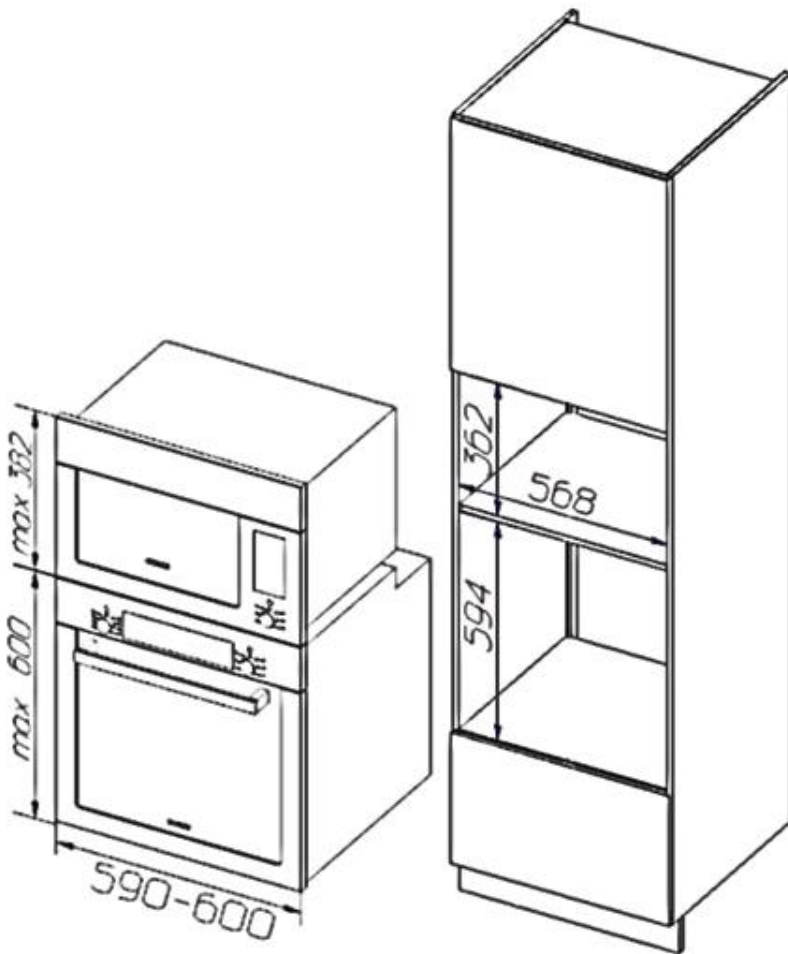
- Э Панель декор бок пенал под встра ДШ 2140
- Э Панель декор бок пенал под встра ДШ 2340



4)

ДОПОЛНИТЕЛЬНАЯ ИНФОРМАЦИЯ НА ВСТРОЕННУЮ ТЕХНИКУ.

- ✔ Ниша под СВЧ печь имеет внутренний размер по высоте 362 мм и по ширине 568 мм. Максимальный габарит фасадной части встроенной СВЧ печи по высоте 382 мм и по ширине 600 мм.
- ✔ Ниша под духовой шкаф (ДШ) имеет внутренний размер по высоте 594 мм и по ширине 568 мм. Максимальный габарит фасада встроенного ДШ по высоте и ширине 600 мм.



3.6.4. Пенал корзина Н=2140/2340х300,

Пенал под встраиваемую корзину состоит из каркаса Н=2140/2340х300мм

В данное изделие устанавливается рама VS Tal Larder 5 корзин.

Выдвижная система Vauth-Sagei TAL Larder (HSA) - монтаж https://yan-dex.ru/video/preview/?text=vs%20tal%20lar-der%20%D1%83%D1%81%D1%82%D0%B0%D0%BD%D0%BE%D0%B2%D0%BA%D0%B0&path=wizard&wiz_type=vital&filmId=6941281999787519867

ОГРАНИЧЕНИЯ.

- Данный механизм может быть использован в нише от 1950 мм, до 2140 мм;
- Не изготавливается с рисунками «Griff», «Мыло 3».
- Не может быть использован как мебель «без ручки», **ру-толкатель его не откроет.**
- Сверление под ручку на предприятии не производится, клиент самостоятельно выбирает место расположения ручки.
- Не может быть изготовлен как двойной фасад.



3.6.4.1. Э Пенал корзина

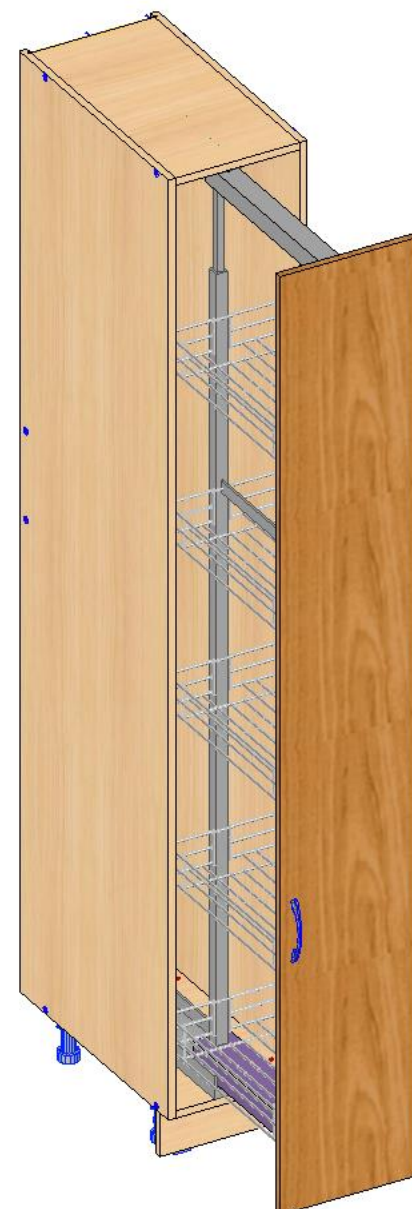
Э Пенал корзина Н=2140х300 1дв

Э Пенал корзина Н=2340х300 1дв

Панели на замену:

Э Панель декор бок пенал корзина Н=2140 левая / правая

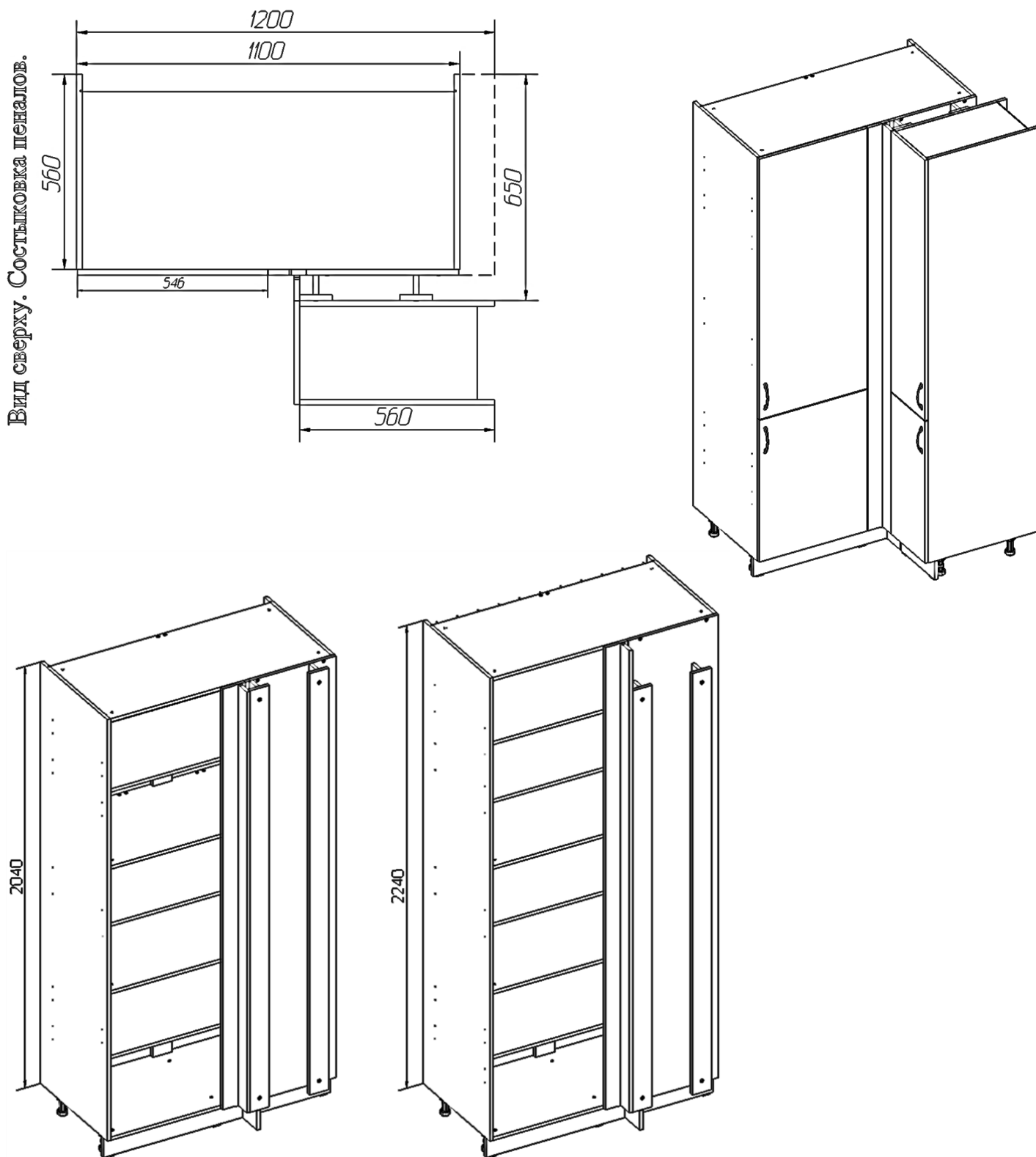
Э Панель декор бок пенал корзина Н=2340 левая / правая



3.6.5. Пенал (ФП50) угол прямой 2140x1200x650.

Э Пенал (ФП50) угол прямой 2140x1200x650 2дв левый / правый;

Э Пенал (ФП50) угол прямой 2340x1200x650 2дв левый / правый.



Каркасные Т-образные детали для состыковки всегда в сборе имеют габарит 70
Декоративная ФП угловая в программе 1С меняет свой габарит по ширине в зависимости от выбранного фасада по толщине. *Подробная информация (пункт 3.6.6.)*

3.6.6. Э Пенал в стол (ФП50) угол прямой

Э Пенал в стол (ФП50) угол прямой 2140x1200x650 2дв левый / правый;

Э Пенал в стол (ФП50) угол прямой 2340x1200x650 2дв левый / правый.

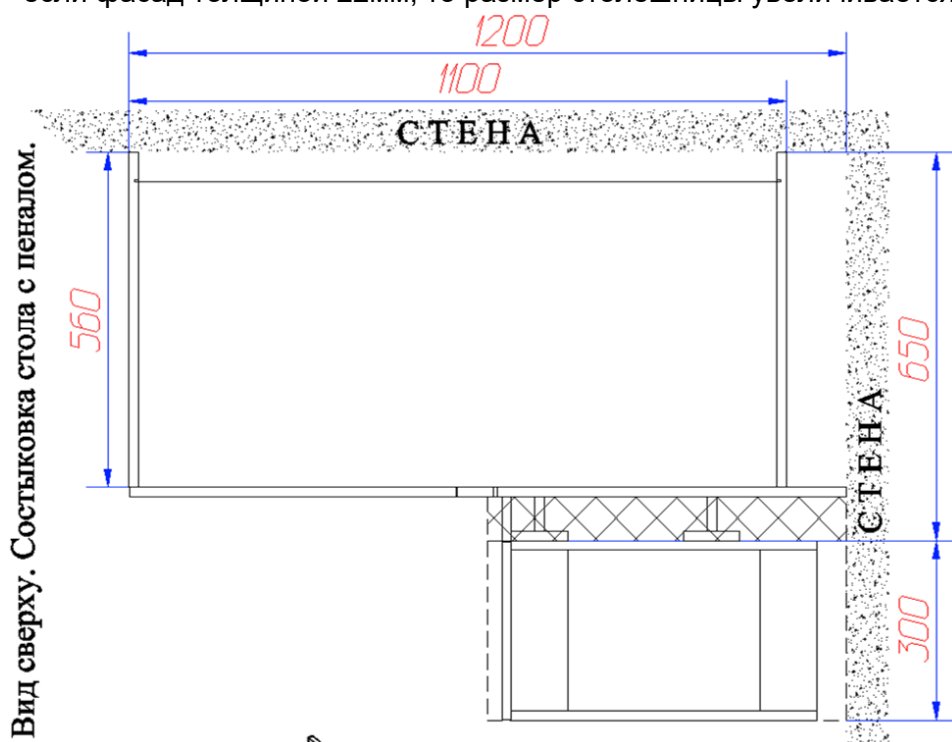
Пунктиром на схеме показано расположение столешницы.

Штрихом обозначен участок столешницы, который необходимо увеличить:

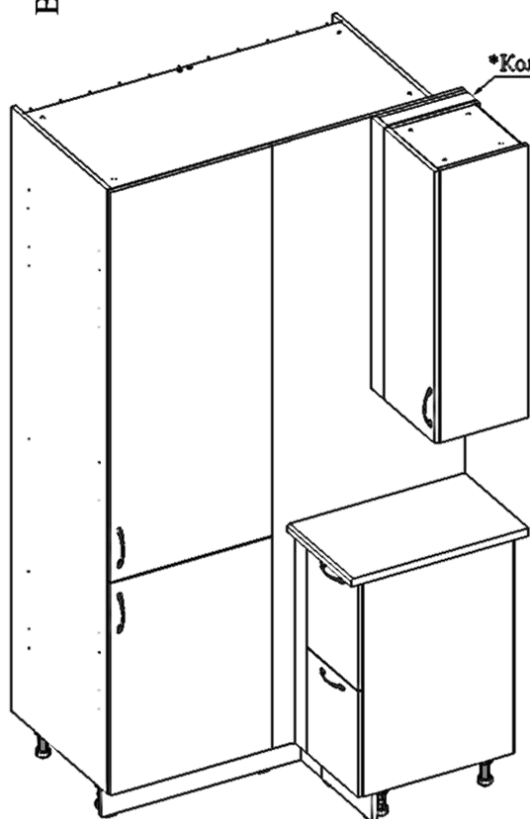
- если фасад толщиной 16мм, то размер столешницы увеличивается на 73мм **и при необходимости отдельно заказывается «Колонна шкаф в пенал (ФП50)» шириной 73мм, для состыковки со шкафами;**

- если фасад толщиной 19мм, то размер столешницы увеличивается на 70мм **и при необходимости отдельно заказывается «Колонна шкаф в пенал (ФП50)» шириной 70мм, для состыковки со шкафами;**

- если фасад толщиной 22мм, то размер столешницы увеличивается на 67мм **и при необходимости отдельно заказывается «Колонна шкаф в пенал (ФП50)» шириной 67мм, для состыковки со шкафами.**



и при необходимости отдельно заказывается «Колонна шкаф в пенал (ФП50)» шириной 67мм, для состыковки со шкафами.



*Колонна шкаф в пенал (ФП50)

Стандартная глубина каркаса пенала

равна глубине каркаса стола до стены = 560 мм.

Общий габарит пенала по глубине = 650 мм.

$650-560=90$.

90-толщина фасада = расстояние от фасада до примыкаемого стола: $90-16=74$; ... $90-22=68$

$74-1=73$; $68-1=67$ **-1мм на зазор.**

Каркасные Т-образные детали для состыковки всегда в сборе имеют габарит 70 мм. В комплект фурнитуры входят шайбы М6 = 12 шт. Толщина шайбы = 1.5 мм. Шайбы установить при сборке Т-образных планок на евровинт для достижения нужного габарита, зависит от толщины фасада.

3.6.7. Пенал торцевой скошенный.



- Пенал торцевой скошенный 2140x320 Здв лев
- Пенал торцевой скошенный 2140x320 Здв прав
- Пенал торцевой скошенный 2340x320 Здв лев
- Пенал торцевой скошенный 2340x320 Здв прав

В комплект пенала торцевого входят 3 фасада, навешиваются с помощью петель быстрого монтажа «Петля Hettich Sensys W30⁰» (производства «Hettich», Германия) на фальшпанель из МДФ. Фасад на правом пенале, как показано на эскизе, может быть только правым и монтажные планки петель устанавливаются только на фальшпанель. Задние стенки во время сборки вставляются в пазы вертикальной панели и фальшпанели, к горизонтальным панелям прибиваются гвоздями. Глубина внутреннего пространства пенала по длинной стороне равна 500 мм.

Данные пеналы рекомендуются к применению только как дополнение к прямому пеналу, аналогичного размера по высоте (Рис. 1). Вертикальная панель пенала торцевого в момент стыковки с пеналом прямым должна быть утоплена на 10мм относительно вертикали пенала, в обязательном порядке пеналы должны быть скреплены между собой межсекционной стяжкой, так как пенал торцевой не устойчив как самостоятельное изделие.

Обратите внимание на эскизы пенала торц. с видом сверху:

- Фасад накладывается на вертикальную панель, образуя открытое пространство в 10мм (Рис. 2). По причине данного открытого пространства не рекомендуем устанавливать завершающим элементом гарнитура в линейке столов и шкафов. Также не рекомендуется к торцевому пеналу ставить Пенал-колонну, (Рис. 3), между ФП колонны и вертикалью пенала торц. будет щель в 10мм.

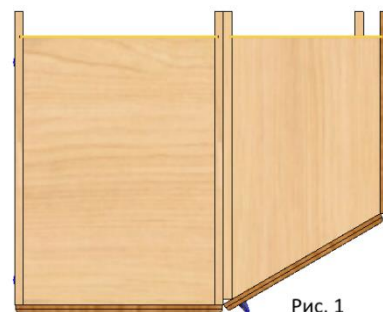
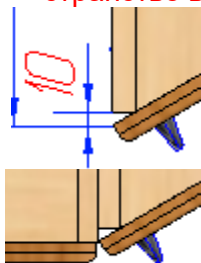


Рис. 1

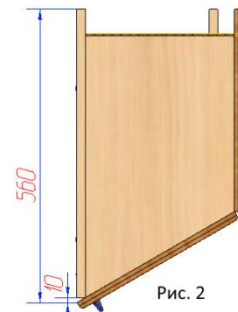
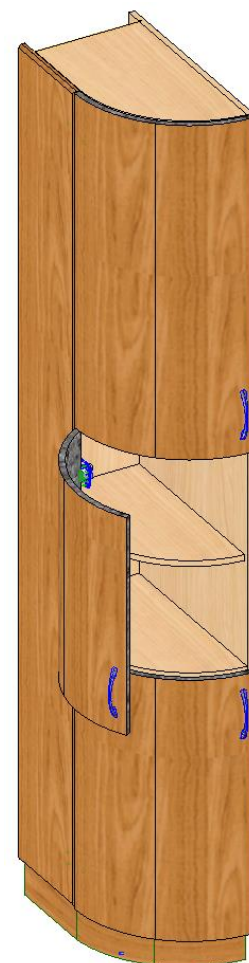


Рис. 2



3.6.8. Пенал торцевой радиусный – в комплект входят 3

гнутоклеенных фасада, имеющие внутренний радиус 300 мм, фасады навешиваются с помощью петель быстрого монтажа «Петля Hettich Sensys W90⁰» (производства «Hettich», Германия) на фальшпанель из МДФ. Фасад на левом пенале, как показано на эскизе, может быть только левым и монтажные планки петель устанавливаются только на фальшпанель. Задние стенки во время сборки вставляются в пазы вертикальной панели и фальшпанели, к горизонтальным панелям прибиваются гвоздями. Глубина внутреннего пространства пенала по длинной стороне равна 510 мм, так же, как и у стола торцевого радиусного. Пенал является завершающим элементом гарнитура, в обязательном порядке должен быть скреплен со шкафом навесным, столом или пеналом межсекционной стяжкой и не может устанавливаться как самостоятельное изделие. При вынужденной установке как отдельной позиции необходимо закрепить к стене во избежание падения изделия.



3.6.9. Стеллаж торцевой 2140x300 левый / правый;

Стеллаж торцевой 2340x300 левый / правый;

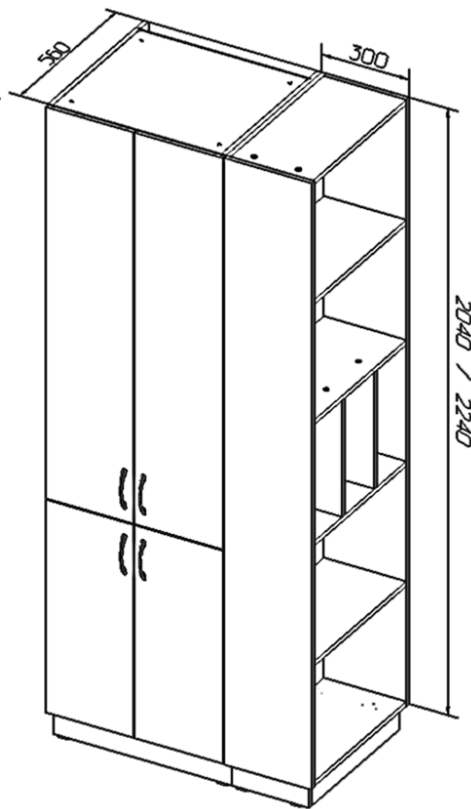
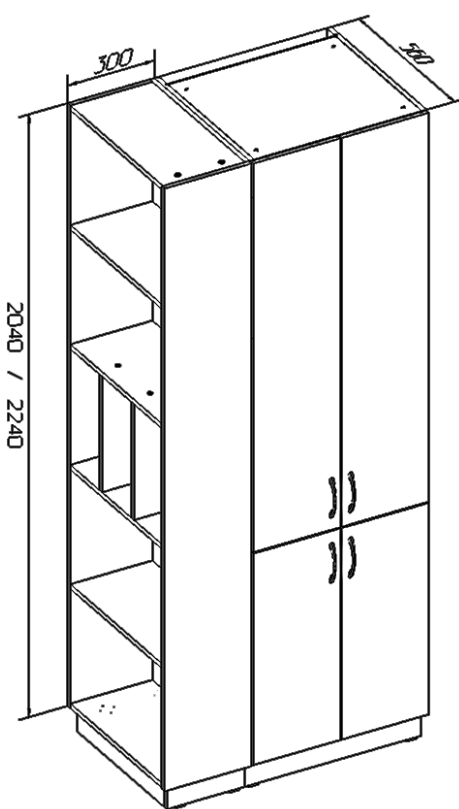
Панели на замену:

Панель декор бок стеллаж торцевой 2140;

Панель декор бок стеллаж торцевой 2340;

Ограничения:

- Декоративная панель, превышающая толщину 17 мм.



3.6.10. Э Стеллаж (W) QA 2ящ Н=2140х300

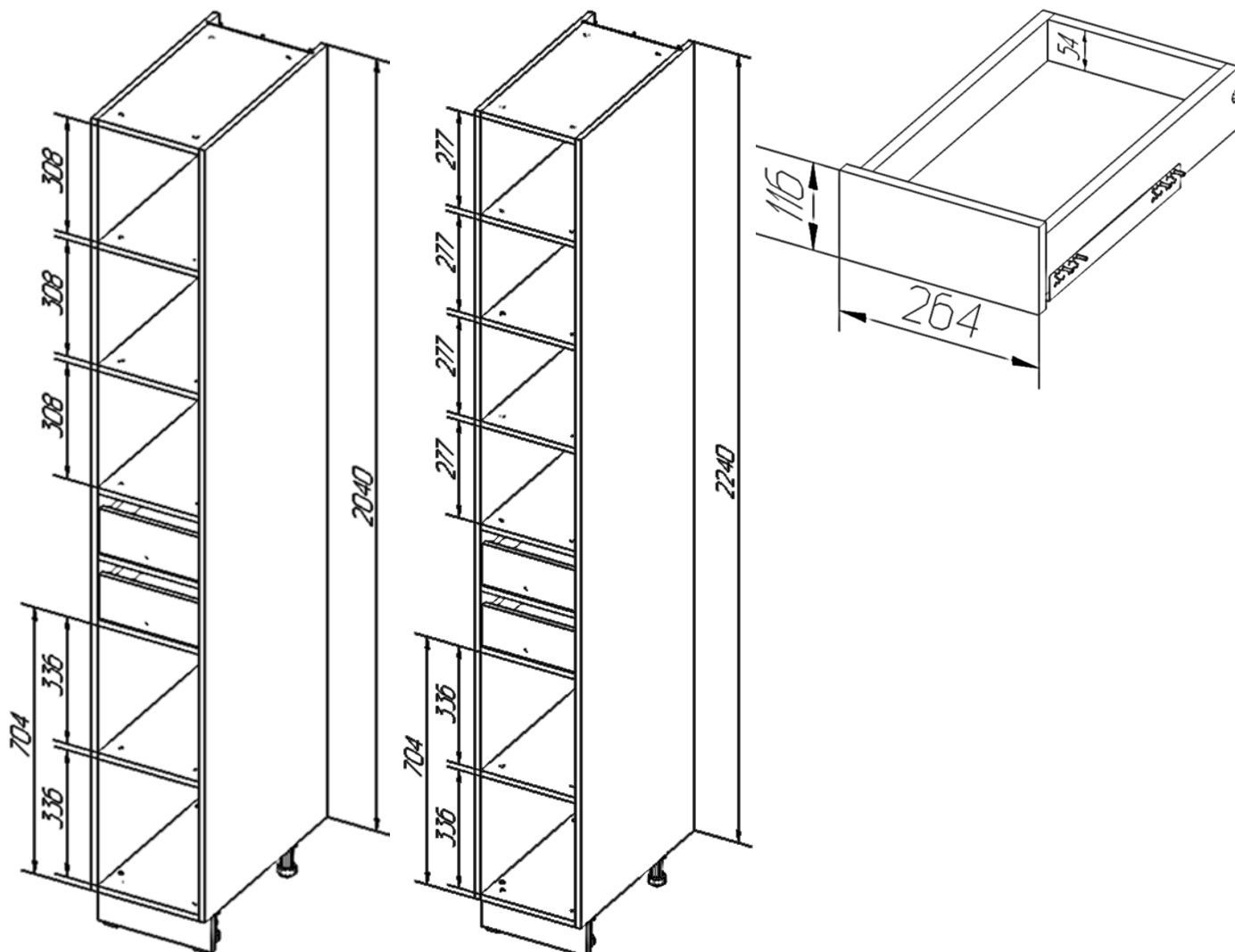
Э Стеллаж (W) QA 2ящ Н=2340х300

Мебель с приставкой (W) означает, что фасад в данной мебели вкладной и используется без ручки.

Панели на замену:

Э Панель декор бок стеллаж (W) QA 2ящ Н=2140 левая / правая;

Э Панель декор бок стеллаж (W) QA 2ящ Н=2340 левая / правая;



ОГРАНИЧЕНИЯ.

- Имеет только обкат по периметру;
- Ручки на данной позиции не предусмотрены;
- Не применим с фасадами ЛДСП 22 мм и любыми сборными фасадами.

3.6.11. Полупеналы

- ❖ Высота полупеналов без учёта толщины столешницы:
 - 1420... – Н=1420 мм. (Вертикаль Н=1320).
 - 1060... – Н=1060мм. (Вертикаль Н=960).
- ❖ Полупенал не ставится на один уровень с барными стойками из-за разных высот каркасов.



3.6.11.1. Полупенал

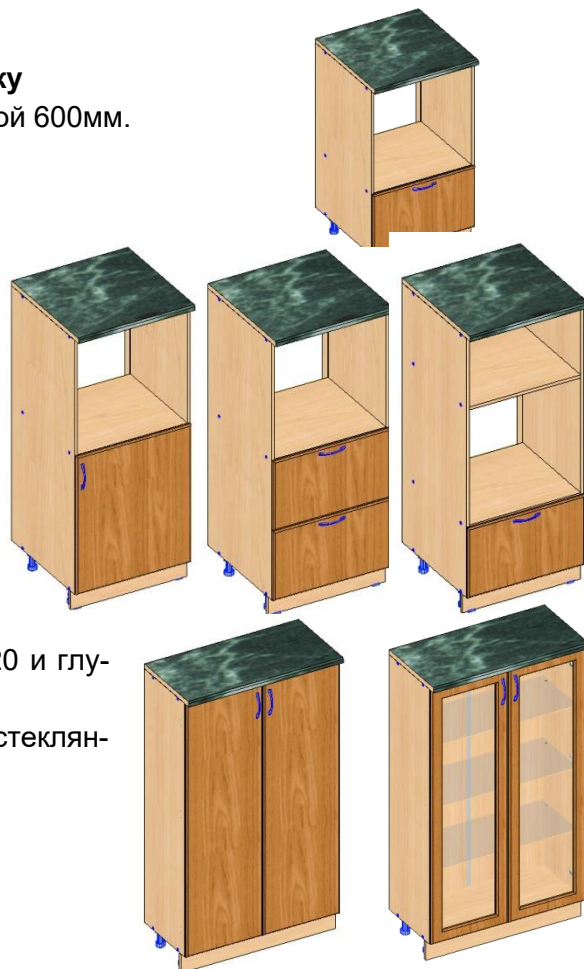
- Полупенал 1420x300 1дв, 400 2дв, 600 2дв.

Данные полупеналы с распашными дверьми, за которыми находятся полки.

3.6.11.2. Полупенал под встраиваемую технику

- сверху имеет столешницу из постформинга глубиной 600мм.

- Полупенал под встраиваемую технику 1420x600 1дв
- Полупенал под встраиваемую технику 1085x600 1ящ
- Полупенал под встраиваемую технику 1420x600 2ящ
- Полупенал под СВЧ и встраиваемую технику 1420x600 1ящ м.
- Полупенал АТ под встраиваемую технику 1420x600 2ящ.
- Полупенал АТ под встраиваемую технику 1085x600 1ящ.
- Полупенал АТ под СВЧ и встраиваемую технику 1420x600 1ящ
- Полупенал Quadro под встраиваемую технику 1420x600 2ящ.
- Полупенал Quadro под встраиваемую технику 1085x600 1ящ.
- Полупенал Quadro под СВЧ и встраиваемую технику 1420x600 1ящ



3.6.11.3. Полупенал (400) 1420

Полупенал сверху имеет столешницу из постформинга глубиной 400мм, вертикальные панели Н=1320 и глубиной 360. Внутри расположены 3 полки ЛДСП.

В полупенале с рамочным фасадом расположены 3 стеклянные полки 6мм.

- Полупенал (400) 1420x800 2дв
- Полупенал (400) 1420x800 ПСТ 2дв 2ст

3.6.11.4. Полупенал в стол (ФП50) угл прямой 1060x1100 1дв лев

На полупенал устанавливается цельная фасадная фальшпанель. Примыкающая столешница имеет дополнительный размер на свес равный (88 – толщина фасада).



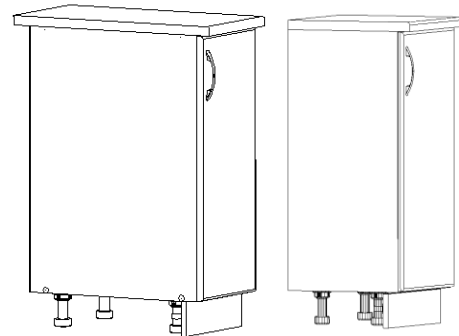
3.7. Столы.

❖ Столы стандартные с глубиной столешницы 600мм. «Столы (360)» и «столы (400)» с глубиной столешницы 400мм.

Задние стенки стандартных столов крепятся гвоздями к вертикальным и горизонтальным панелям каркаса, глубина каркаса **(без учёта толщины задней стенки из ЛДВП)** и внутреннего пространства = 510 мм. Свес столешницы спереди = 40 мм, сзади **(без учёта толщины задней стенки из ЛДВП)** = 50 мм.

Задние стенки «столов (360) ...» в паз каркаса, глубина вертикали 360 мм, глубина внутреннего пространства = 340 мм. Свес столешницы спереди = 40 мм, сзади свес отсутствует.

Задние стенки «столов (400) ...» крепятся гвоздями к вертикальным и горизонтальным панелям каркаса, глубина каркаса **(без учёта толщины задней стенки из ЛДВП)** и внутреннего пространства = 300 мм. Свес столешницы спереди = 40 мм, сзади свес **(без учёта толщины задней стенки из ЛДВП)** = 60 мм.



❖ Разновидности столов:

- столы рабочие;
- столы под мойку (накладную);
- столы под мойку врезную;
- столы с ящиками;
- столы угловые прямые;
- столы угловые трапеции;
- столы торцевые;
- столы БС рабочие
- столы БС с ящиками;
- столы БС для состыковки;
- столы БС торцевые;
- стол обеденный;
- стол под встраиваемую технику;
- стол-колонна;
- стол (360) колонна.
- столы (360) рабочие (1дв, 2дв);
- столы (360) QA рабочий (1дв, 2дв) 1ящ
- столы (360) QA (2ящ, 3ящ, 4ящ);
- стол (360) Q торц откр радиусный 320
- стол (360) Q торц откр скошенный 320
- стол (360) Q торц скошенный 320 1дв
- стол (400) торц откр радиусн 320
- стол (400) торц радиусный 320

❖ Столы рабочие, столы БС рабочие Н=820, угловые прямые и трапеции комплектуются одной съёмной полкой, которая может установиться на одно из трёх положений по высоте на полкодержатели, под которые имеются отверстия попарно расположенные на вертикальных панелях с шагом по вертикали 64 мм.

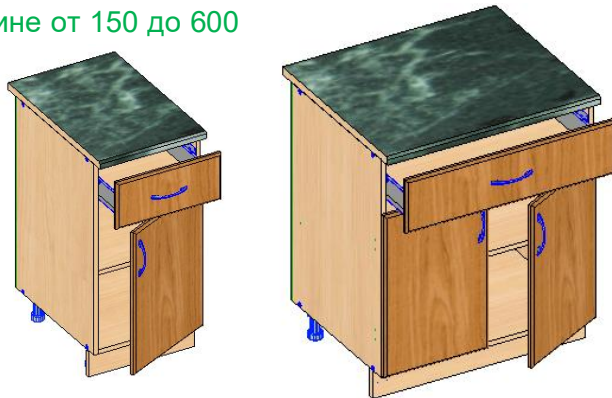
❖ Монтаж столов кухни следует начинать со стола углового прямого или стола углового трапеция, если таковые имеются в наборе. Положение столешниц примыкающих столов определять по месту, выравнивая их со столешницей стола углового. Если такие столы в наборе не имеются, монтаж линейки столов рекомендуется начинать от базовой стены. Расположение столешницы на каркасе углового стола типа «трапеция» определяется положением шкантов, под которые имеется сверловка в боковых стенках столов и в столешнице, во всех столах других типов сверловка под шканты отсутствует.

❖ Столы всех прямых позиций с дверью или дверьми комплектуются петлями быстрого монтажа 4-х шарнирная накладная «Hettich Sensys». Столы всех угловых и торцевых позиций с дверью комплектуются угловыми петлями быстрого монтажа «Hettich Sensys» 30°, 45°, 90°. В комплект угловых петель входит дистанционная подложка под чашку петли.

Внимание: Фасад, установленный на петли со встроенным механизмом плавного закрывания, не рекомендуется закрывать принудительно, в процессе принудительного закрывания происходит послабление крепежа и выкорчёвывание чашки петли из фасада, также происходит преждевременный износ механизма плавного закрывания.

3.7.1. Стол рабочий:

- столы рабочие с одной дверью в линейке по ширине от 150 до 600 мм с шагом 50 мм, дверь по умолчанию правая, может быть левой при дополнительном указании в заявке;
- столы рабочие с двумя дверьми в линейке по ширине от 600 до 1000 мм с шагом 50 мм;
- столы рабочие с одной дверью и одним ящиком в линейке по ширине от 300 до 600 мм с шагом 50 мм, дверь по умолчанию правая, может быть левой при дополнительном указании в заявке;
- столы рабочие с двумя дверьми и одним ящиком в линейке по ширине от 600 до 800 мм с шагом 50 мм.



3.7.1.1. Стол (560) H=1060x300, 400, 450, 500, 600 1дв и 1дв1ст.

Стол (560) H=1060x800, 900, 1000 2дв и 2дв 2ст.

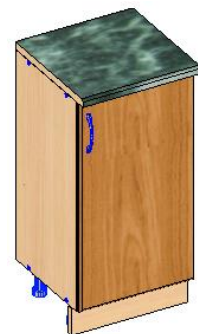
Данные столы одной высоты с «Полупенал под встр технику 1060x600 1ящ», (Вертикаль H=960, глубина 560 мм). Имеют фасады распашные глухие и рамочные со стеклом, внутри имеются 2 стандартные полки.



3.7.2. Стол (360) QA

Стол (360) QA - новая позиция столов глубиной 400мм, где глубина столешницы, как и на старых позициях осталась 400мм, а каркас глубиной 360мм.

Тыльная сторона каркаса примыкает к стене при установке, на одном уровне со столешницей, задняя стенка устанавливается в паз вертикальных панелей и накрывает тыльный торец горизонтальных панелей.



3.7.2.1. Столы (360) рабочие (1дв, 2дв);

- столы (360) рабочие с одной дверью в линейке по ширине от 150 до 600 мм с шагом 50мм, дверь по умолчанию правая, может быть левой при дополнительном указании в заявке;
- столы (360) рабочие с двумя дверьми в линейке по ширине от 600 до 1000 мм;
- стол (360) Q торц откр радиусный 320
- стол (360) Q торц откр скошенный 320
- стол (360) Q торц скошенный 320 1дв
- стол (400) торц радиусный 320 1дв (по техническим причинам – гл. каркаса = 300мм)



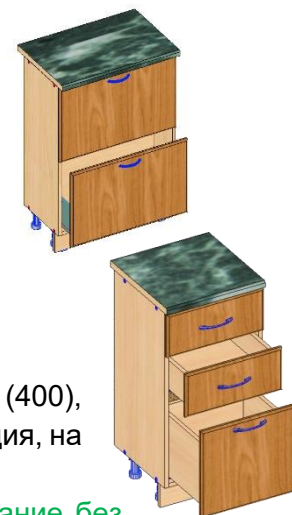
Обратите внимание на то, что столы глубиной столешницы 400 мм - столы (360) и столы (400) - в углу можно стыковать только с позициями, которые для этого разработаны:

- стол под мойку врезную угловой прямой 800 1дв лев (прав) (400);
- стол угловой прямой 800 1дв лев (прав) (400);
- стол (ФП20) под мойку врез угл прям 800 1дв лев (прав) (400);
- стол (ФП20) угл прям 800 1дв лев (прав) (400);
- стол под мойку врезн угл трап Ф22 600x800 лев (прав) (400);
- стол под мойку врезн угл трап Ф22 700x900 лев (400);
- стол угл радиусный 600x800 лев (прав) (400);
- стол угл трап Ф22 600x800 лев (прав) (400);
- стол угловой трапеция 600x800 1дв лев (прав) (400);
- стол угловой трапеция 700x900 1дв лев (прав) (400);

3.7.2.2. Стол (400) (метабокс)

Глубина каркаса 300 мм, глубина столешницы 400 мм. (старые позиции)

Стол (400) 2ящ 300 м --- 1000 м



3.7.2.3. Стол Quadro (360)

Глубина каркаса 360 мм, глубина столешницы 400 мм.

Столы с деревянными ящиками и направляющими QUADRO, скрытого монтажа.

- стол (360) QA 2ящ 300, 350, 400, 450, 500.....1000

- стол (360) QA 3ящ 300, 350, 400, 450, 500.....1000

- стол (360) QA 4ящ 300, 350, 400, 450, 500.....1000

Покупатель, выбрав в набор кухни любые перечисленные модели столов Quadro (400), может заменить направляющие основной комплектации на любые, идущие как опция, на весь набор.

Особенностью столов с направляющими Quadro Push To Open (открытие без ручки, путём надавливания на ящик) является то, что при закрытом ящике имеется технически необходимый зазор между каркасом и фасадом ящика 5-6мм. Это расстояние необходимо для срабатывания механизма открывания при надавливании.

с напр. Quadro: пункт 4.2.38.г.

Подробная и ПОЛЕЗНАЯ информация по ящикам



3.7.3. Стол под мойку

- Стол под мойку накладную L=500, 600, 800мм - специальный каркас под установку накладной мойки с возможностью подвода коммуникаций внутрь стола. Для подобных столов не предусмотрена и не идёт в расчёт общей длины столешница – постформинг.

- Стол под мойку врезную имеет каркас без полки с возможностью подвода коммуникаций внутрь стола, имеет индивидуальную столешницу или общую столешницу с соседними столами.



Внимание: - Фасады столов под мойку самые часто открываемые в процессе эксплуатации.

Фасад, установленный на петли SENSYS со встроенным механизмом плавного закрывания, не рекомендуется закрывать принудительно, в процессе принудительного закрывания происходит послабление крепежа и выкорчёвывание чашки петли из фасада, также происходит преждевременный износ механизма плавного закрывания.

3.7.4. Стол с ящиками (тумба 1ящ, 1ящ ниша, 2ящ, 3ящ, 4ящ),

Столы с ящиками трёх видов:

3.7.4.1. Столы с МЕТАБОКСАМИ, например:

- стол 1ящ ниша залицовка 600 1ст м,

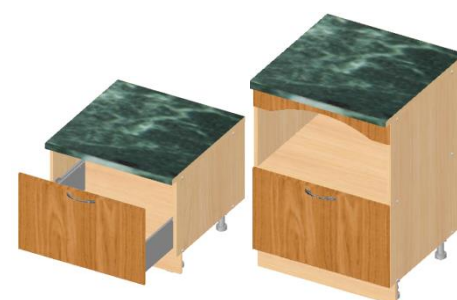
- стол 2ящ 400 м. (только 2 ящ).

* Можно доукомплектовать столы демпфером метабокса (см.п. 4.2.4), под который в каркасе имеются отверстия для установки.

Рекомендуемая комплектация:

Для столов от 300мм до 600мм - 1 комплект

Для столов от 600мм до 1000мм - 2 комплекта



3.7.4.2. Столы с АТІРА - (АТ), Инструкция по монтажу, посмотреть по ссылке:

<https://www.youtube.com/watch?v=-6rnPSni5Eg>



Инструкция по монтажу, посмотреть по QR-коду:



***ВНИМАНИЕ - На позиции столов АТ со стеклом не применим фасад «АЛрамка», «АЛрамка 3».**

- Основная комплектация: - Направляющие Atira Stop Control (Ч.В.) 70
- Направляющие Atira Stop Control (Ч.В.) 144
- Опция: - Направляющие Atira Silent System (П.В.) 70
- Направляющие Atira Silent System (П.В.) 144
- Направляющие Atira Push to Open (П.В.) 70
- Направляющие Atira Push to Open (П.В.) 144

Модели столов: L = от 300 до 1000 с шагом 50 мм.

- 1 Стол АТ 2ящ = (2 ящика Н=356)
- 2 Стол АТ 1ящ+2 = (1 ящика Н=716 и 2 ящика скрытых за фасадом ящика 716)
- 3 Стол АТ 2ящ +1. = (2 ящика Н=356 и 1 ящик, скрытый за верхним фасадом ящика 356)
- 4 Стол АТ 3ящ = (2 ящика Н=176 и 1 ящик Н=356)
- 5 Стол АТ 4ящ = (4 ящика Н=176)

На моделях столов 1,3,4,5 вертикальная панель универсальная.

Покупатель, выбрав в набор кухни любые перечисленные модели столов Atira, может заменить направляющие основной комплектации на любые идущие как опция, на весь набор.

Исключением является «Стол АТ 2ящ +1» и «Стол АТ 1ящ +2», где направляющие на скрытый ящик «Atira Stop Control (Ч.В.) 70» меняются только на «Atira Silent System (П.В.) 70» - а направляющие на два больших ящика меняются на общих условиях.

Особенностью столов с направляющими Atira Push to Open является то, что при закрытом ящике имеется технически необходимый зазор между каркасом и фасадом ящика 5-6мм. Это расстояние необходимо для срабатывания механизма открывания при надавливании.

ВНИМАНИЮ СБОРЩИКОВ:>>>>> Стол АТ 2ящ +1. =

(2 ящика Н=356 и 1 ящик, скрытый за верхним фасадом ящика 356)

Для монтажа к вертикальным панелям направляющих скрытого ящика необходимо производить **НЕ НА ВЕРХНИЙ** ряд отверстий, а **НА НИЖНИЙ РЯД ОТВЕРСТИЙ** направляющих.



3.7.4.3. Столы с системой выдвижных ящиков AvanTech_YOU с узкими двойными боковинами (AVT).

Ящик **AvanTech YOU** с гладкими алюминиевыми боковинами толщиной 13 мм. со сменным дизайн-профилем для установки сверху боковины, применяются высотой 101мм, 139 мм и 251 мм. Дно ящика (без крепёжных отверстий) и задняя панель ящика - изготавливаются на производстве.



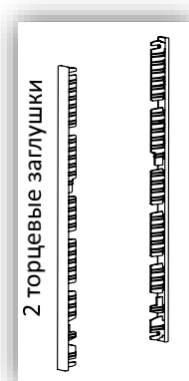
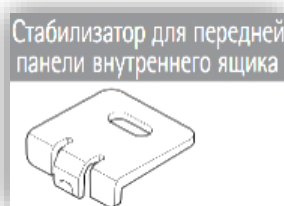
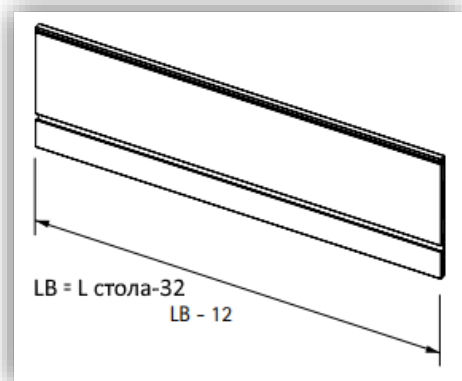
Комплектуется направляющими полного выдвижения и плавного закрывания «**Quadro V6 YOU с демпфером Silent System**».

Для открывания ящика без ручки необходимо дополнительно выбрать «**Механизм Push to open Silent**» для Quadro V6 YOU. Механизм в комплекте – левый и правый, при установке закрепляется на направляющие – левую и правую на специальные посадочные места. Механизм добавляет функцию открывания без ручки - от нажатия и сохраняется функция плавного закрывания.

В состав (скрытого) внутреннего ящика Н=101мм входит:

- Декоративная передняя панель внутреннего ящика (Алюминий с порошковым покрытием толщиной 6 мм с пазом по тыльной стороне, паз смещён к нижней кромке панели);
- Стабилизатор для передней панели внутреннего ящика (Пластик, устанавливается в паз передней панели внутреннего ящика и крепится к дну ящика шурупом в момент сборки);

- Фиксатор передней панели внутреннего ящика (Пластик, 2 детали, устанавливается на основной фасад и на перед-



нюю панель внутреннего ящика, служит для открывания внутреннего ящика совместно с основным ящиком);

- Заглушки для торца передней панели внутреннего ящика.

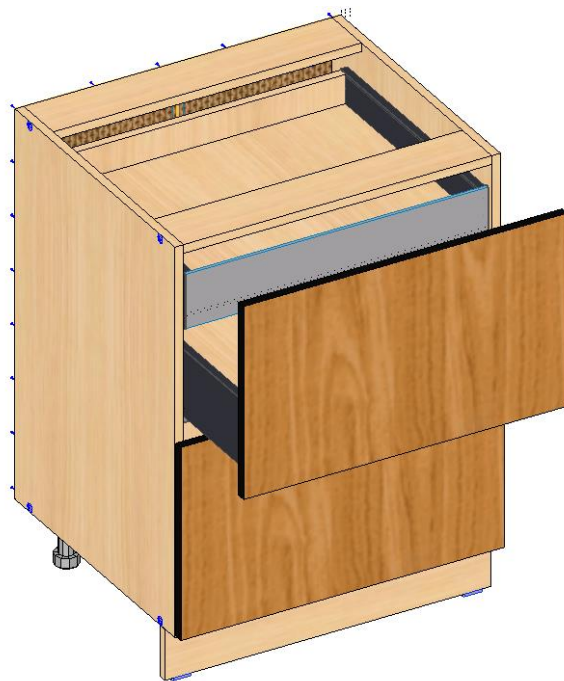
В наименовании изделий с ящиками «AvanTech_YOU» = аббревиатура «AVT».

- Стол AVT 2ящ. В составе стола 2 к-та ящика Н=251мм;
- Стол AVT 3ящ. В составе стола 2 к-та ящика Н=139мм. и 1 к-т ящика Н=251мм;
- Стол AVT 4ящ. В составе стола 4 к-та ящика Н=139мм;
- Стол AVT под МВ 2ящ:

- В составе стола 1 к-т ящика Н=139мм с металлической U-образной стенкой для выреза под сифон мойки (наименование по программе 1С «УСтенкаЯщикМойка») устанавливается на дно ящика с вырезом и к разделённой задней панели ящика и стандартный 1 к-т ящика Н=251мм (нижний);



- Стол AVT 2ящ+1:
 - В составе стола 1 к-та ящика Н=251мм (низ), 1 к-т ящика Н=139мм (середина) и + 1 к-т внутреннего ящика Н=101мм (состав указан выше), внутренний ящик скрыт за верхним фасадом ящика.



3.7.4.4. Столы QUADRO

Инструкция по монтажу ящика QUADRO, посмотреть по ссылке:

<https://rutube.ru/video/6d228a981985e1689db2db45f2a735a8/>

Инструкция по монтажу ящика QUADRO, посмотреть по QR-коду:



Столы с деревянными ящиками и направляющими QUADRO, скрытого монтажа.

Каркас ящика ЛДСП: боковины ящика, задняя панель ящика, дно ящика и фасадная панель ящика из фасадного материала.

Монтаж направляющих на каркас производится на Винт-конфирмат 6,3x11, направляющие подвижного монтажа, монтаж и демонтаж через фиксаторы направляющих, закреплённые на дно ящика винтами 3,5x20.

Основная комплектация: - Направляющие Quadro ЧВ Stop Control 450

Опция: - Направляющие Quadro ЧВ Silent System 450

- Направляющие Quadro ЧВ Push To Open 450

- Направляющие Quadro ПВ Silent System 450

- Направляющие Quadro ПВ Push To Open 450

Модели столов: L = от 300 до 1000

1 Стол QA 2ящ = (2 ящика H=356)

2 Стол QA 1ящ +2. = (1 ящика H=716 и 2 ящика скрытых за фасадом ящика 716)

3 Стол QA 2ящ +1. = (2 ящика H=356 и 1 ящик, скрытый за верхним фасадом ящика 356)

4 Стол QA 3ящ (116) = (1 ящик H=116 и 2 ящика H=296), **не применим Рис «Техно»**

5 Стол QA 3ящ = (2 ящика H=176 и 1 ящик H=356)

6 Стол QA 4ящ = (4 ящика H=176)

На моделях столов 1,3,4,5 вертикальная панель универсальная.

Покупатель, выбрав в набор кухни любые перечисленные модели столов Quadro, может заменить направляющие основной комплектации на любые идущие как опция, на весь набор.

Исключением является «Стол Quadro 2ящ +1» и «Стол Quadro 1ящ +2», где направляющие «Quadro ЧВ Stop Control 450» на скрытый ящик меняются только на «Quadro ЧВ Silent System 450» - а направляющие на два больших ящика меняются на общих условиях.

Особенностью столов с направляющими Quadro Push To Open является то, что при закрытом ящике имеется технически необходимый зазор между каркасом и фасадом ящика 5-6мм. Это расстояние необходимо для срабатывания механизма открывания при надавливании.

Подробная информация по типам направляющих. Quadro: пункт 4.2.39.г.

3.7.5. Стол Pull WingLine (раздвижная система)

- Стол Pull WL H=720 L=600, 650, 700, 750, 800, 850, 900, 1000 (левый/правый)

Информация по шкафам с механизмом WingLine.

Стол Pull WL левый

Стол Pull WL правый



Существуют следующие ограничения по заказу данного вида столов:

- Не применяются фасады любых типов со стеклоизделиями;
- Не применяются фасады ЛДСП 22 (сборный);
- Не применяются фасады Виктория;
- По техническим причинам не применяются фасады с рисунком: «Кантри», «София»;
- Фасады шириной 296 мм – 326 мм изготавливаются только в исполнении без рисунка по пласти, т.е. только обкат, за исключением рисунков «Техно», «Вега», «Мыло», «Мыло_2», «Griff», «Piatto»;
- Ограничений по ручкам нет;
- Не применяется фасад без ручки, т.е. Ру-толкатель.
- Данный механизм предусмотрен на минимальный размер фасада по ширине не меньше 250 мм, и максимальный по ширине не больше 600 мм. Максимальный рекомендуемый размер по высоте 1220 мм, при ширине фасада не более 350 мм. Не рекомендуется использовать фасад шириной 500 мм и более высотой свыше 920 мм.

3.7.6. Столы угловые прямые

Стол угловой прямой и стол под мойку врезную угловой прямой устанавливается в угол помещения кухни как базовый стол, от которого будет расстановка следующих столов. Каркас стола углового прямого и стола под мойку врезную углового прямого имеют стандартную длину на 100 мм меньше длины столешницы. Свес столешницы всегда в углу, служит как ниша для подвода коммуникаций.

3.7.6.1. Стол угловой прямой (старый вариант) (уходит из обращения)

Столы имеют фасад только распашной – дверь.

Фасад навешивается на петли быстрого монтажа и плавного закрывания «Петля Hettich Sensys W90»

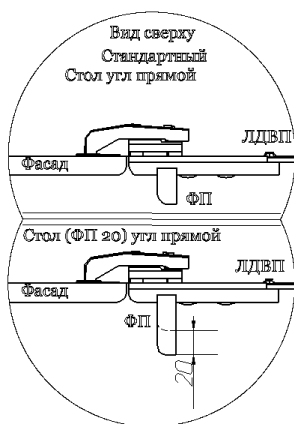
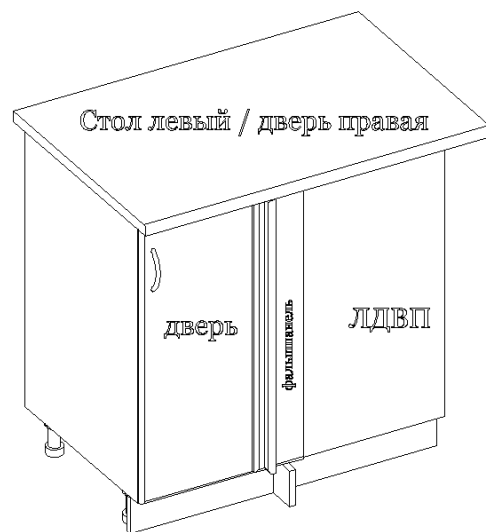
- Стол угловой прямой 900,1000,1050,1100,1200 стыкуются со столами глубиной 600.
- Стол угловой прямой 800 создан только для стыковки со столами (400)

Внимание сборщикам: перед прикручиванием малой фальшпанели МДФ к большой фальшпанели необходимо просверлить отверстия Ø3,5 и глубиной 25мм в торец малой "ФП" через имеющиеся отверстия в "ФП" (М.968). Сверло имеется в комплекте фурнитуры. Особое внимание - если фасад ЭМАЛЬ, глубина отверстий не должна быть меньше указанной.

- Внимание: при заказе столов угл. прямых с фасадом ЛДСП 22 мм фальшпанель выходит в заказ из ЛДСП 16 мм с целью сохранения расстояния между столом угл. прямым и примыкающим (данное изменение относится ко всем столам угл. прямым)

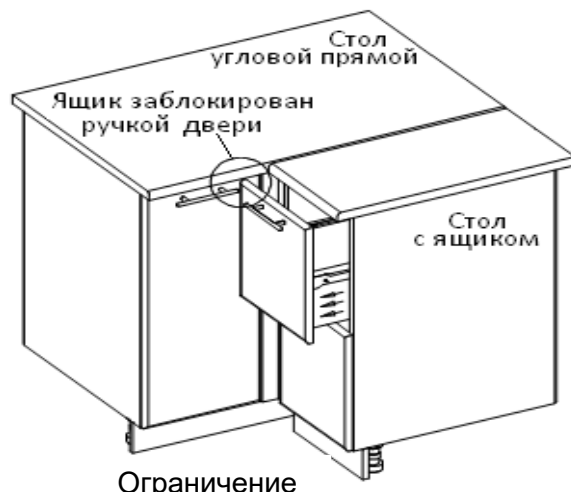
- Внимание, ограничение: к фасадной (лицевой) стороне стола углового прямого **не рекомендуется** пристыковывать позиции с выдвигающимся фасадом типа стол рабочий с ящиками, стол – бутылочница. На столе ручки высотой более 24мм, при вертикальном расположении блокируют ящик для полного открывания, при горизонтальном расположении ручки ящик блокируется полностью. (см. рис. ограничение). (Смотри таблицу №8 Виды ручек).

Если столы установить не перпендикулярно по отношению друг к другу, ящик будет задевать за ручку высотой 24мм и менее!



3.7.6.1.1. Дополнительная позиция **Стол угловой прямой с «ФП 20»** в наименовании для всех типов размеров 900,1000,1050,1100,1200 и 800 для (400) и столов под мойку угловых прямых. Например, «Стол (ФП 20) под мойку врез угл прямой 900 1дв прав (Н)». На этих столах фальшпанель больше на 20 мм, чем в стандартных столах угловых прямых, и тем самым отодвигая примыкающую позицию стола, даёт возможность выдвинуть ящик, не касаясь ручки. Данные позиции позволяют стыковать со столами с ящиками.

✓ **ВНИМАНИЕ:** Столешница на примыкающие позиции заказывается на 20мм. Длиннее. Этот факт следует учесть при планировке кухни.



Внимание: Старые позиции столов не имеют возможности автоматического изменения габарита угловой ФП (толщина, ширина) от выбранного в заявку фасада толщиной более 16 мм. И фасад из МДФ всегда 16 мм.

Данная проблема решена созданием **дополнительных позиций, Столов угловых прямых с «НСтол... (ФП 50)»** в наименовании, для всех типов размеров 900,1000,1050,1100,1200 и столов под мойку и 800, 900 для (400) (см. пункт 3.7.7...)

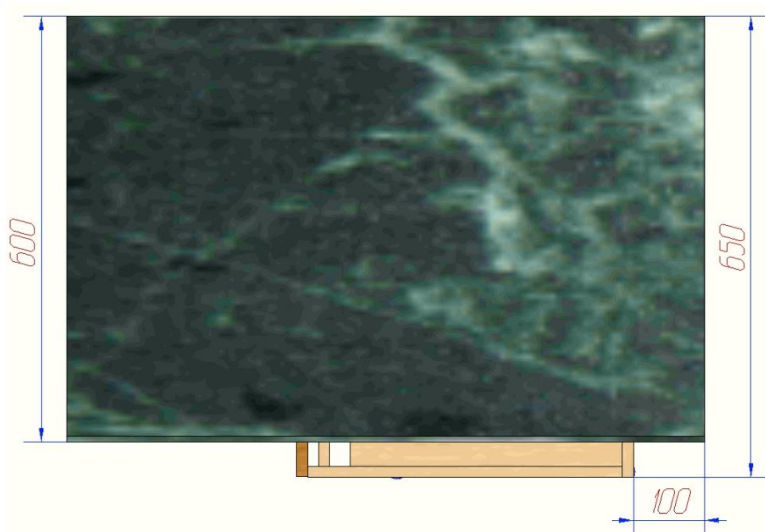
3.7.6.2. Стол ФП50 угловой прямой

В конструкцию столов угловых прямых внесены изменения. По каркасу имеют установочную глубину 650мм, под столешницу глубиной 600мм. Столы, для состыковки со столами глубиной (600), с размера по длине от 900мм до 1200мм, с шагом 50мм. Стыковка со столами глубиной (400), размер по длине 900мм и 800мм. Преимущество данных столов перед предыдущими модулями в том, что планировка кухни в расчётах упростилась. Стол с глубиной корпуса «650» прекрасно сочетается с шкафом угловым прямым глубиной «350». Конструктивная особенность изделия позволяет жёсткое соединение со стыкуемой позицией. Отсутствуют ограничения по ручкам.

Внимание: Фасад, установленный на петли SENSYS со встроенным механизмом плавного закрывания

не рекомендуется закрывать принудительно, в процессе принудительного закрывания происходит послабление крепежа и выкорчёвывание чашки петли из фасада, также происходит преждевременный износ механизма плавного закрывания.

- Фасады столов под мойку самые часто открываемые в процессе эксплуатации.



3.7.6.3. Стол (ФП50) угл прямой.

Стол (ФП50) угловой прямой в составе каркаса имеет полку, две стяжные планки под столешницей.

Панель на замену:

- Панель декор бок стол (ФП50) угл прямой левый / правый. Устанавливается только на торец левый стола левого, или на торец правый стола правого.

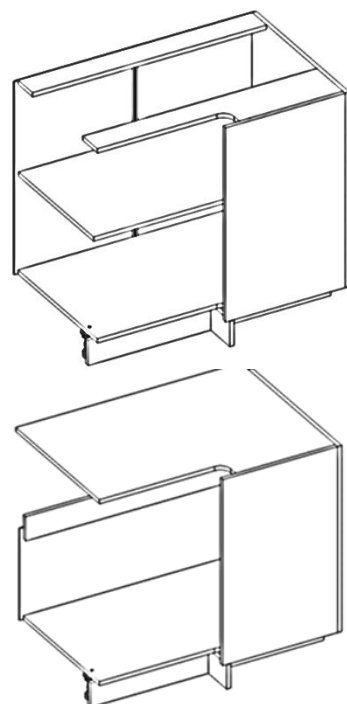
3.7.6.4. Стол (ФП50) угл прямой под МВ.

Стол (ФП50) под мойку врезную угл прямой имеет сплошной горизонт под столешницей, на всю глубину каркаса 650 мм. Вырез под мойку на горизонте осуществляется непосредственно в момент установки мойки. Со столешницей из «Компакт-ламинат» имеется возможность установки специальной мойки с установкой под столешницу.

Предупреждение: - пункт 3.7.3.

Панель на замену:

- Панель декор бок стол (ФП50) угл прямой под МВ левый / правый.



3.7.7. НСтол угловой прямой (ФП50)

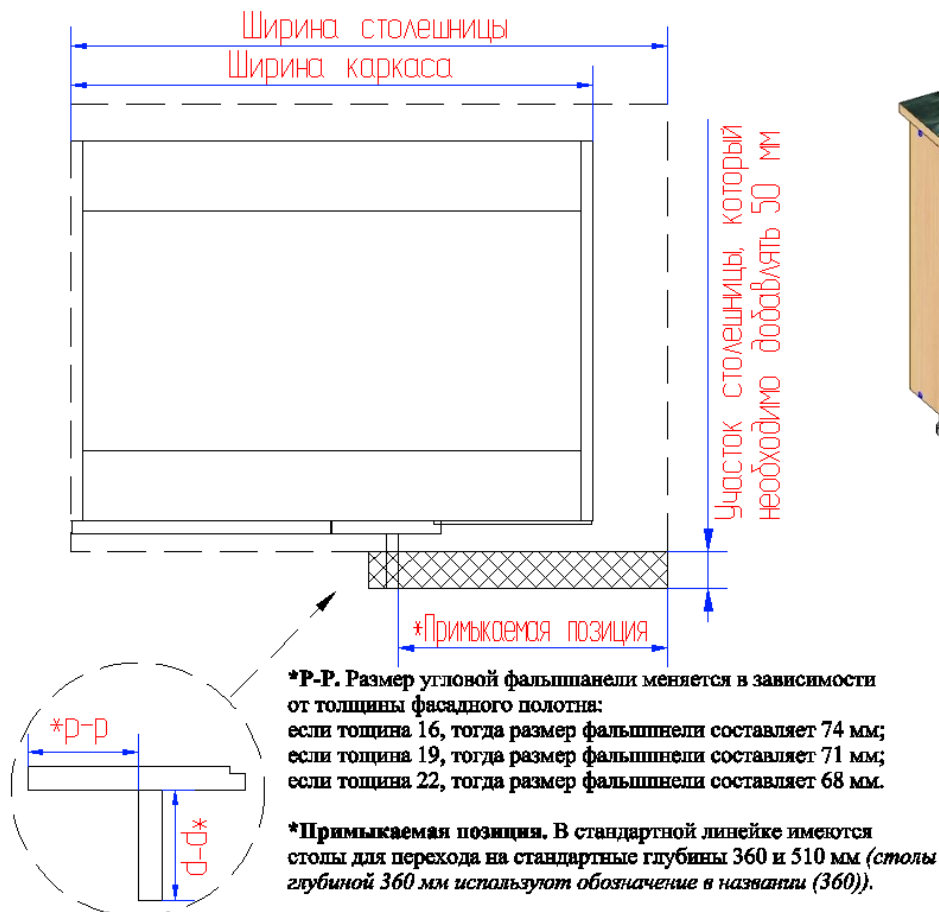
В конструкцию столов угловых прямых внесены изменения. По каркасу имеют установочную глубину 650мм, под столешницу глубиной 600мм. Столы, для состыковки со столами глубиной (600), с размера по длине от 900мм до 1200мм, с шагом 50мм. Стыковка со столами глубиной (400), размер по длине 800мм и 900мм. Для жёсткой состыковки используется брусок ЛДСП имеющий синхронный размер с угловой фальшпанелью. Преимущество данных столов в планировке кухни аналогично Столов ФП50 угловых прямых.

НСтол угловой прямой (ФП50)

В составе каркаса имеет полку, две стяжные планки под столешницей.

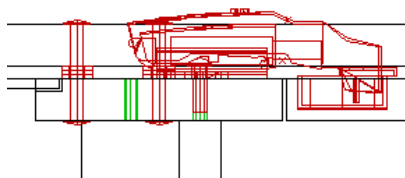
Сборка каркаса на евроинт, **на НСтол (временно) не применяется панель декор бок.**

НСтолы угловые прямые (ФП50)



3.7.7.1. НСтол под мойку врез угл прямой (ФП50)

Внешне и по габариту столы одинаковые, но конструкция каркасов столов под мойку отличаются от обычных столов угловых прямых, отсутствуют полки, задняя стенка укороченная, стяжные планки на каркасе расположены вертикально, с тыльной стороны каркаса по середине вертикали, передняя под столешницей с отступом от переднего торца вертикали на 5мм. На переднюю планку закреплена фальшпанель на межсекционную стяжку, на каждую стяжку устанавливается 3 шайбы М6 за фальшпанелью для создания зазора в 5мм до передней планки.



3.7.7.2. НСтол угл прям (ФП50) ВОЛШЕБНЫЙ Угол левый и правый

НСтол угловой прямой (ФП50) ВОЛШЕБНЫЙ Угол в стандартной линейке 1000, 1050 и 1100мм с примыканием столов глубиной 600мм.

Каркас стола углового прямого имеет стандартную длину 900мм, на 100 мм меньше длины столешницы, свес столешницы всегда в углу, аналогично для выше указанных размеров.

Внутри стола встроена корзина волшебного уголка, которая с успехом позволяет использовать незадействованное пространство стола и путём выдвижения предоставляет доступ ко всему содержимому.

На стол применяется фасад, имеющий специальное сверление только для навешивания на встроенную корзину. Ручка может заказываться по типу и расположению - вертикально и горизонтально.

На левом столе ручка располагается слева (по подобию всех столов угловых прямых (дверь правая)).

ВНИМАНИЕ: вместо ручки нельзя установить Ру-толкатель, механизм отталкивания не работает из-за встроенного доводчика на направляющих плавного закрывания.

У встроенной корзины низкие борта, но они не позволяют установить на стол мойку.

Монтаж механизма волшебного угла в стол необходимо производить согласно инструкции, вложенной в упаковку механизма.



3.7.8. Стол угловой трапеция и стол угловой радиусный.

Разновидности столов угловых трапеция:

1) Столы угловые трапеция (равнобедренные) 800x800, 900x900, 1000x1000.

2) Столы угловые трапеция (не равнобедренные) 600x800 л/пр. и 700x900 л/пр., где сохраняется угол закрывания для фасада 45°.

Каркас стола и стола под мойку врезную отличаются конструктивно:

- стол под мойку не имеет полки;

3) Стол под мойку врезную угловой трапеция 810 2дв лев/прав (только под мойку).

- стол под мойку не имеет полки.

В комплектацию кухни в качестве основных позиций столов трапеция входят:

- Стол под мойку врезн угл трап Ф22 600x800 лев (прав) (400);

- Стол под мойку врезн угл трап Ф22 700x900 лев (400);

- Стол угл радиусный 600x800 лев (прав) (400);

- Стол угл трап Ф22 600x800 лев (прав) (400);

- Стол угловой трапеция 600x800 1дв лев (прав) (400);

- Стол угловой трапеция 700x900 1дв лев (прав) (400); НСтол угл прям (ФП50) ВОЛШЕБНЫЙ Угол 1000x650 лев

- Стол угловой трапеция Ф22 800 Н (+под мойку)

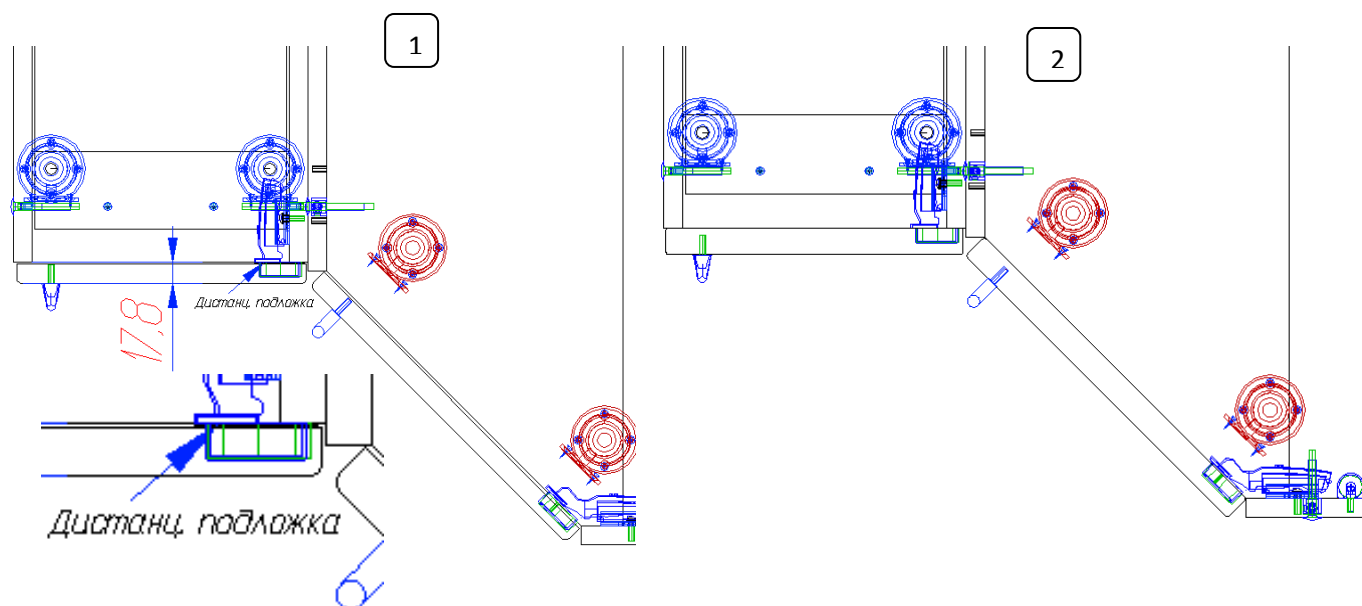
- Стол угловой трапеция Ф22 900 Н (+под мойку)

- Стол угловой трапеция Ф22 600x800 Н (+под мойку).

Данные столы были внедрены в производство как необходимость при выполнении заказа с фасадом ЛДСП 22 по причине блокирования фасада стола трапеция фасадом соседнего стола при открывании. В дальнейшем данные столы нашли применение и с фасадами меньшей толщины, в том числе и с фасадом МДФ 16. Связано это с внедрением в основную комплектацию фурнитуры петли Hettich Sensys со встроенным доводчиком. **Монтаж петли на фасад 16-17мм осуществляется в обязательном порядке с дистанционной подложкой под чашку петли (имеется в комплектах петель).** Данная подложка не позволяет полное примыкание фасада к каркасу в закрытом состоянии, остаётся зазор 1.8 мм, при этом расстояние от каркаса до лицевой поверхности фасада - 16мм в целом = 17.8 мм как минимум.

На рисунке 1 комбинация с фасадом 16 мм, на рисунке 2 комбинация с фасадом 22мм.

ВНИМАНИЕ: Столы угловые трапеции 800, 900 и 600x800 (прежние позиции), сняты с производства. Стол угл трап 1000 остаётся без изменений, имеет 2 двери и открывание ничем не ограничивается, аналогично – столы 810.



Внимание: Полезная информация для пунктов 3.7.8, 3.7.8.1, 3.7.8.2 в разделе «Зазоры» П-3.4. Стр19, и П-8.4. на стр161.

3.7.8.1. Стол угловой трапеция Ф22

- «Стол угловой трапеция Ф22 800 Н», «Стол угловой трапеция Ф22 900 Н»



Стол угловой трапеция Ф22 или стол под мойку врезную угловой трапеция Ф22 устанавливается в угол помещения кухни как базовый стол. С обеих сторон к столу стыкуется стандартная линейка столов глубиной 600 мм. Каркасы столов угловых трапеций по габариту на 50 мм меньше столешницы с тыльной стороны и на это расстояние отступают от угла при установке.

Столы имеют фасад только распашной – дверь.

Фасад навешивается на петли быстрого монтажа «Hettich Sensys W45»

Столы угловые трапеции **Ф22** отличаются от прежних позиций тем, что вертикальные панели по глубине на 8 мм больше = (518мм). Такое изменение позволяет фасаду «ЛДСП 22» беспрепятственно осуществить открывание.

Внимание сборщикам: относительно соседних столов каркас стола углового на 8 мм выпирает вперёд. (Если вертикальные панели сделать на один уровень, фасад трапеции будет заблокирован соседним фасадом).

Этот каскад бросается в глаза только до тех пор, пока нет фасада. В данном случае навешенный фасад стола трапеции не утопает внутрь, а на одном уровне с соседним фасадом, зазор между фасадами меньше. Смотри эскиз 1 и 2 в пункте 3.7.8.: **Пример фасада 16мм и фасада 22мм.** На фасад 22мм пластина под чашку петли 1.8мм не устанавливается.

3.7.8.2. «Стол угл трап радиусный 800 Н». Стол имеет радиусный фасад, столешница с завалом имеет скос, как на обычной трапеции, на столешнице без завала может быть выполнен радиус, если поставить комментарий «радиус». На нижнем горизонте радиусного стола имеется фрезерованная передняя кромка под радиусную дверь, цоколь ЛДСП радиусного стола состоит из трёх деталей.

- Радиусный фасад - навеска на петли быстрого монтажа «Intermat 20⁰» (без доводчика) в комплекте фурнитуры имеется амортизатор с держателем.



3.7.8.3. Стол под мойку врез угл трап радиусный 900 1дв л/пр.

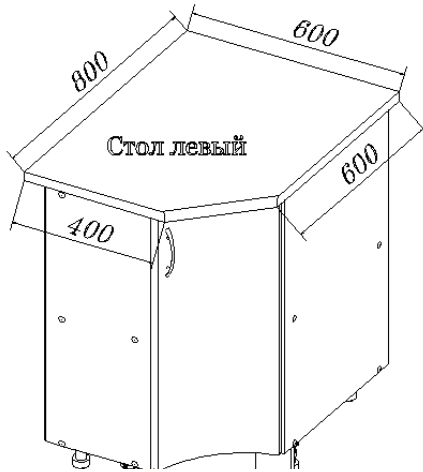


Данный стол имеет каркас, отличающийся конструктивно от «стол под мойку врезную угловой трапеция 900 1дв». Одинаковые столешницы у этих столов только в случае стандартной столешницы с завалом, в случае столешницы без завала – на передней кромке может быть выполнен радиус (комментарий «радиус»). На горизонтах радиусного стола имеется фрезерованная передняя кромка под радиусную дверь. Стол имеет фасадную фальшпанель, далее ФП, на которой фрезеруется только обкат под рисунок. На ФП устанавливаются монтажные планки петель, фасад навешивается на петли быстрого монтажа «Hettich Sensys W90».

ФП располагается на правом столе справа - дверь правая, на левом столе располагается слева – дверь левая. Цоколь ЛДСП радиусного стола состоит из трёх деталей. Цоколь МДФ – 1 радиусный цоколь, по техническим причинам не может быть выполнен на полную ширину, во время расчёта длины хлыста цоколя МДФ на кухню следует учесть (+200мм) к общей длине, по 100мм слева и 100мм справа. Соединяется радиусный цоколь с хлыстом на пластину-петлю.

3.7.8.4. Стол угловой трапеция Ф22 600x800 (400).

Данные угловые позиции созданы для стыковки со столами стандартной глубины столешниц 600 и 400. (К кромке торцевого стола, имеющей размер 400 мм, примыкает столешница стола (400), другая сторона - для примыкания стандартной столешницы глубиной 600 мм).

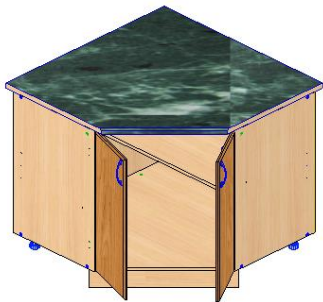


Разновидности столов данной позиции:

- Стол угл радиусный 600x800 лев/прав (400);
 - Стол угловой трапеция Ф22 600x800 лев/прав (400);
 - Стол под мойку врезную угловой трапеция Ф22 600x800 лев/прав (400);
 - Стол под мойку врезную угловой трапеция Ф22 700x900 лев/прав (400);
- Каркасы столов каждой позиции отличаются между собой.
- Радиусный фасад навешивается на петли быстрого монтажа «Intermat 20⁰»

3.7.8.5. «Стол угловой трапеция 1000 Н» и «Стол под мойку врезную угловой трапеция 1000»

Стол угловой трапеция или стол под мойку врезную угловой трапеция 1000 устанавливается в угол помещения кухни как базовый стол. С обеих сторон к столу стыкуется стандартная линейка столов глубиной 600 мм. Каркасы столов угловых трапеций по габариту на 50 мм меньше столешницы с тыльной стороны и на это расстояние каркас отступают от угла при установке.



Стол имеет 2 распашных двери.

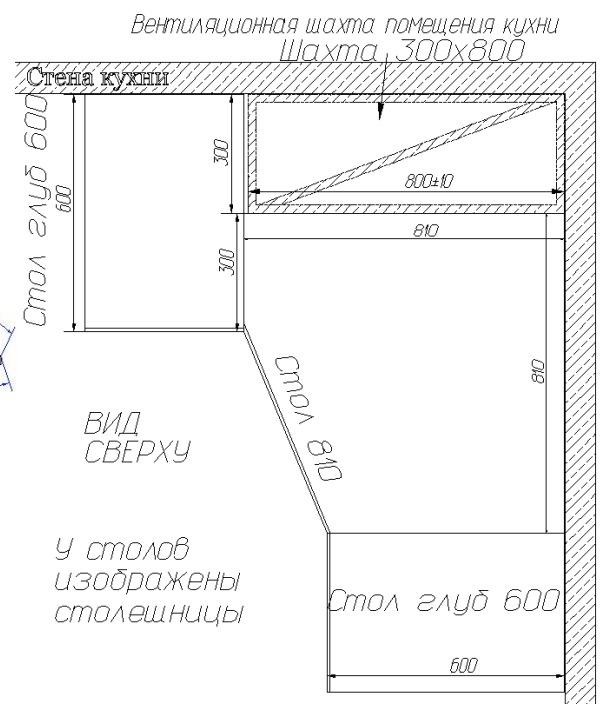
Фасад навешивается на петли быстрого монтажа «Hettich Sensys W45»



3.7.8.6. Стол под мойку врезную угловой трапеция 810 2дв лев/прав

Стол под мойку врезную угловой трапеция 810 2дв лев/прав предназначен для установки в угол помещения кухни нестандартной планировки, когда вентиляционная шахта выступает от стены внутрь помещения. На эскизах изображён стол «ЛЕВЫЙ».

- Фасад навешивается на стандартные накладные 4-х шарнирные петли. Монтажные планки петель крепятся на дополнительные вертикальные планки ЛДСП, установленные внутри каркаса, для монтажа предоставляется схема сборки изделия.



3.7.9. Стол торцевой

Стол торцевой является завершением композиции набора столов с левой или правой стороны по желанию заказчика. В зависимости от типа выбранного фасада заказывается стол радиусный или скошенный. Столы в наименовании имеют размер 220, 320, 420мм, которые указывает габарит стола по ширине столешницы, каркас стола по ширине равен 200, 300, 400мм.

Столы, не имеющие в комплекте фасад, именуется как открытые, состав каркасов открытых столов отличается от каркаса закрытых столов по габариту деталей, по сверловке.

Столы (400) Q торцевые радиусные/скошенные лев/прав имеют то же самое назначение, только завершают линейку столов глубиной 400мм

Стол торц радиусный Н=1060х320 имеют высоту 1060мм, равную по высоте с пеналом под встр технику 600. Имеются позиции с фасадом РБК и позиции с полками стекло.

Столы торцевые по умолчанию комплектуются цоколем ЛДСП, прописанным в каркасе изделия, цоколь по желанию заказчика может поменяться на цоколь МДФ или на цоколь ПВХ. Цоколь ЛДСП состоит из двух деталей, спиленных под угол в местах соединения и соединяющихся между собой пластиковой петлей.



3.7.9.1. Стол торц скошенный 220 1дв лев/прав

Габариты стола по каркасу, не учитывая фальшпанель - 200 мм, габарит по столешнице – 220 мм. Фасад стола по 716х282 мм навешивается на петли быстрого монтажа «Hettich Sensys W45». Внутри стола имеется один крепежный горизонт.



3.7.9.2. Стол торц откр скошенный 220 лев/прав

Габариты стола по каркасу – 200 мм, габарит по столешнице - 220 мм. В конструкции стола отсутствует фасад. Каркас отступает от стены на 50 мм из-за свеса столешницы с тыльной стороны стола. В связи с этим, образованное между стеной и каркасом стола пространство перекрывается планкой (720х50), которая крепится к каркасу самостоятельно с помощью уголка оцинкованного 30х25.

3.7.9.3. Стол торц откр радиусный 220 лев/прав

Габариты стола по каркасу 200 мм, габарит по столешнице – 220 мм. В конструкции стола отсутствует фасад. Каркас отступает от стены на 50 мм из-за свеса столешницы с тыльной стороны стола. В связи с этим, образованное между стеной и каркасом стола пространство перекрывается планкой (720х50), которая крепится к каркасу самостоятельно с помощью уголка оцинкованного 30х25.

Внимание! Не предусмотрена разработка такого типа столов с радиусным фасадом, т.к. на производстве не изготавливается фасад необходимого радиуса. Цоколь на данную позицию предусмотрен только скошенный.

3.7.9.4. Стол торц скошенный 320 л/пр.

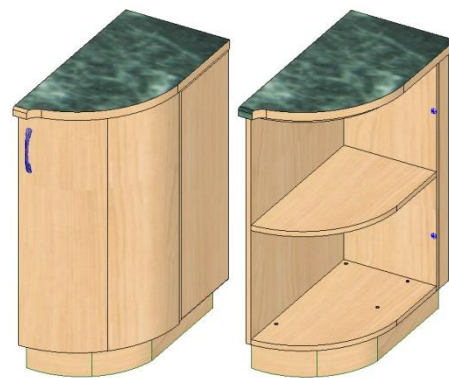
В комплект стола входит стандартный фасад 346мм по ширине навешивающийся на две петли Hettich Sensys W30⁰. Внутри стола имеется один крепежный горизонт.

3.7.9.5. Стол торц откр скошенный 320 л/пр.

Стол, не имеющий фасада

3.7.9.6. Стол торц радиусный 320 л/пр.

В комплект стола входит стандартный радиусный выгнутый фасад с внутренним радиусом 300мм, хорда по внутренней тыльной дуге = 421мм, навешивающийся на петли Hettich Sensys W90°.



3.7.9.7. Стол торц откр радиусный 320 л/пр.

Стол, не имеющий фасада

3.7.9.8. Стол торц радиусный Н 1060х320 1дв

3.7.9.9. Стол торц радиусный Н 1060х320 1дв 1ст

Стол с рамочным фасадом

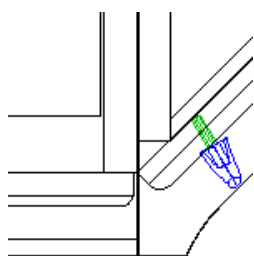
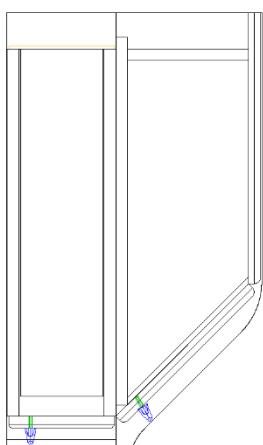
3.7.9.10. Стол торц радиусный ПСт Н 1060х320 1дв 1ст

Стол с рамочным фасадом и стеклянными полками.

3.7.9.11. Стол торцевой скошенный 220 1дв л/пр.

В комплект стола входит стандартный фасад 260мм по ширине, навешивающийся на две петли Hettich Sensys W45°.

ВНИМАНИЕ: В момент монтажа стола торцевого к соседнему столу, каркас стола торцевого должен быть заглублён на 16 мм относительно соседнего стола, чтобы углы фасадов встали на один уровень



3.7.9.12. Стол торцевой откр, скошенный 420 1дв

3.7.9.13. Стол торцевой откр. радиусный 420 лев

Столы торцевые 420 – удлиненная на 100 мм копия столов торцевых 320 мм. Столы с дверьми имеют по лицевой стороне фальшпанель 100мм без рисунка по пласти.

Столешницы имеют тот же радиус скругления и скос, как на столах торцевых 320.



3.7.9.14. Стол торцевой скошенный 420 1дв

3.7.9.15. Стол торцевой радиусный 420 1дв



3.7.9.16. Стол торцевой 300.



Данный стол универсален, т.е. он может быть как левым, так и правым.

В данной позиции может изменяться тыльная, из фасадного материала вертикальная панель, т.е. «панель на замену» может отличаться от каркаса и фасада по цвету и по типу фасада (пример показан на рисунке в цвете).

ВНИМАНИЕ!

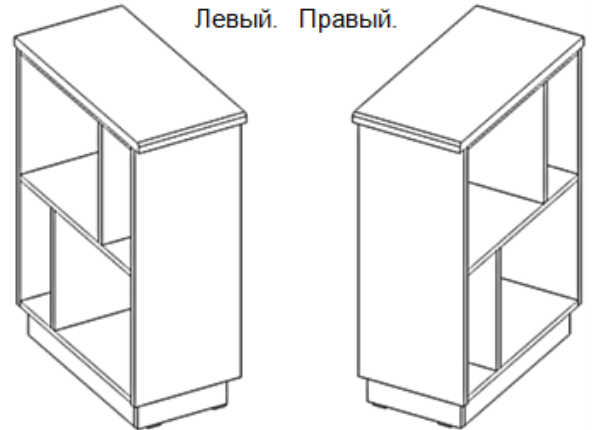
Размер лицевой фальшпанели данного изделия 720 мм!

Панель на замену:

- Панель декор бок стол торцевой;

Ограничения:

- Рисунок «Griff»;
- Декоративная панель, превышающая толщину 17 мм, т.е. ТСС, ЛДСП 22.



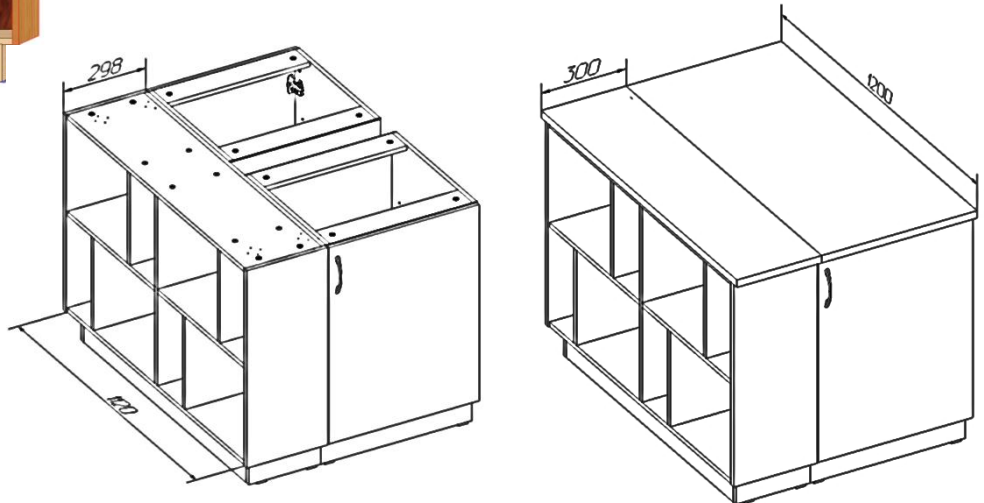
3.7.9.17. Стол торцевой откр для острова (300) 1120



Позиция предназначена как завершение кухонной композиции, где столы стыкуются тыльной стороной друг к другу. В данной позиции может изменяться вертикальная панель, т.е. панель может быть отличимая от каркаса и фасада (пример показан на рисунке в цвете).

ВНИМАНИЕ!

Размер фальшпанелей в данном изделии по высоте 720 мм!



Панель на замену:

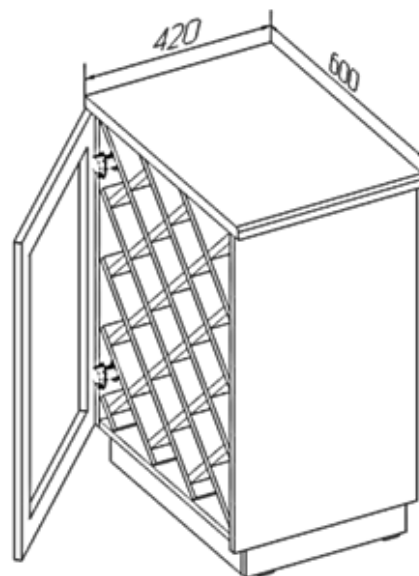
- Панель декор бок стол торцевой, открытый для острова (300) 1120;

Ограничения:

- Рисунок «Griff»;
- Декоративная панель, превышающая толщину 17 мм.

3.7.9.18. Стол торцевой винница 420 1дв лев / прав.

Сборка каркаса – на евроинт. Рамочный фасад на данное изделие не может быть изготовлен из плит: ЛДСП 16 мм, UV-лак, пластик. При дозаказе рамочного фасада, оператору необходимо в комментарии указать «без выборки с тыльной стороны», данная фраза означает, что фасад будет изготавливаться непосредственно к виннице.

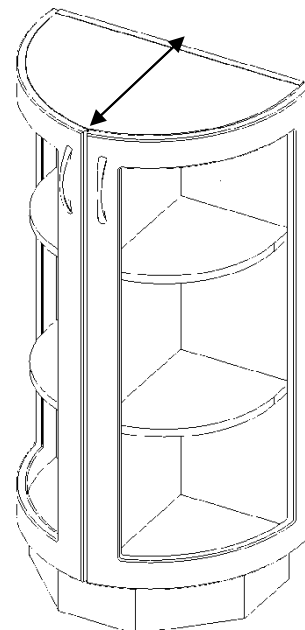


3.7.10. Стол БС

Столы БС не имеют столешницы в составе каркаса. Каркас устанавливается под столешницу барной стойки (см. пункт 3.7.16.4.). Каркасы столов БС рабочих двусторонних, с ящиками, с бутылочницей, столов БС для состыковки имеют стандартную глубину 510 мм.

- 3.7.10.1. Стол БС торц. радиусный Н=820х380 2дв
- Стол БС торц. радиусный Н=820х380 2дв 2ст
- Стол БС торц. радиусный Н=1020х380 2дв
- Стол БС торц. радиусный Н=1020х380 2дв 2ст

Стол имеет глубину каркаса 338 мм без фасада (показано стрелкой на эскизе), *в наименовании величина 380 означает глубину столешницы, располагаемой над столом, данная величина используется при подсчёте общей длины барной столешницы.* Стол имеет 3 опоры, не устойчив как индивидуально стоящее изделие, и после установки стол необходимо закрепить к столешнице через верхний горизонт шурупом 4х30. На тыльной стороне каркаса задняя стенка изготовлена из ЛДСП и является несущей вертикалью для фасадов. Фасад стандартный радиусный выгнутый – внутренний радиус 300. Стекло радиусное – внутренний радиус 296. Цоколь ЛДСП состоит из 5^и частей, изготовленных под угол в местах соединения, которые соединяются между собой пластиной петлёй на шуруп 4х13, аналогичное соединение пластиной петлёй цоколя МДФ из 3^х частей, для цоколя ПВХ имеется отдельная схема установки, внесённая в схему сборки изделия.

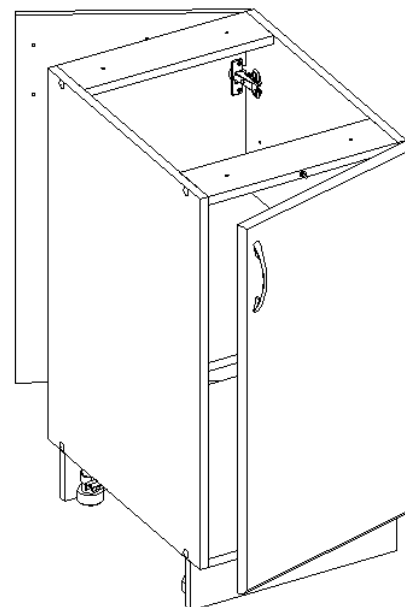


Данные позиции столов комплектуются накладной 4-х шарнирной петлёй быстрого монтажа и плавного закрывания «Hettich Sensys».

3.7.10.2. Стол БС рабочий двусторонний

Столы имеют стандартную глубину каркаса 510 мм, оборудованы распашными фасадами спереди и сзади разного направления открывания – левый и правый, монтажные планки петель крепятся только к одной вертикали и открывание дверей в другую сторону можно добиться только поворотом стола на 180°.

В комплекте на обе двери стандартные накладные 4-х шарнирные петли быстрого монтажа и плавного закрывания Hettich Sensys, с логотипом производителя на заглушке.

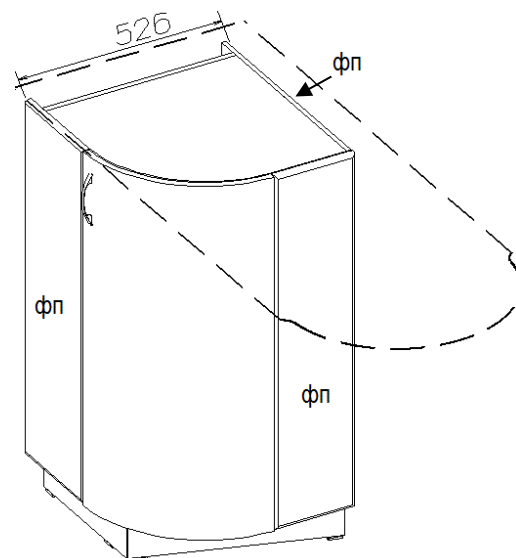


На **столы БС с бутылочницей** и **столы БС с ящиками** – фасад, как и на стандартные столы, навешивается с лицевой стороны, на тыльной стороне - фасадная фальшпанель без рисунка. Лицевая сторона изделия определяется покупателем путём поворота изделия на 180°.

3.7.10.3. Стол БС торц радиусный Н=1020х600 лев/прав

На эскизе показан стол «ЛЕВЫЙ», на котором изображена правая радиусная дверь, три фасадных фальшпанели. На эскизе указан размер каркаса с фасадом. Пунктиром показано расположение барной столешницы. Данный стол служит как завершение стандартной линейки столов в наборе, так и базовое положение для тыльной стороны столешницы БС. Передняя часть столешницы устанавливается в данном случае либо на стол БС торц радиусный 2дв, либо на металлическую опору трубу.

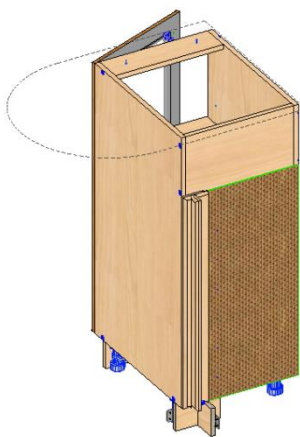
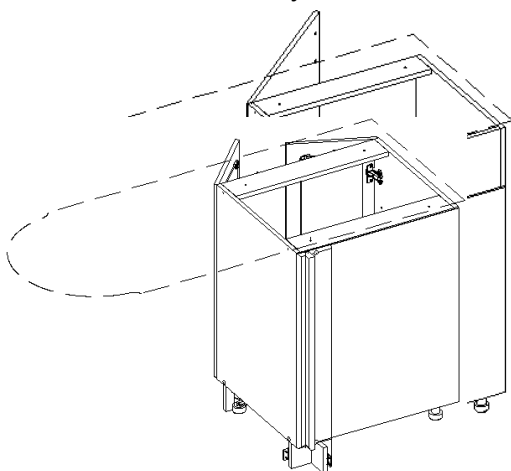
В комплект стола входит стандартный радиусный фасад с внутренним радиусом 300мм, хорда по внутренней дуге = 421мм, навешивающийся на петли Hettich Sensys W90°.



3.7.10.4. А) Стол БС для состыковки Н=1020х600 1дв

Б) Стол БС для состыковки Н=820х600 2дв 2ст

Стол БС для состыковки служат для состыковки основных столов кухни со столами БС под барной столешницей по высоте 1020мм, в данном случае менеджер обязан добавить 40 мм к длине основной столешницы при подсчёте общей длины. Данные позиции столов для состыковки могут быть двухдверные и однодверные, фасад на однодверных по умолчанию правый. В комплекте двери стандартные накладные 4-х шарнирные петли быстрого монтажа и плавного закрывания «Hettich Sensys».



3.7.10.5. А) Стол БС для

Б) Стол БС для

состыковки Н=1020х400

состыковки Н=820х400

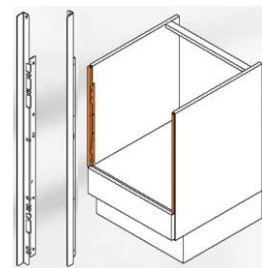
Глубина вертикальных панелей столов БС 400, как и у стандартных столов БС 600, ширина 400мм способствует стыковке столов гл. 400 с барными столами.

- А. * Стол БС для состыковки Н=1020х400 1дв;
- * Стол БС для состыковки Н=1020х400 1дв 1ст;
- * Стол БС для состыковки Н=1020х400 2дв
- В. * Стол БС для состыковки Н=820х400 1дв;
- * Стол БС для состыковки Н=820х400 1дв 1ст;
- * Стол БС для состыковки Н=820х400 2дв

3.7.11. Стол под встраиваемую технику 450 и 600

В каркасах имеются ниши с внутренним пространством 600x418 и 600x568 (мм) соответственно. В комплект стола входит выдвижной ящик с металлическими боковинами – «Метабокс Н-54».

В столешнице стола под встраиваемую технику, стола ИТ под встраиваемую технику вырез под варочную панель на предприятии не изготавливается.



❖ **Рекомендация покупателю изделия под встраиваемый духовой шкаф.**

Термоизоляционная планка VAUTH-SAGEL (к-т) высотой 600 мм подходит для толщины ДСП 16 мм. Устанавливается на боковые вертикальные открытые торцы изделия, предназначенного для встраиваемого духового шкафа с лицевой стороны. Защищает от перегрева плитой торцов соседних фасадов и позволяет избежать отслаивания кромки. Монтаж производится покупателем при установке.

Входит в комплект фурнитуры изделий.

3.7.11.1. Стол под встраив ДШ 450 и 600 ФП

- Э Стол под встра ДШ 600 ФП;
- Э Стол под встра ДШ 450 ФП;
- Стол под встра ДШ 600 ФП.
- Стол под встра ДШ 450 ФП;

На столах установлены фальшпанели (в наименовании «ФП»), под столешницей.

Стяжные планки смещены вниз на высоту фальшпанели, за фальшпанелью организовано место для установки варочной панели на компакт-ламинат толщиной 12 мм.

ВНИМАНИЕ: В момент формирования кухни со столешницей компакт-ламинат и установкой варочной панели над духовым шкафом, необходимо в заявку брать данные позиции.



3.7.12. Стол ИТ под встраиваемую технику

Ниша стола под духовку 600x568 – стандарт.

В состав стола входит специальный выдвижной короб для монтажа под духовку производства Hettich, который позволяет задействовать цокольное пространство Н=100 мм и Н=150 увеличить глубину ящика для последующего хранения громоздких предметов. Имеет влагозащитную пластиковую ванну и передвигающийся лоток. Встроенный механизм подъема цоколя при выдвижении ящика позволит избежать проблем с неровными полами. Основной короб выдвигается по направляющим полного выдвижения и плавного закрывания системы «Quadro», входящий в состав комплекта.

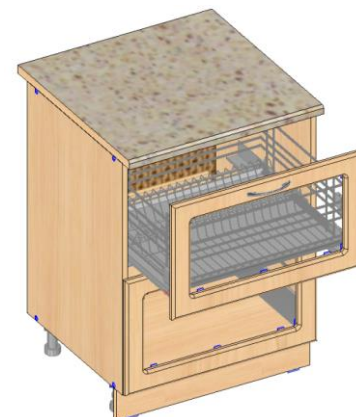


В состав каркаса прописан цоколь ЛДСП (МДФ, ПФХ), цоколь непосредственно крепится на основной выдвижной короб и регулируется по вложенной инструкции на один уровень с цоколями соседних столов, для закрытого состояния.

3.7.12. Стол АТ ВстрПС 2ящ 600

- ✓ Стол АТ ВстрПС 2ящ 600
- ✓ Стол АТ ВстрПС 2ящ 600 1ст.
- ✓ Стол АТ ВстрПС 2ящ 600 2ст.

В верхнем уровне стола располагается корзина посудосушителя «VIBO», оборудованная выдвижной системой «BLUM Tandem plus 30kg BLUMOTION» полного выдвижения, бесшумного и плавного закрывания. В нижнем уровне стола расположен ящик «InnoTech» (АТ система выдвижных ящиков с двойными стальными боковинами полного выдвижения, бесшумного и плавного закрывания).



***ВНИМАНИЕ - На данные позиции столов со стеклом не применим фасад «АЛрамка».**

3.7.13. Стол МБ ВстрПС 2ящ 600

- ✓ Стол МБ ВстрПС 2ящ 600
- ✓ Стол МБ ВстрПС 2ящ 600 1ст.
- ✓ Стол МБ ВстрПС 2ящ 600 2ст.

Столы со встроенным посудосушителем «МБ» отличаются от столов со встроенным посудосушителем «ИТ» тем, что в нижнем уровне расположен ящик со стальными боковинами «Метабокс». - Данные позиции не имеют ограничений по применению разновидностей фасадов и фасадов со стеклом.

3.7.14. Стол Quadro ВстрПС 2ящ

- ✓ Стол Quadro ВстрПС 2ящ 600
- ✓ Стол Quadro ВстрПС 2ящ 800

В верхнем уровне стола располагается корзина посудосушителя, оборудованная выдвижной системой Quadro полного выдвижения, бесшумного и плавного закрывания Silent System.

- Опция: - только направляющие Quadro ПВ Push To Open 450.

В нижнем уровне стола расположен ящик с деревянными боковинами и направляющими QUADRO, скрытого монтажа. Основная комплектация ящика - направляющие Quadro ЧВ Stop Control 450;

- Опция: - Направляющие Quadro ЧВ Silent System 450
- Направляющие Quadro ЧВ Push To Open 450
- Направляющие Quadro ПВ Silent System 450
- Направляющие Quadro ПВ Push To Open 450

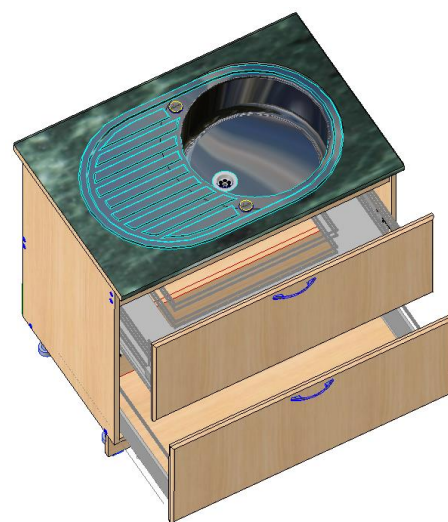
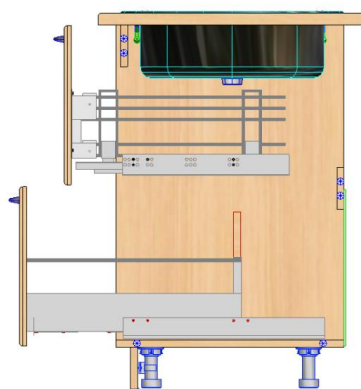


3.7.15. Стол АТ Корзина под мойку врез 2ящ 900

- ✓ Стол АТ Корзина под мойку врез 2ящ 900
- ✓ Стол АТ Корзина под мойку врез 2ящ 900 1ст

В верхнем уровне стола располагается корзина под мойку «VIBO», оборудованная выдвижной системой «BLUM Tandem plus 30kg BLUMOTION» полного выдвижения, бесшумного и плавного закрывания. **Высота от верхнего уровня корзины до верхнего уровня каркаса стола = 170мм.** В нижнем уровне стола расположен ящик «InnoTech» (ИТ система выдвижных ящиков с двойными стальными боковинами полного выдвижения, бесшумного и плавного закрывания).

***ВНИМАНИЕ - На данные позиции столов со стеклом не применим фасад «АЛрамка».**



3.7.16. Стол МБ Корзина под мойку врез 2ящ 900

- ✓ Стол МБ Корзина под мойку врез 2ящ 900
- ✓ Стол МБ Корзина под мойку врез 2ящ 900 1ст

Столы со встроенной корзиной «МБ» отличаются от столов со встроенным посудосушителем «ИТ» тем, что в нижнем уровне расположен ящик со стальными боковинами «Метабокс».

Данные позиции не имеют ограничений по применению разновидностей фасадов и фасадов со стеклом.

Дополнительная информация: Инструкция по монтажу корзины с посудосушителем и корзины под мойку находятся в пакетах каркасов, вместе со схемой сборки изделия.

3.7.17. Стол с бутылочницей

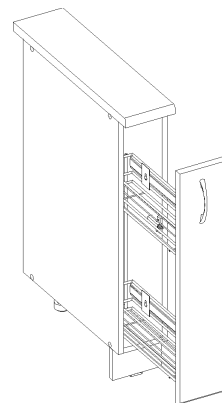
Стол с бутылочницей 150 или 200 не предусмотрен как отдельно стоящая позиция.

3.7.17.1. «Стол с бутылочницей 150 Шар»

Стол с бутылочницей 150 мм по ширине оборудован корзиной L100 мм на шариковых направляющих со встроенным доводчиком. Корзина устанавливается в каркас [только на правую](#) вертикальную панель.

3.7.17.2. «Стол Quadro бутылочница 150» оборудован корзиной L100 мм.

3.7.17.3. «Стол Quadro бутылочница 200» оборудован корзиной L150 мм.



• Для обеспечения выдвижения корзин из каркасов используются направляющие Квадро **полного** выдвижения.

• В основную комплектацию входят направляющие с функцией доводки и амортизации: **Направляющие П.В. Quadro V6 Silent system 450 левые.**

• В случае заказа кухни без использования мебельной ручки выбрать «Ру-толкатель». В этом случае применяются как опция направляющие:

Направляющие П.В. Quadro V6 Push to open 450 левые.

• Корзины в позициях 3.7.18.2. и 3.7.18.3. крепятся не к фасаду, а к накладной панели, закрепляемой к фасаду.

На каркас крепление направляющих осуществляется [только на левую](#) вертикальную панель.

Дополнительная информация по фасадам для бутылочниц:

Фасад бутылочницы Quadro имеет одинаковое геометрическое расположение рисунка, как на распашном фасаде аналогичного габарита.

Сверление под ручку на фасадах «бутылочниц» на предприятии не производится. Покупатель самостоятельно выбирает место установки ручки.

Исключением является рисунок «Мыло №3» для фасада бутылочницы 200, на фасаде изготавливается посадочное место путём фрезерования для установки ручки. **По техническим причинам невозможно выполнить стандартную фрезеровку «Мыло 3» на фасад шириной 146 мм (бутылочница 150) и в заявке данный фасад будет иметь обкат «Мыло» и без сверловки под ручку.**

По желанию клиента на фасад бутылочницы 150 можно изготовить фрезеровку под «ручку-ракушку 965» вертикально, с внесением комментария в заявку «ручка вертикально слева» или «ручка вертикально справа».

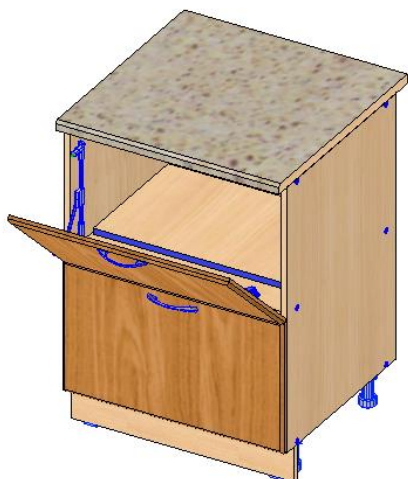
Фрезеровка рисунка на фасаде «Стол Quadro бутылочница 150» и «Стол с бутылочницей 150 Шар» не выполняется, будет выполнен только обкат «По рисунку».

Исключением являются рисунки на фасаде:

«Andrea», Griff, Lira, Техно. (**«Andrea», Lira**) - только на фасадах бутылочниц Quadro).

3.7.18. Стол для СВЧ 600 1дв 1ящ предназначен для размещения микроволновой печи за дверью.

Верхний уровень комбинированного стола оборудован откидным фасадом (типа дверь барная) и в нижнем уровне расположен выдвижной ящик – Метабокс. Для открывания двери применена петля 4-х шарнирная накладная и кронштейн «Klassik D275 барный лев».



Условия для применения и эксплуатации:

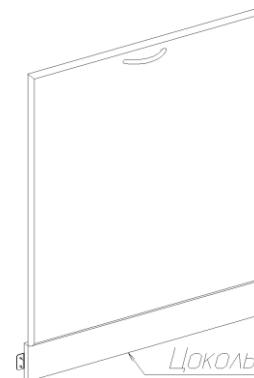
- габаритные размеры печи не должны превышать по высоте 290, по ширине - 500 мм;
- имеющаяся в комплекте стола деталь из ЛДСП 16 мм размерами 550x350 мм, служит для подставки под микроволновую печь, поскольку без этой подставки дверь микроволновой печи заблокирована петлями двери стола;
- при включённой печи дверь стола должна быть открытой, её рекомендуется закрывать только после остывания печи. Это предохранит Вашу печь от преждевременного выхода из строя, а кромки деталей стола не будут отклеиваться из-за повышенной температуры.

3.7.19. Комплект для встроенной посудомоечной машины 450 или 600 не имеет короба-каркаса и не может устанавливаться отдельно от других столов или быть окончанием линейки кухонных столов.

В комплект входят:

- фасад 716x446 (мм) или фасад 716x596 (мм);
- цоколь, соответствующий высоте выбранной опоры в заявке;
- пластинка петля 40x40 мм для закрепления цоколя к смежным цоколям шурупом 4x13 мм.

Фасад имеет сверление только под ручку и только горизонтально.



3.7.20. Комплект для стиральной машины не имеет короба-каркаса и не может устанавливаться отдельно от других столов или быть окончанием линейки кухонных столов.

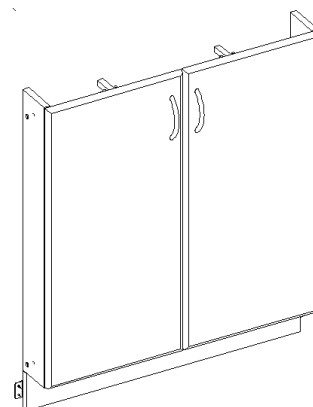
В комплект входят:

- 2 фасада 716x346 (мм) или 2 фасада 716x296 (мм);
- 2 узкие вертикальные панели, фиксирующиеся к сопряжённым столам межсекционными стяжками. На панелях устанавливаются монтажные планки петель стандартных 4-х шарнирных накладных быстрого монтажа и плавного закрывания «Hettich Sensys»;
- цоколь, соответствующий высоте выбранной опоры, соединяющийся к смежным цоколям через пластину петлю 40x40 (мм);
- Амортизатор и держатель амортизатора по 1шт. на дверь (установка снизу столешницы на уровень передней кромки вертикалей обязательна, иначе двери закрываясь, будут ударять по стиральной машине).

Внимание: Стиральная машина (НЕ ВСТРАИВАЕМАЯ).

Комплект шириной 700 мм предназначен для стиральной машины шириной до 600 мм.

Комплект шириной 600 мм - для стиральной машины шириной до 500 мм.



3.7.21. Обеденные зоны

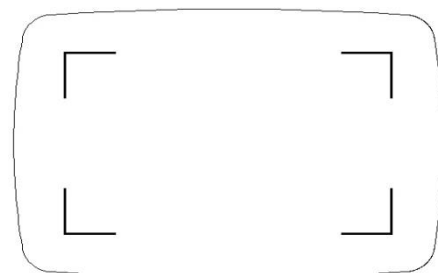
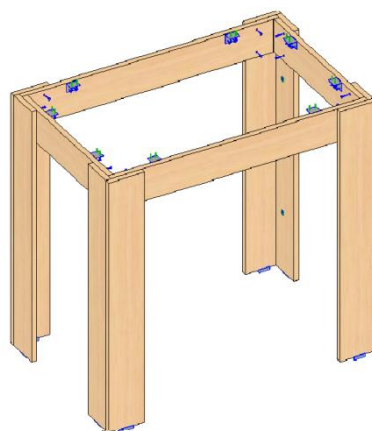
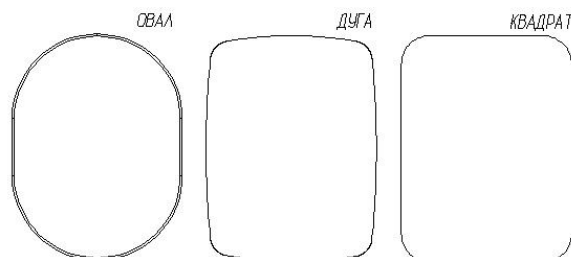
Обеденные столы и табуреты разделены на две группы:

- 1 «Стол обед_царги» - Столы на деревянных точёных опорах с креплением к царгам.
«Табурет» - табуреты на деревянных точёных опорах.
- 2 «Стол обед_Дуга» Столы на металлических опорах (опора дуга).
«Табурет_Дуга» табуреты на металлических опорах (опора дуга).
- 3 «Стол обеденный ЛДСП». Каркас и столешница ЛДСП.



Столешницы на столы 1 и 2 пункт, применяются трёх видов по форме – «Овал», «Дуга», «Квадрат», данные виды столешниц могут быть изготовлены из МДФ 25мм облицованным плёнками ПВХ или из постформинга 26мм с пластиковой кромкой в цвет столешницы по периметру. Сверление для крепления на столешницах не изготавливаются, наносится разметка на тыльной стороне столешницы, указывающая места расположения металлических опор или собранного каркаса с царгами. Габариты столов 600x800, 700x1000, 800x1200.

Столешница стола ЛДСП – пункт 3, изготавливается только из ЛДСП 16мм или 22мм, торцы прямолинейные без скруглений на углах, размер 700x1000 и 1200, при едином каркасе.



3.8. Подвесная кухня

В данной кухне все напольные модули имеют монтаж на специальных надёжных навесах на стену, не имеют соприкосновения с напольным покрытием. К навесным модулям нижнего яруса относятся пеналы, полупеналы, столы, не имеющие в составе комплекта фурнитуры опоры, в наименовании изделий в начале присутствует буква «П» (подвесная): П Пенал ..., П Полупенал ..., П Стол Средний и верхний ярус к подвесной кухне применяется из стандартных модулей.

Инструкция по установке подвесного нижнего яруса кухни.

1. Обязательным условием для навески нижнего яруса кухни является наличие основательных стен, способных нести очень большую нагрузку, предпочтительны для этого стены из железобетона или полнотелого кирпича с кладкой от пола до потолка и достаточной для этого толщиной стены. **НЕ ДОПУСКАЕТСЯ установка подвесных модулей на тонкие и лёгкие перегородки, а также кладочные перегородки любой толщины не до потолка, не имеющие фиксации с потолочным перекрытием.**

Стены и углы между ними должны быть максимально ровными во всех плоскостях.

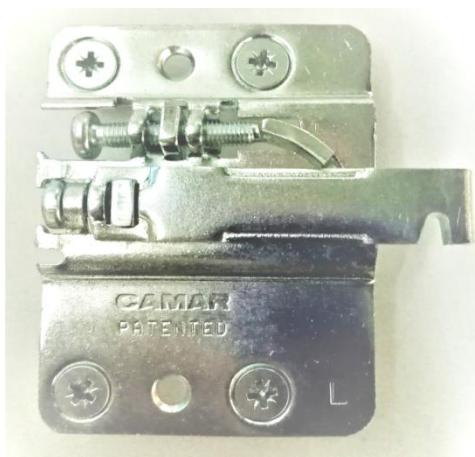
2. Для успешной эксплуатации подвесной кухни не рекомендуется перегружать нижний ярус.
3. Отсутствие опор позволяет Вам повесить нижний ярус на предпочтительную для Вас высоту от пола, а также максимально удобно произвести уборку под ним.
4. В комплект фурнитуры для навески «СAMAR», производства Италии, входит комплект крепежа.

Будьте внимательны. Левый навес (L) устанавливается на левую вертикаль, правый навес (R) – на правую вертикаль.

В процессе извлечения навеса (при неправильной установке) возможно повреждение панели.

Монтажные планки универсальные. Несмотря на то, что монтажная планка имеет два посадочных места для навесов, установка производится из расчёта один навес на одну планку. Планка имеет 4 отверстия для крепления к стене (2 верхних и 2 нижних).

Для того, чтобы обозначить на стене линию верхних отверстий монтажных планок, необходимо к расстоянию **A** прибавить высоту подвеса столов.



3.9. Столешницы на столы и барные стойки

❖ **Столешница** – постформинг с завалом по одной длинной стороне, являющейся передней, лицевой кромкой столешницы.

Стандартная (MAX) длина столешницы 3000 мм.

Стандартная глубина столешницы 600 мм. или 1200мм

Толщина столешницы 26мм или 38мм.

На боковые торцы столешницы с завалом клеится пластиковая кромка в цвет столешницы⁵, на тыльный торец столешницы наклеивается техническая кромка - ABS 0.4мм, которая по цвету не зависит от цвета столешницы и цвета каркаса (*не видна после установки*).

Температурный режим на постформинг для применения варочных панелей, установлен 160°C max.

Длина и ширина постформинга:

1. Постформинги толщиной 26мм с одним завалом: - ширина 600мм;
- длина 3000мм.

2. Постформинги толщиной 38мм:

- с одним завалом длина 3000мм, 4100мм и ширина 600мм, 1200мм;

- с 2-мя завалами длина 3000мм и ширина 600мм + дополнительный комментарий «с двумя завалами». Ширина 1200мм может быть только с одним завалом

3. Постформинги толщиной 26 мм, 38 мм с 2-мя завалами для барной стойки:

- ширина, 400мм и 600мм;

- длина:3000мм.

Внимание!!!

- Постформинг 38 длиной 4200мм с двумя завалами не изготавливается по техническим причинам.

- Постформинг глубиной (400) с завалом и без завала длиной более 3000мм не изготавливается.

4. Постформинг без завала толщиной 38мм для столешниц кухонных столов:

- ширина, 600мм, 1200мм;

- длина, 3000мм, 4100мм.

Завал – скруглённая двумя радиусами лицевая кромка столешницы, (постформинг).

❖ **Столешница без завала** – (в прайс-листе указана как «Столешница без постформинга 38 мм») - без завала, с кромкой со всех сторон.

- Изготавливается по желанию клиента.

- В заявке, в строке постформинга проставляется менеджером вручную комментарий «без завала».

❖ **Панель 38 – пластик с 2-х сторон**

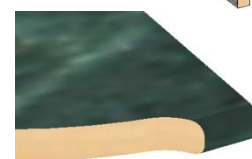
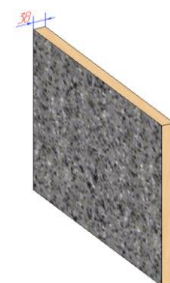
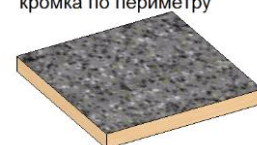
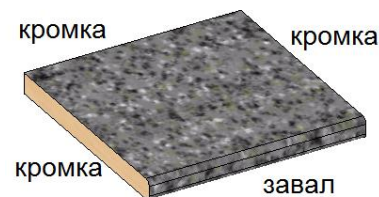
Панель представляет собой влагостойкую столешницу толщиной 38мм без завала, покрытую пластиком с двух сторон, в цвет декора столешницы, и с 4-х сторон покрытая кромкой в цвет основного декора:

Панель необходимого вам размера изготавливается из заготовки длиной 1200 и глубиной 600 мм.

Панель может быть использована как окончание набора мебели, опоры столешницы или для выделения определённой зоны в наборе, например, зоны готовки.

❖ **Технический заход** – фрезерование скоса или радиуса на торцевых столешницах с завалом и столешниц барных с завалом осуществляется через технический заход на завал под углом не менее 50°.

Без технического захода невозможно осуществить наклеивание кромки на радиус или скос 30° без ярко выраженного клеевого шва между пластиком столешницы и кромкой.



⁵(на рисунках кромка в цвет столешницы показана другим цветом только для лучшего визуального отображения).

ПАМЯТКА

К сведению менеджеров по продажам, продавцов салонов кухонной мебели, замерщиков.

1. На длину кухонных столешниц из постформинга с завалом и без завала в производстве мебели установлены следующие припуски и допуски:

Заказанная длина, мм	Припуск, мм	Допуск, мм
меньше 1000	+1	±0,5
от 1000 до 1500	+2	-1
от 1500 до 2200	+3	-2
больше 2200 до максимальной	+4	-2

Разъяснение.

Припуск. Увеличение фактической длины к заказанной.

Пример: при заказе длины 2500 мм изготавливается постформинг длиной 2504 мм.

Допуск. Максимально допустимое увеличение (знак «+») или уменьшение (знак «-») длины постформинга от заказанной длины с припуском.

Пример: при заказе длины 1400 мм допускается длина от 1401 до 1402 мм.

Примечание. Припуск к заказанной длине делается потому, что фактическая ширина (не путать с глубиной!) собранных кухонных столов немного больше нормируемой ширины. **Это связано с тем, что фактическая толщина используемого в каркасе изделия ЛДСП от партии к партии может отличаться от номинальной толщины на величину до 0,3 мм в сторону увеличения.**

2. В случае заказа столешницы точно в определённый размер в заявке должен быть указан этот размер с комментарием: **«ТОЧНО»**. В этом случае допуск на длину столешницы до 1 метра всегда равен ±1 мм, а для столешниц более 1 метра - ±1.5 мм. Связано это с тем, что измерительные инструменты замерщика и исполнителя заказа могут иметь погрешность (±) в разных направлениях.

3. Кромление столешниц (варианты).

Столешница «с завалом»:

- кромятся торцы столешницы пластиковой полосой в цвет столешницы;
- тыльная сторона кромится технической кромкой.

По желанию клиента: - кромить 3 стороны столешницы пластиковой полосой в цвет столешницы - в окне подбора поставить галочку **«кромить все стороны»**.

Столешница «без завала»:

- кромятся 3 стороны столешницы кромкой 3D и ПВХ в цвет столешницы, (кромки – пункт 1.2.3.);
- тыльная сторона столешниц кромится технической кромкой.

По желанию клиента: - кромятся 4 стороны столешницы кромкой в цвет столешницы - в окне подбора поставить галочку **«кромить все стороны»**.

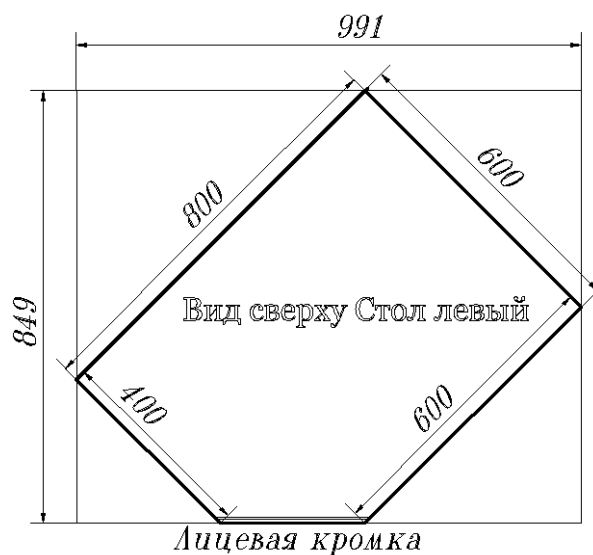
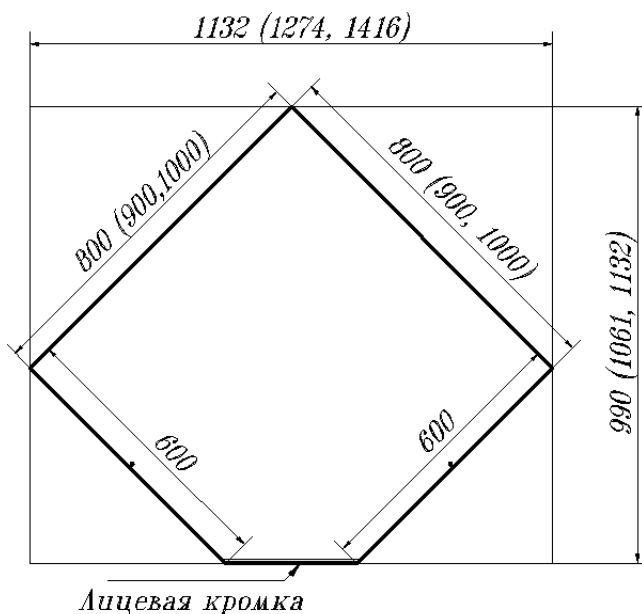
Кромление столешниц на трапеции осуществляется следующим образом:

- Столешница без завала - по умолчанию кромка 3D и ПВХ, в цвет столешницы наносится на 3 стороны, техническая кромка по тыльным сторонам столешницы.
- Столешница с завалом - по умолчанию пластиковой полосой в цвет столешницы наносится на 2 стороны, техническая кромка по тыльным сторонам столешницы.

3.9.1. Столешницы – трапеции

Столешницы столов угловых трапеций имеют габаритный размер постформинга, не совпадающий с габаритом стола. Раскрой постформинга таким образом имеет одну цель, получение передней лицевой кромки с завалом при заказе стандартной столешницы.

В заявку на угловые позиции заказывается постформинг размерами 1000x1200 и 1200x1500,

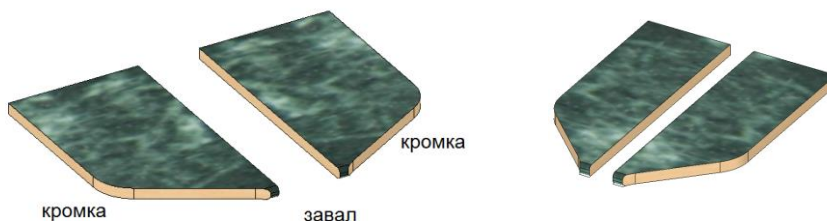


- Столешница стола углового трапеция 800 и 800 радиусного имеет габаритный размер постформинга 990x1132.
- Столешница стола углового трапеция 900 имеет габаритный размер постформинга 1274x1061.
- Столешница стола углового трапеция 1000 имеет габаритный размер постформинга 1416x1132.
- Столешница стола углового трапеция 600x800 имеет габаритный размер постформинга 991x849.
- Столешница стола углового трапеция 810 имеет габаритный размер постформинга 1058x863.

Внимание: Столешница на стол угловой трапеция или радиусный выбирается в заявку только из стандартных размеров единиц постформинга, предназначенных по программе для трапеций: первая величина = глубина, вторая = длина, 1000x1200мм и 1200x1500мм.

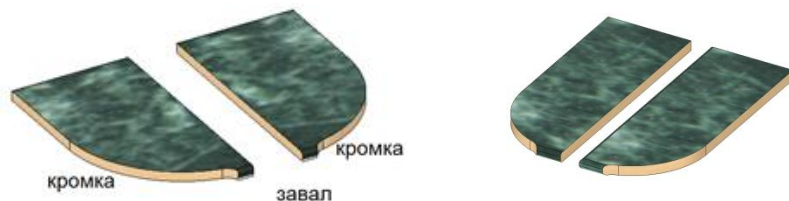
3.9.2. Столешница на стол торцевой со скосом и на стол торцевой радиусный

- ❖ Столешница Скос 320 лев*
- ❖ Столешница Скос 320 прав*
- ❖ Столешница Скос 220 лев*
- ❖ Столешница Скос 220 прав*



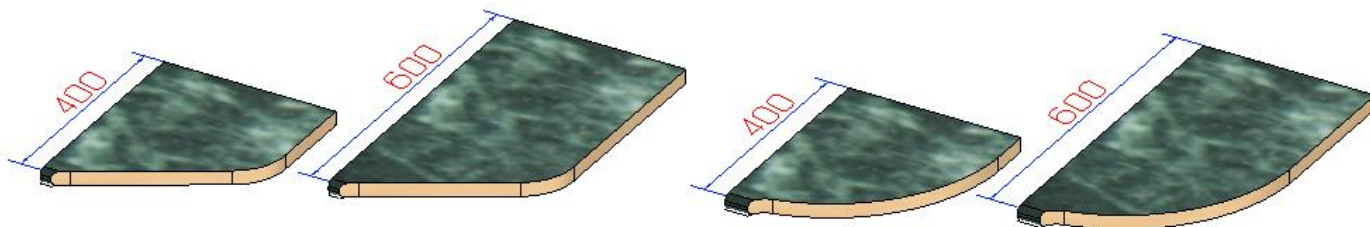
– столешница с фрезеровкой скос с левой (или правой) стороны с предполагаемой установкой над столом торцевым скошенным 320 левым (или правым).

- ❖ Столешница Радиус 320 лев*
- ❖ Столешница Радиус 320 прав*
- ❖ Столешница Радиус 220 лев*
- ❖ Столешница Радиус 220 прав*



– столешница с фрезеровкой радиуса с левой (или правой) стороны с предполагаемой установкой над столом торцевым радиусным 320 левым (или правым).

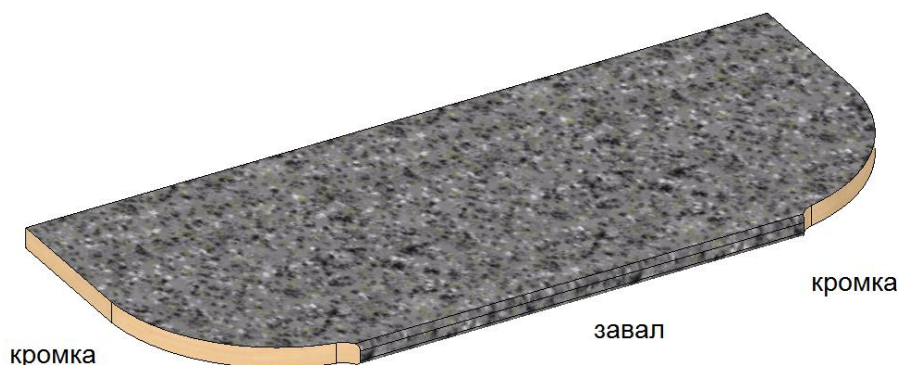
Над столом торцевым радиусным или скошенным 420 располагается столешница с радиусом или скосом стола 320, только пе



Размер 400 и 600 показывает глубину столешниц или назначение для столов (400) и 600.

При заказе цельной столешницы на несколько столов со столом (столами) торцевым включительно, обязательно обозначать сторону (стороны), с которой (с которых) будет изготавливаться скос или радиус.

- ❖ Столешница «Радиус 320 лев Радиус 320 прав» – столешница с фрезеровкой радиуса с обеих сторон, левой и правой. Столешница устанавливается на линейку столов с завершением с обеих сторон торцевыми радиусными или скошенными позициями.



На фрезерованный под радиус или под скос торец столешницы клеится пластиковая **кромка в цвет столешницы**⁶.

⁶(на рисунках кромка в цвет столешницы показана другим цветом только для лучшего визуального отображения).

3.9.3. Барная столешница 400 и Барная столешница 600

Постформинг с завалом по двум длинным сторонам и фрезеровкой радиуса по короткому торцу, либо с фрезеровкой радиуса по обоим торцам, либо без радиуса. Стандартная ширина барных столешниц 400мм и 600мм. Короткие торцы барных столешниц (не имеющие завала) облицовываются пластиковой кромкой в цвет столешницы⁷. Барные столешницы не имеют никаких крепёжных отверстий. На место эксплуатации устанавливаются покупателем по собственному усмотрению. По рекомендациям предприятия-изготовителя барные столешницы устанавливаются на специальные столы БС или комбинированная установка - стол БС с одного торца и опора для барной стойки (труба) с другого, предлагается также установка на барную опору наклонную. (пример: каталог - комплект № 20).

❖ **Барная столешница** – постформинг с завалом по двум длинным сторонам и фрезеровкой радиуса по короткому торцу

❖ **Барная столешница «без завала»** – постформинг без завала по всем сторонам, с фрезеровкой радиуса по короткому торцу, кромка в цвет столешницы по периметру.

Менеджерам: В 1С выбрать: - столешница без завала, кромка в цвет по 4^м сторонам.
Комментарий: - барная столешница без завала.

❖ **Барная столешница «без радиуса»** – постформинг с завалом по двум длинным сторонам и прямой срез по коротким торцам.

❖ **Барная столешница «радиус 2х сторон»** – постформинг с завалом по двум длинным сторонам и с фрезеровкой радиуса с обоих коротких торцов. Столешница шириной 600 с радиусом с двух сторон изготавливается для линейки столов БС, завершённой с обеих сторон торцевыми радиусными столами. Данная композиция именуется островом.

❖ **Барная столешница «без завала» «радиус 2х сторон»** – постформинг без завала и с фрезеровкой радиуса с обоих коротких торцов на производстве по техническим причинам **не изготавливается**.



⁷ (на рисунках кромка в цвет столешницы показана другим цветом только для лучшего визуального отображения).

3.9.4. Столешницы с вырезом под круглую мойку

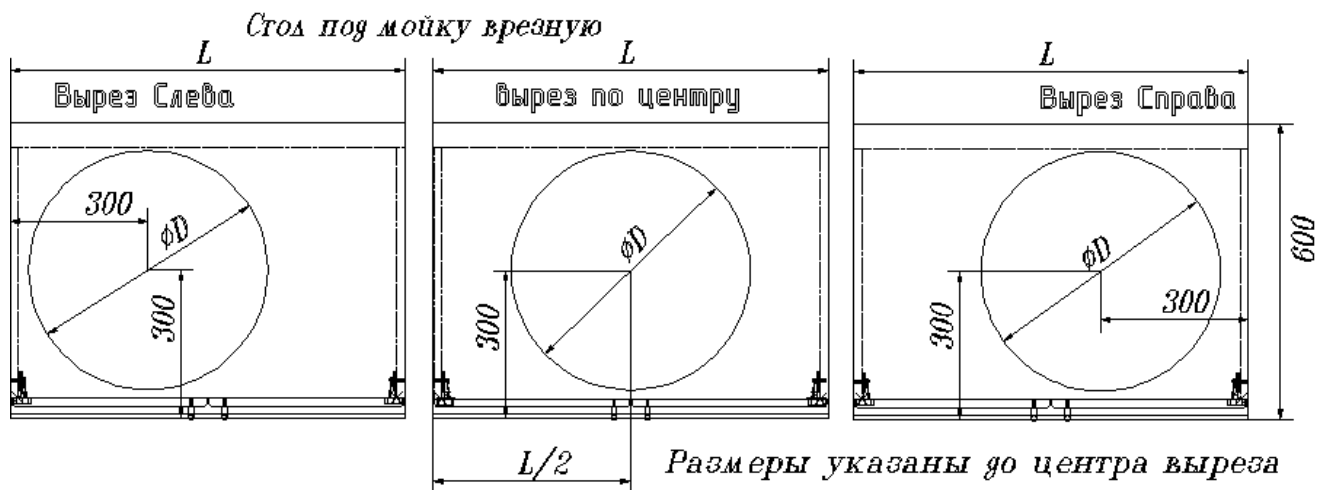
Наименование моек / наружный диаметр / (диаметр выреза):

- Мойка врезная Стамор/ D510 / (D выреза 490)
- Мойка врезная Москва/ D510 / (D выреза 485)
- Мойка врезная (эконом)/ D490 / (D выреза 465)
- Мойка врезная круглая Härte® 4549 / D490 / (D выреза 465)

Внимание: (под другие виды врезных моек вырез на предприятии не изготавливается).

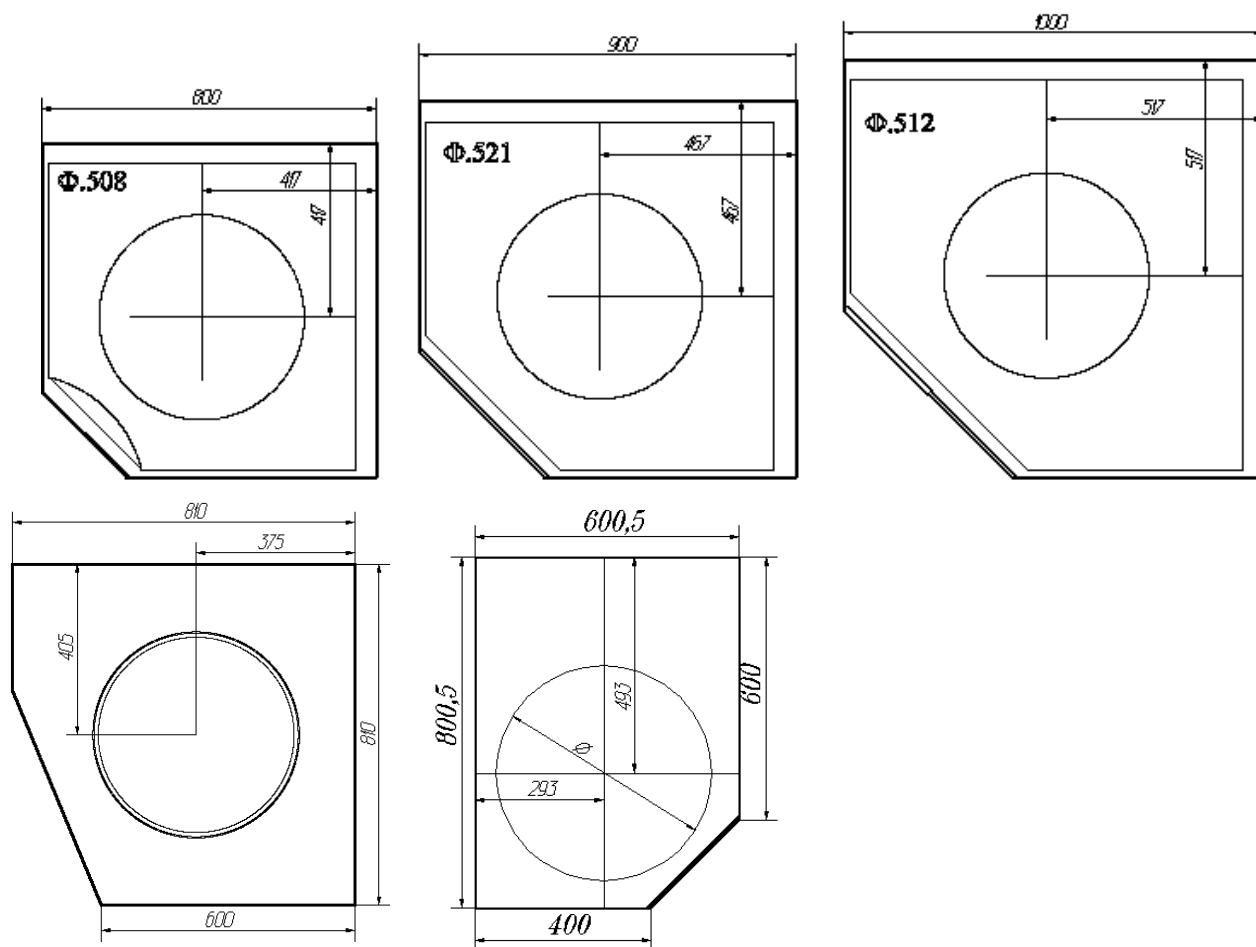
❖ Столешница стола по мойку врезную

Вырез под мойку производится по желанию клиента в одном из трёх положений на столе



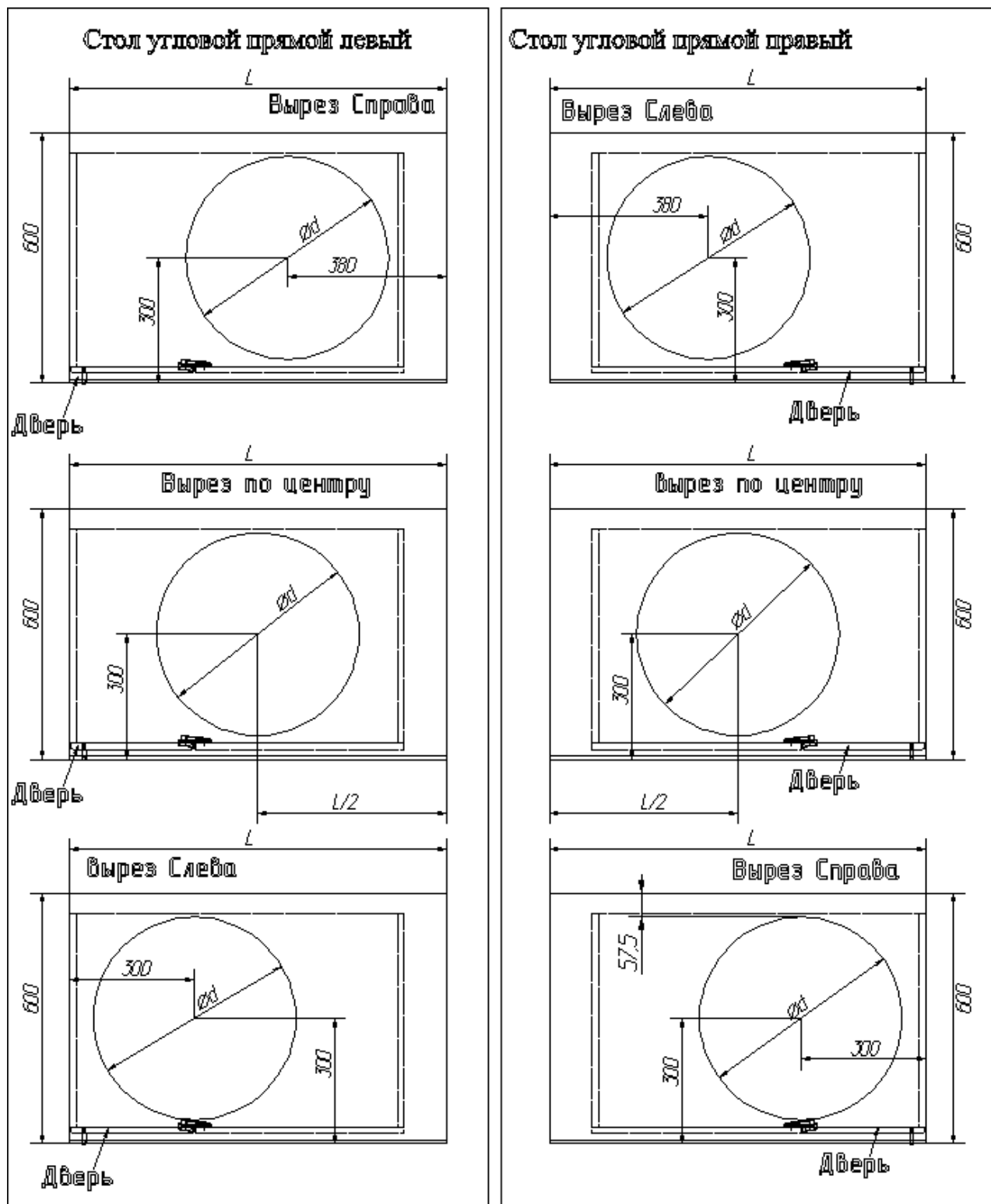
❖ Столешница угловая трапеция.

Каждая разновидность столешницы по габариту имеет индивидуальную координату под вырез.



Столешница стола углового прямого.

Вырез под мойку производится по желанию клиента в одном из трёх положений на столе левом или правом



$\varnothing d$ = зависит от вида мойки Размеры указаны до центра выреза

3.9.5. Соединение столешниц «Еврозапил» и «Фрезеровка под стяжки»

«Еврозапил» и «фрезеровка под стяжки» - соединение столешниц, выполняющееся без применения стыковочной планки. Места соединения не облицовываются кромочным материалом, герметизация шва «еврозапил» добивается при помощи силиконового герметика.

«Еврозапил»:

- применяется соединение под угол 90° (стол угловой прямой) на столешницах 600 и 400 с завалом и без завала
- применяется соединение под угол 135° (на стол угловой трапеция) на столешницах 600 и 400 с завалом и без завала.

«Фрезеровка под стяжки»:

- применяется соединение прямых столешниц между собой, столешницы 600 и 400 с завалом и без завала.
- применяется соединение под угол 135° (на стол угловой трапеция) на столешницах 600 и 400 без завала.

ВНИМАНИЕ: Делая заказ на «Еврозапил» и «Фрезеровка под стяжки», клиент информируется о том, что использование такого метода стыковки не гарантирует влагостойкости, так как торцы столешниц в местах соединения не защищены кромкой. Требуется более чуткий уход за поверхностью столешниц в местах соединения, не допускать скопление влаги. Клиент берёт на себя полную ответственность за сохранность столешниц от разбухания в местах соединения. Герметизация шва производится профессиональным сборщиком или самим клиентом, в случае компетентности в данном процессе.

Мебельная фабрика не рассматривает претензии, в случае разбухания столешниц в местах соединения.

3.9.5.1. Условия приёма заказов на еврозапил:

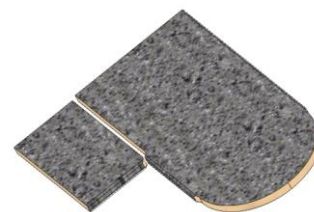
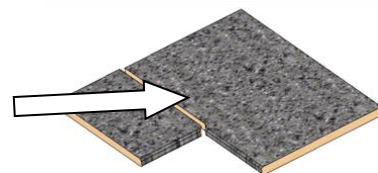
- Толщина постформинга – 38 мм.
- Ширина примыкающих столешниц – 600мм, 400мм.

«Еврозапил»

В столешнице, устанавливаемой на стол угловой прямой, фрезеруется **выборка** вглубь на 15мм по скруглённому лицевому торцу. В другой, сопрягаемой столешнице, с торца фрезеруется **срез**.

В столешнице барной, фрезеруется **выборка** вглубь на 15мм по скруглённому лицевому торцу. В другой, сопрягаемой столешнице, с торца фрезеруется **срез**. **Применяется только такой способ соединения барной столешницы с завалом и без завала.**

В столешнице, устанавливаемой на стол угловой трапеция, фрезеруется **выборка** вглубь на 12мм по скруглённому лицевому торцу. В другой, сопрягаемой столешнице, с торца фрезеруется **срез**. Форма фрезерованных профилей **выборки и среза** для трапеции или на прямой угол попарно одинаковы.



ВНИМАНИЕ!!!

Столешница, на которой отфрезерован **срез**, на 20мм длиннее (автоматический расчёт в программе) размера столешницы, вычисленного по эскизу кухни, поскольку она вдвигается в столешницу с **выборкой**.

С нижней стороны столешниц отфрезерованы **выемки под стяжки** для стягивания столешниц.

Стяжки столешниц в количестве 2 шт. входят в комплект еврозапила или фрезеровкой под стяжки, на пару столешниц. Герметик приобретается клиентом, подобрав под цвет столешницы.

В процессе сборки столешниц на выборку и срез наносится герметик, после чего две столешницы стягиваются.

При условии качественного соединения плоскостей столешниц и правильном подборе цвета герметика получившийся шов практически незаметен.

Требование к установке: Угол, в помещении кухни, в который предстоит установка столешниц, должен быть равным 90° . Подробная информация по установке – в памятке для покупателя, прилагаемая к заказу.

ООО «Мебелькомплект» доводит до сведения покупателей, что при выполнении услуги «еврозапил» не обеспечивается точное совмещение тыльных кромок столешниц. Иногда наблюдается так называемая

«ступенька». Глубина исходных покупных постформингов может колебаться от 595 до 605 мм. **Перепад на стыке тыльных кромок размером до 5 мм не является дефектом еврозапила**, поскольку столешницы современных кухонь по периметру стен закрываются плитусом.

При выполнении услуги «Фрезеровка под стяжки» иногда не обеспечивается точное совмещение передних поверхностей столешниц (завал), разница обработки по радиусам постформингов в процессе изготовления столешниц не в одной партии. В заявку могут попасть столешницы одного цвета с разных партий изготовления. Незначительный перепад в 0.1 – 0.2 мм заметный наощупь и травмоопасен. **Рекомендуем применять цельную столешницу или соединение через алюминиевую планку.**

3.9.5.2. Порядок оформления заказов на еврозапил и фрезеровку под стяжки столешниц.

Стандартный еврозапил, длина среза (глубина столешницы) равна длине выборки: Срез 600 и выборка 600, Срез 400 и выборка 400,

а) По эскизу кухни определить длину столешниц для еврозапила или для фрезеровки под стяжки. Длины столешниц задаются такими, какими они вычисляются по эскизу кухни.

Программа 1С выдаёт на распиловку столешниц со срезом (СПР, СЛ), удлинённую на:

- 20 мм в варианте со столом угловым прямым;
- 12 мм в варианте со столом трапецией.

На фрезеровке снимается припуск, и столешница становится требуемой длины.

б) По эскизам видов стыковки по еврозапилу или под стяжку столешницы (рис. 1-3) определить типы торцов:

- «Выборка правая» на переднем торце столешницы глубиной 600 мм под стыковку столешницы глубиной 600 или 400 мм (рис.1).
- «Срез правый» на поперечном торце столешницы глубиной 600 или 400 мм (рис.1).
- «Выборка левая» на торце столешницы глубиной 600 мм под стыковку столешницы глубиной 600 или 400 мм (рис.1).
- «Срез левый» на поперечном торце столешницы глубиной 600 или 400 мм (рис.1).

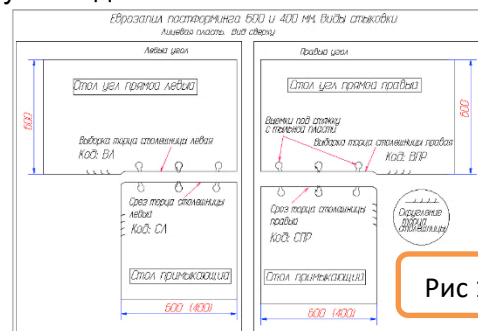


Рис 1

- «Выборка правая трап 600 (400)» на торце столешницы трапеция с завалом и без завала (рис. 2).
- «Срез правый трап 600 (400)» на поперечном торце прямой столешницы глубиной 600 мм или 400 мм (рис. 2).
- «Выборка левая трап 600 (400)» на торце столешницы трапеция (рис. 2).
- «Срез левый трап 600 (400)» на поперечном торце прямой столешницы глубиной 600 мм или 400 мм (рис. 2).

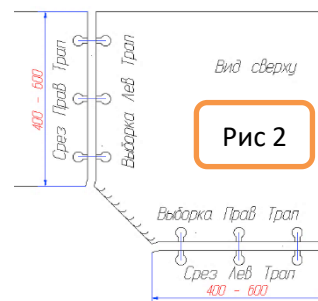


Рис 2

- Фрезеровка под стяжки лев (прав) на торце столешниц шириной 600 или 400 мм (рис. 3).

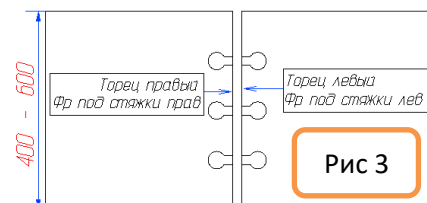


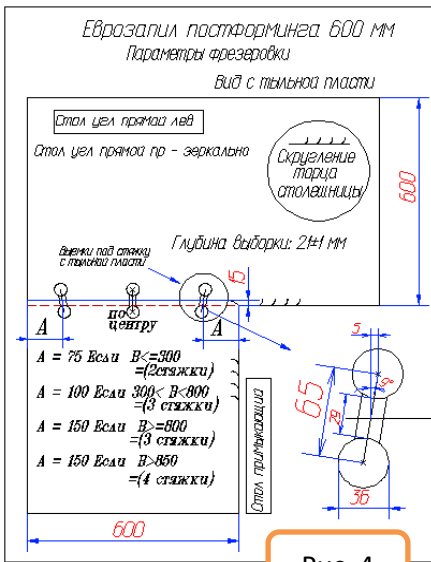
Рис 3

- Фрезеровка под стяжки лев (прав) на столешнице трапеция с завалом для соединения через планку соединительную, смежные торцы в кромке.
- Фрезеровка под стяжки лев (прав) на столешнице трапеция без завала для соединения без планки соединительной, смежные торцы в кромке.
- Фрезеровка под стяжки лев (прав) на угловой столешнице с завалом для соединения через планку соединительную, поперечный торец в кромке.
- Фрезеровка под стяжки лев (прав) на угловой столешнице без завала для соединения без планки соединительной, поперечный торец в кромке примыкает к лицевой кромке.

в) В программе 1С на каждую столешницу назначить типы торцов.

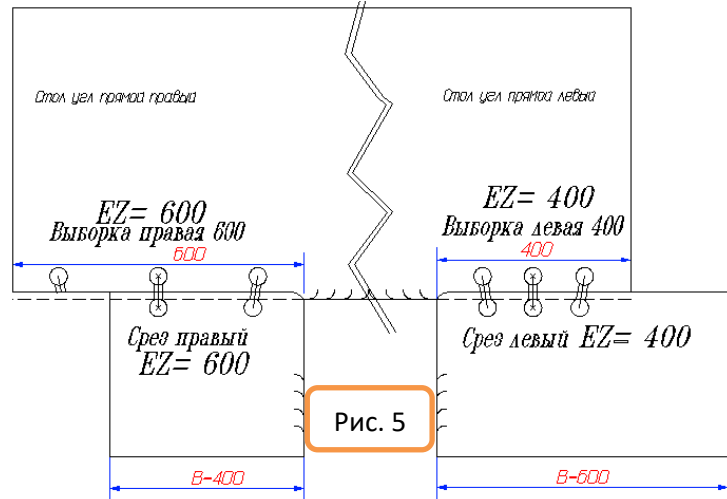
г) В цех на фрезеровку обязательно передать схему стыковки столешниц по представленным примерам. Бланк заказа может быть представлен менеджерам либо в электронном, либо в распечатанном виде.

3.9.5.3. Не стандартный Еврозапил на угловой прямой стол.



В случае примыкания к столу угловому прямому столешницы, имеющей глубину (рис 2), отличающуюся от длины выборки, на бланке заказа необходимо на примыкающих столешницах указать «срез», размер глубины и длину еврозапила, «EZ».

Не зависимо от глубины среза примыкающей столешницы, еврозапил «EZ» всегда равен длине выборки на, (EZ=...).



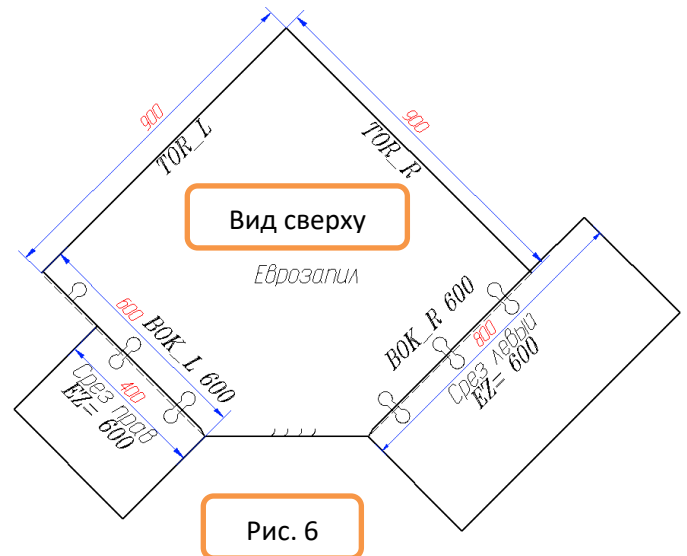
3.9.5.4. Не стандартный Еврозапил на трапецию.

В случае примыкания к столешнице "Трапеция" столешницы, имеющей глубину (рис 3), отличающуюся от длины выборки на трапеции, на бланке заказа необходимо на примыкающих столешницах указать «срез», размер глубины и глубину еврозапила, «EZ». Не зависимо от глубины среза примыкающей столешницы «EZ» всегда равен длине выборки на трапеции, (EZ=BOK_...).

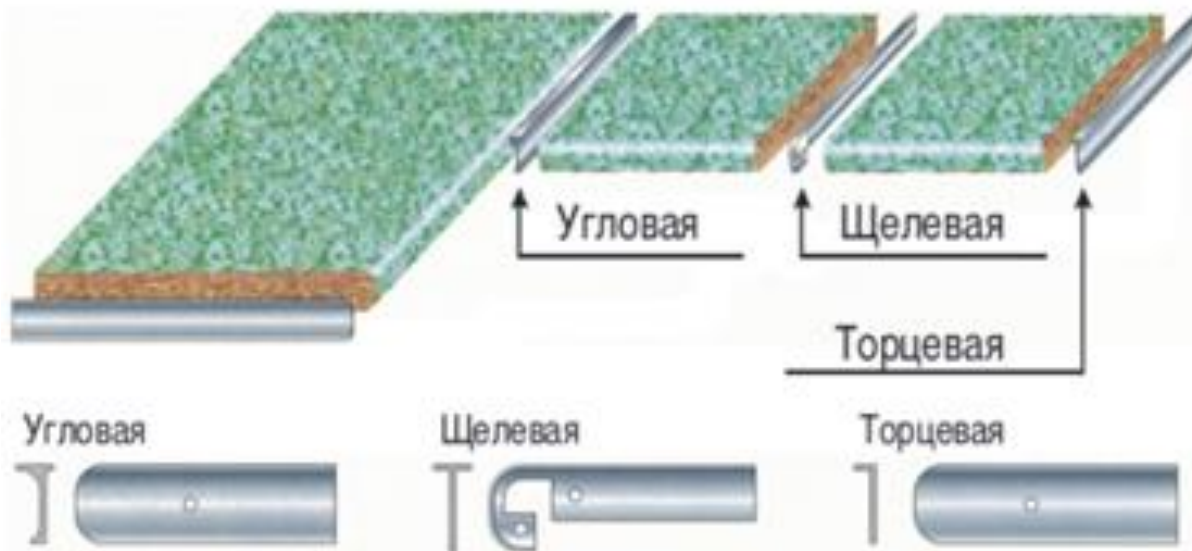
BOK_L = от 250 до 1100

BOK_R = от 250 до 1100

При условии, что габарит заготовки столешницы входит в размер 1200x1500



3.9.5.5. Не стандартные соединения на стяжку.



!!!. Действия по заказу на еврозапил нужно производить особенно внимательно, поскольку неправильно отфрезерованный еврозапил невозможно исправить.

3.10. Настенные «Шкафы» и настенные «Г Шкафы».

Каркасы настенных (навесных) шкафов в линейке над стеновой панелью имеют стандартную глубину 300 мм, Глубина внутреннего пространства настенных шкафов и настенных пеналов глубиной 300 мм. = 284 мм, поскольку задние стенки устанавливаются в пазы вертикальных панелей каркаса, у шкафов с горизонтом до стены (Г Шкафов...) пазы и в горизонтальных панелях, и глубина внутреннего пространства настенных (Г Шкафов...) = 280 мм.

Шкафы навесные имеются двух видов, отличающихся по типу фасада, распашные и антресольные.

Ширина стандартных распашных шкафов имеет размерный ряд от 150мм до 1000мм с шагом 50мм. Ширина стандартных антресольных шкафов имеет размерный ряд от 400мм до 1000мм с шагом 50мм.

Шкафы настенные подвешиваются навесом САН 130 на шины, закреплённые на стене, каждая подвеска крепится изнутри к боковине шкафа и имеется вырубка на задней стенке в местах установки навесов.

Г Шкафы настенные подвешиваются скрытым навесом САН 215 на шины, закреплённые на стене, каждая подвеска крепится к боковине шкафа за задней стенкой. В задних стенках из ЛДВП имеется по два отверстия перед навесами, через которые имеется доступ к регулировочным винтам, которыми осуществляется регулировка по высоте и глубине, на отверстия после регулировки наклеиваются заглушки в цвет задней стенки.

Две линейки навесных шкафов – **Шкафы и Г Шкафы** имеют разную глубину внутреннего пространства (разница в 4 мм), **по этой причине в «Г Шкафы» не устанавливается посудосушитель «SIENA»**, для которого необходимо внутреннее пространство **не менее 284 мм.** В «Г Шкафы» устанавливается посудосушитель «SIENA_2».

*** Отличие в комплектации посудосушителя «SIENA_2» от посудосушителя «SIENA» заключается в том, что в комплекте заменено крепление нижнего яруса на верхние. Сетка для тарелок устанавливается как сетка для стаканов на одинаковые крепления.

В шкафу, вместо нижней горизонтальной панели расположены две стяжные планки ЛДСП с промежутком между собой для вентиляции.

К сведению: Альтернативой посудосушителя «SIENA» является посудосушитель «ЮММ», который применяется на «Шкаф» и на «Г Шкаф».

В дальнейшем комплект «SIENA_2» будет снят с производства

3.10.1. Шкаф (300) открытый Н = 600, 720, 920.

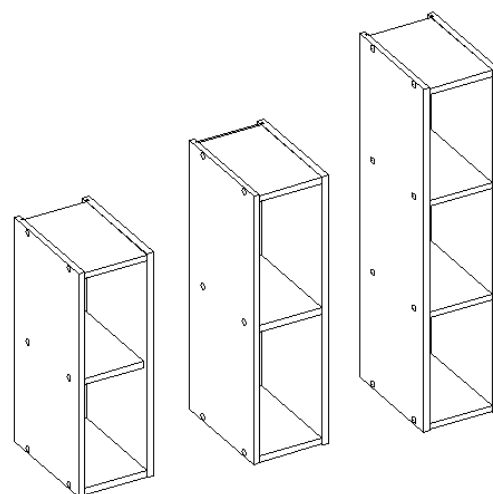
Шкаф открытый имеет размер по ширине 150мм и 200мм, крепится к сопряжённым шкафам с помощью межсекционных стяжек, не имеет дополнительного крепежа для самостоятельного навешивания.

3.10.1.1. Шкаф (300) открытый ДЕКОР Н = 600, 720, 920.

Шкаф открытый имеет размер по ширине 150мм и 200мм, крепится к сопряжённым шкафам с помощью межсекционных стяжек, не имеет дополнительного крепежа для самостоятельного навешивания.

На каркас и заднюю стенку изделий (Декор) применяется фасадное ЛДСП 16мм (см. п.1.1.2.) третьей ценовой категории.

Не изготавливается из односторонних фасадных материалов, где покрытие лицевой стороны отличается от тыльной, такие как UV-лак, пластик, МДФ в ПВХ и «Эмаль».



3.10.2. Шкафы распашные

В зависимости от назначения в наборе распашные шкафы имеют различную конструкцию каркаса и назначение для установки – стандартные прямые позиции, угловые, торцевые, фигурные. Распашные шкафы по высоте имеют три стандартных уровня Н=600, Н=720, Н=920, шкафы распашные размером по ширине до 600мм включительно – однодверные и фасад на них по умолчанию всегда правый, шкафы размером по ширине от 600мм включительно и выше – двухдверные.

Шкафы (300) (стандартные прямые позиции):

- Шкаф (300) Н=стандартная L=стандартная
- Шкаф (300) ниша
- Шкаф (300) ниша залицовка
- Шкаф (300) фигурный (только однодверный)
- Шкаф (300) встроенная вытяжка
- Шкаф (300) встроенный посудосушитель
- Шкаф (300) декор сушилка (открытые)
- Шкаф (300) декор винница (открытые)

Шкафы (300) (стандартные угловые позиции):

- Шкаф (300) угловой трапеция Ф22 (п. 3822, 3823, 3825, 3826)
- Шкаф (300) угловой радиусный (п. 3824)
- Шкаф (300) угловой прямой 2дв
- Шкаф (300) угловой прямой ФП
- Шкаф (300) угловой прямой 800
- Шкаф (300) торцевой скошенный
- Шкаф (300) торцевой радиусный

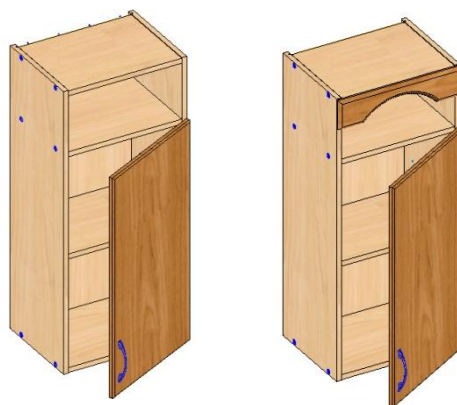
ВНИМАНИЕ: Шкафы угловые трапеции 500 и 600 (прежние позиции) сняты с производства.

3.10.2.1. Распашные шкафы.



Распашные шкафы по высоте имеют три стандартных уровня Н=600, Н=720, Н=920, шкафы распашные размером по ширине от 150мм до 600мм включительно – однодверные и фасад на них по умолчанию всегда правый, шкафы размером по ширине от 600мм включительно и выше – двухдверные.

Шкафы с нишей по высоте имеют уровень только Н=920, распределение по ширине



3.10.2.2. Шкафы угловые трапеции Ф22

Шкафы угловые трапеции по ширине 500x500 и 600x600 навешиваются в угол кухни над столами угловыми на стандартный комплект подвесок. Дополнительно в комплект фурнитуры входит навес кухонный, осуществляющий дополнительное крепление в области угла шкафа, место установки – произвольное, на усмотрение сборщика.

Фасад навешивается на петли быстрого монтажа «Hettich Sensys W45».

Монтаж петли на фасад 16-17мм осуществляется в обязательном порядке с дистанционной подложкой под чашку петли (имеется в комплекте петли). Данная подложка не позволяет полное примыкание фасада к каркасу в закрытом состоянии, остаётся зазор 1.8 мм, при этом расстояние от каркаса до лицевой поверхности фасада - 16мм в целом = 17.8 мм как минимум.

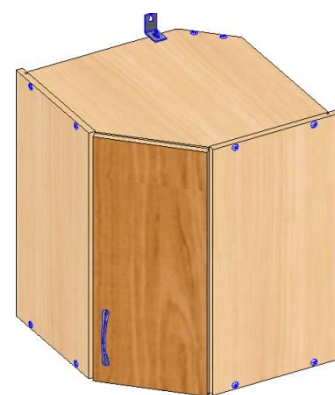
В шкаф можно установить посудосушитель 500 или 600.

Главное требование для правильной установки шкафа – угол смежных стен, на который навешивается подобный тип шкафа, должен быть 90°.

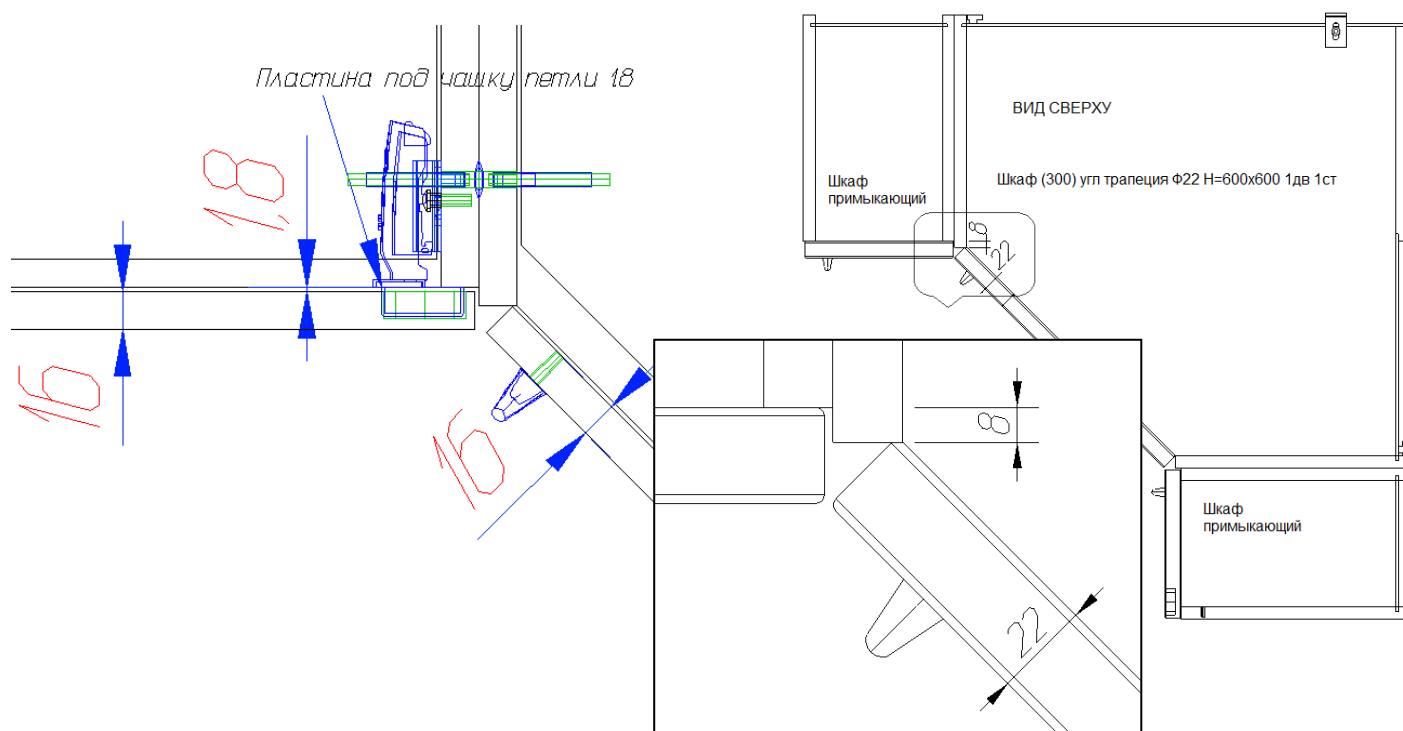


3.10.2.3. Шкаф СК угл трапеция Ф22

Шкафы СК угловые трапеции по ширине 500x500 и 600x600 отличается конструктивно от шкафов угловых трапеций тем, что на тыльной стороне корпуса имеется скос по углу (100x100), который способствует установку шкафа на неровный угол. В шкаф нельзя установить посудосушитель.



Шкафы угловые трапеции **Ф22** имеют по ширине габаритные размеры 500x500 и 600x600. Отличаются от прежних позиций тем, что вертикальные панели по глубине на 8 мм. больше =(308мм). Такое изменение позволяет фасаду «ЛДСП 22» и «AL_рамка» беспрепятственно осуществить открывание. Каркас шкафа на 8 мм выпирает вперёд, относительно соседних примыкающих шкафов. Это бросается в глаза только до тех пор, пока нет фасада. В данном случае навешенный фасад шкафа трапеции не утопает внутрь, а на одном уровне с соседним фасадом, зазор между фасадами меньше. Смотри эскиз: **Пример фасада 16мм и фасада 22мм.** На фасад 22мм и AL_рамку пластина под чашку петли 1.8мм не устанавливается.



3.10.2.4. Шкафы (300) угловые радиусные

Шкафы угловые радиусные по ширине 500x500 и 600x600 навешиваются по единой схеме (см.пп.3.8.2.1.).

- Шкаф (300) угл радиусный 500 имеет стандартный вогнутый радиусный фасад с внутренним радиусом по лицевой стороне 300мм, хорда по наружной дуге = 267мм навешивается на петли быстрого монтажа «**Intermat 20⁰**», (петля не подлежит замене на петлю плавного закрывания «Hettich Sensys» по причине отсутствия данной позиции у производителя)

- Шкаф (300) угл радиусный 600 имеет стандартный вогнутый радиусный фасад с внутренним радиусом по лицевой стороне 300мм, хорда по наружной дуге = 409мм навешивается на стандартные накладные 4-х шарнирные петли быстрого монтажа и плавного закрывания «**Hettich Sensys**».

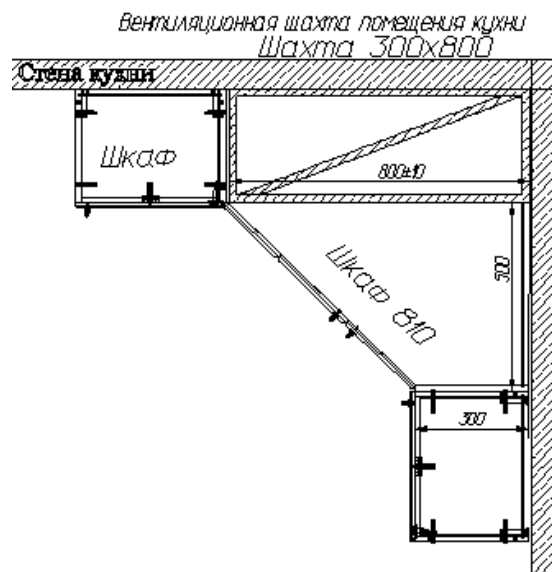
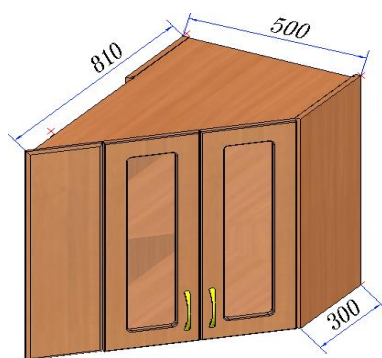


3.10.2.5. Шкафы (300) угловые трапеция 810 2дв

Шкаф специального назначения предназначен для установки в угол помещения кухни нестандартной планировки, когда вентиляционная шахта выступает от стены внутрь помещения. На рисунке изображён шкаф «ЛЕВЫЙ».

Двери навешиваются на петли быстрого монтажа «**Hettich Sensys W45**».

Фальшпанель крепится эксцентриковыми стяжками к горизонтам каркаса.



Внимание: Полезная информация для пунктов 3.8.2.1- 3.8.2.3 в разделе Зазоры П-3.4, и Таблица 8.3.

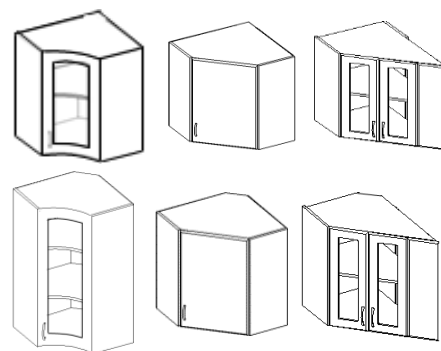
3.10.2.6. Шкаф (300) СК угловой трапеция Шкаф (300) СК угловой радиусный

Внимание: В производство внедрена дополнительная позиция шкафов угловых трапеций и шкафов угловых радиусных стандартных высот с аббревиатурой в наименовании «СК», которая говорит о наличии скоса на тыльной стороне каркаса изделия (см эскиз для сравнения).

Пример: - Шкаф (300) СК угл радиусный Н=600x500 1дв,
- Шкаф (300) СК угл трапеция Н=920x600 1дв,
- Шкаф (300) СК угл трапеция Н=720x810x500пр.

- Данная позиция удобна при установке в угол помещения кухни с углом не равным 90° или имеющим прочие геометрические неточности, мешающие примыканию к стенам угла обеих вертикальных панелей шкафа углового.

- Неудобство шкафа «СК» в том, что установка внутрь каркаса стандартного съёмного посудосушителя невозможна.



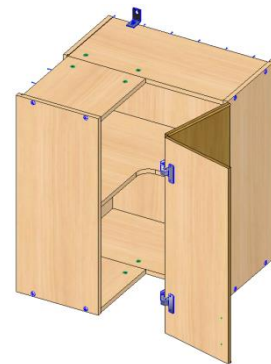
3.10.2.7. Шкаф (300) угловой прямой Н=720х600х600 (гармошка)

Шкаф навешивается в угол кухни над столом угловым на стандартный комплект подвесок. Дополнительно в комплект фурнитуры входит навес кухонный, осуществляющий дополнительное крепление в области угла шкафа, место установки – произвольное, на усмотрение сборщика.

Шкаф имеет сборный г-образный каркас, позволяющий стыковку с соседними примыкающими шкафами на двух смежных стенах под прямым углом. Вписывается гармонично со столом угловым прямым в линейке столов. Вместителен и удобен в использовании, можно установить съёмный посудосушитель с базой установки 600мм.

По расположению шкаф можно установить правый или левый в зависимости от направления открывания дверей, шкаф правый – двери открываются вправо.

На каркас фасада навешивается с помощью петель трансформеров, быстрого монтажа - 4х шарнирных накладных 165°, между собой фасады соединены на шарнирное соединение специальной петлёй угловой (петли не подлежат замене по опции на петли плавного закрывания «Hettich Sensys»)



В случае заказа фасада толщиной более 16 мм, габарит фасадов по ширине с 282мм меняется в меньшую сторону.

Пример: Толщина фасада 19 мм. >>> следует [282 - (19 - 16)].

Результат: - При толщине фасада 19мм габарит фасада = 279

3.10.2.8. Шкаф (560) антр угл прямой Н=300, 360 L=1050, 1100 2дв
и Шкаф (560) AVENTOS НК XS угл прямой Н=300, 360, 400, 460 L=1050, 1100, 1150, 1200 2дв.
(Подробно Шкаф AVENTOS НК XS смотри пункт 3.9.4.3.)

Каркас шкафа состоит из двух корпусов, соединённых между собой. Сборка шкафа производится последовательно. Собираем отдельно каркас левого корпуса и каркас правого корпуса и стягиваем оба корпуса между собой «стяжкой 42...», верхние горизонты и нижние горизонты по переднему краю скоса, тыльная часть скоса стягивается еврвинтами через вертикальные планки.

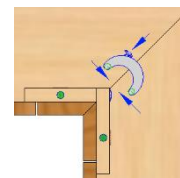
«Стяжка 42 соединение карниза».

Предназначение:

Стягивание панелей между собой, расположенных на одной плоскости.



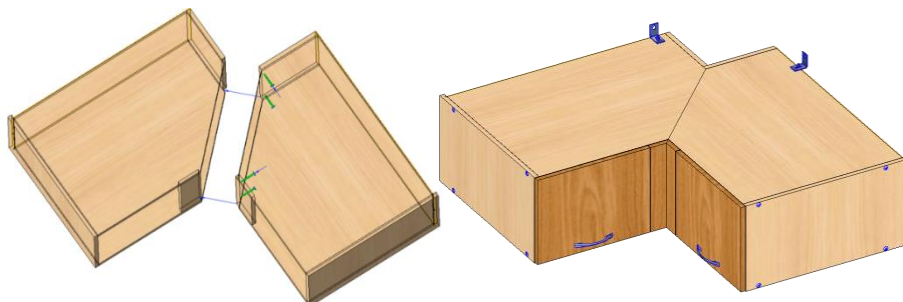
расположенных



на одной

Установка на место эксплуатации производится в собранном виде, либо по отдельности устанавливаются корпуса левого / правого шкафов и стягиваются по месту. Вариант определяет сборщик.

Шкаф не устанавливается над открытым пространством, по причине незакрытого пространства в углу, под шкафом обязательно должно присутствовать угловое изделие, которое закроет это пространство.



3.10.2.9. Шкафы (300) торцевые радиусные и скошенные

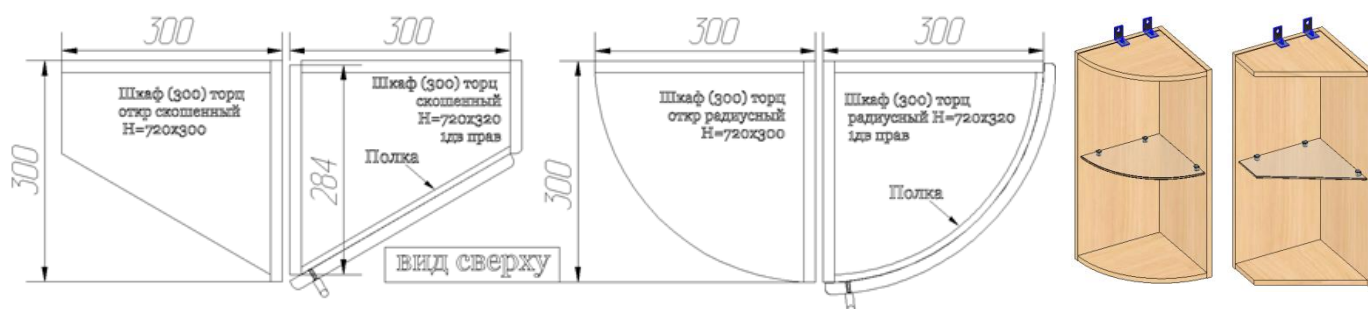
Ниже приведены названия шкафов, каркасы которых имеют одинаковую высоту и габаритные размеры:

- шкаф торц скошенный L=220 и шкаф торц откр скошенный L=200;
- шкаф (300) торцевой, скошенный L=320 и шкаф (300) торцевой открытый скошенный L=300;
- шкаф торц откр радиусный 200;
- шкаф (300) торцевой радиусный L=320 и шкаф (300) торцевой открытый радиусный L=300.

Но такие идентичные каркасы не взаимозаменяемые, поскольку в шкафах с дверью средняя полка имеет заглибление для случая установки на дверь стекла.

Внимание! Не предусмотрена разработка шкафов торцевых радиусных L=220, т.к. на производстве не изготавливается фасад необходимого радиуса.

Упомянутые торцевые шкафы навешиваются на стены с помощью навесов кухонных и межсекционных стяжек к соседним шкафам, уже подвешенным на стене.



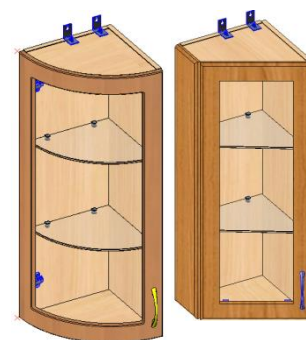
В комплект **шкафа торцевого, скошенного** L=320 входит стандартный фасад 346мм по ширине, навешивающийся на петли быстрого монтажа Hettich Sensys W30.

В комплект **шкафа торцевого радиусного** L=320 входит стандартный радиусный выгнутый фасад с внутренним радиусом 300мм, хорда по внутренней тыльной дуге = 421мм, Шкаф комплектуются накладной 4-х шарнирной петлей быстрого монтажа «Hettich Sensys».

3.10.2.9.1. Шкаф (300) торц ПСт Н=600, 720, 920х320

В этот раздел входят шкафы:

- Шкаф (300) торц откр радиус ПСт
- Шкаф (300) торц откр скос ПСт
- Шкаф (300) торц радиус ПСт 1дв 1ст
- Шкаф (300) торц скос ПСт 1дв 1ст



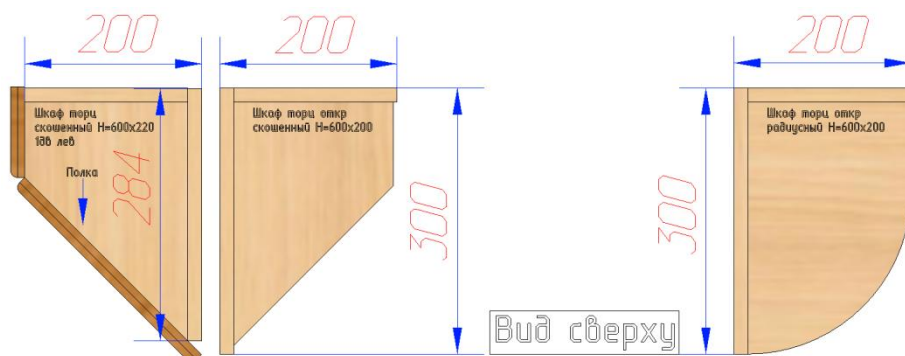
3.10.2.9.2. Шкафы (300) торц откр ДЕКОР радиусные и скошенные 300

Торцевые открытые шкафы навешиваются на стены с помощью навесов кухонных и межсекционных стяжек к соседним шкафам, уже подвешенным на стене.

На каркас изделий применяется **фасадное ЛДСП** 16мм, (см. п.1.1.2.) третьей ценовой категории.

3.10.2.10. Шкаф торц открытый скошенный 200 и Шкаф торц скошенный 220.

- Шкаф торцевой открытый скошенный Н=600, 720, 920x200;
- Шкаф торцевой скошенный Н=600,720,920x220 1дв 1ст лев/прав;
- Шкаф торцевой скошенный Н=600,720,920x200 1дв лев/прав;



Ширина фасада на шкаф торц 220 = 260мм, навешивающийся на петли быстрого монтажа Hettich Sensys W45, ширина фальшпанели = 102мм.

Внимание! Вертикальная панель шкафов торцевых с дверью (L320 и L220), заглублена по отношению к соседним каркасам шкафов с целью выравнивания фасада торц. шкафа с соседним фасадом. Не рекомендуется данные шкафы стыковать с менсолой, козырьком 300, то есть, оставлять бок вертикали шкафа открытым.

3.10.2.11. Шкаф торцевой 400

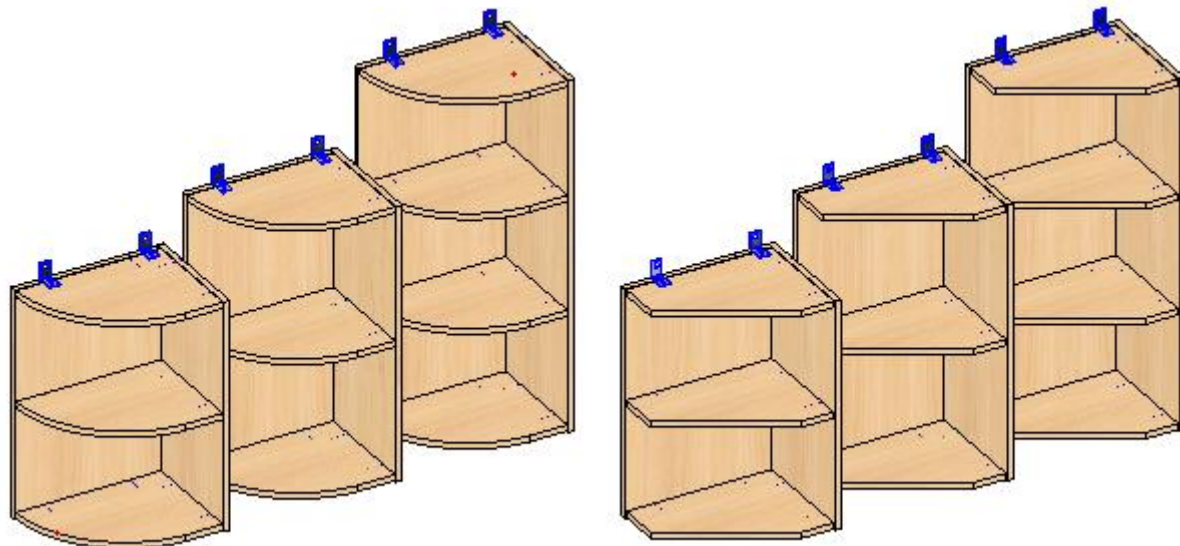
Шкафы торцевые 400 – (в наименовании размер 400 указан по каркасу). В зависимости от выбранного фасада, габарит шкафа с дверью может быть от 416 до 422.

Шкафы 400 = удлинённая на 100 мм копия шкафов торцевых 320 мм. Шкафы с дверьми имеют по лицевой стороне фальшпанель 100мм без рисунка по пласти.

Столешницы имеют тот же радиус скругления и скос, как на столах торцевых 320.

3.10.2.11.1. Шкаф торц откр радиусный Н=600, 720, 920x400

3.10.2.11.2. Шкаф торц откр скошенный Н=600, 720, 920x400



3.10.2.11.3. Шкаф торц радиусный Н=600, 720, 920 x400 1дв

3.10.2.11.4. Шкаф торц радиусный Н=600, 720, 920 x400 1дв 1ст

3.10.2.11.5. Шкаф торц скошенный Н=600, 720, 920x400 1дв

3.10.2.11.6. Шкаф торц скошенный Н=600, 720, 920x400 1дв 1ст

На фальшпанелях шкафов радиусных и скошенных, (лицевая и боковая) нет рисунка, только обкат по периметру, по выбранному рисунку.



3.10.2.12. Шкафы фигурные

Шкаф фигурный двух габаритных размеров по высоте 720мм и 920мм имеет каркас не стандартной формы, устанавливается на кухне рядом с вытяжным шкафом, попарно создавая композицию.

Каркас и фасад по установке левый или правый и не взаимозаменяемый.

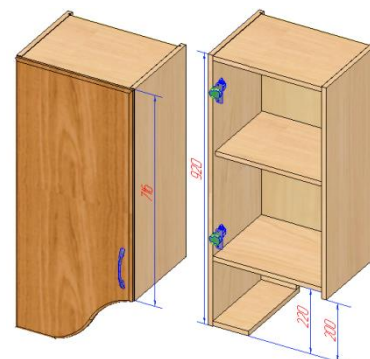
Расположение петель на фасаде индивидуальное.

Ручка на фасаде располагается только вертикально.



Фасад шкафа Н=916 левый по правой стороне фасада имеет размер 716мм и может стыковаться со стандартной линейкой шкафов Н=716.

Расстояние между левой и правой вертикалью одного шкафа Н916 равно 200мм.



Фасад шкафа Н=716 левый по правой стороне фасада имеет размер 496мм и может стыковаться с шкафом антресольным под встраиваемую вытяжку Н=460, с антресольным шкафом и вытяжкой, либо с отдельной вытяжкой.

Расстояние между левой и правой вертикалью одного шкафа Н=716 равно 220мм.



3.10.2.13. Шкаф под СВЧ Н=920x500 1дв

Шкаф под СВЧ имеет нижний горизонт, выступающий на 50 мм вперёд от габарита каркаса шкафа. По этой причине данные позиции нельзя установить рядом с угловыми шкафами, фасад на угловой позиции будет заблокирован на открывание, распахиваясь на шкаф СВЧ фасад может упираться в выступающий горизонт. Высота ниши под СВЧ, между горизонтами равна 304 мм.

3.10.2.13.1. Шкаф антр под СВЧ Н=720x500 1дв

3.10.2.13.2. Шкаф под СВЧ Н=920x500 1дв

3.10.2.14. Портал

Габарит портала: (400) Н=1482 и L=1400, с выступающим горизонтом – глубина 600мм.

Портал заказывается в рисунке «Карат» фасад МДФ в ПВХ. Портал имеет две вертикальные фальшпанели с крепящимися на них пилястрами, за фальшпанелями – открытые полки. Верхнее пространство портала закрывает антресольный фасад без ручки на газовых кронштейнах. Открывание осуществляется РУ-толкателем. Нажатие на фасад для открывания необходимо производить только в области установленного РУ-толкателя. Толкатель устанавливается в место удобное для пользователя.

На выступающем горизонте под антр. шкафом устанавливаются балясины.



3.10.2.15. Шкафы для встраиваемой вытяжки. Данные позиции шкафов предназначены только для вытяжки типа Слайдер, вытяжки фирм Faber, Lex, ELIKOR, Crona и вытяжки других фирм, где передняя декоративная панель слайдера высотой 40 мм. и высота встроенного блока не более 135 мм.

3.10.2.15.1. Шкаф (300) встр вытяжка распашной

Шкафы для встраиваемой вытяжки, в собранном виде вместе с вытяжкой, **имеют** размер по высоте 600мм, 720мм и 920мм. Навешивается шкаф на подвески SAH 130, имеет каркас не стандартной высоты и внутренней формы. **Высота видимой части встроенной вытяжки равна 40мм, соответственно высота каркаса равна 560мм, 680мм и 880мм.** Внутренний горизонт имеет специальный вырез под гофрированную трубу для втяжки.

Фасад на однодверных шкафах левый или правый, не взаимозаменяемый. Расположение петель на фасаде индивидуальное. По техническим причинам нижняя петля располагается выше уровня горизонта.

Внимание: - по указанной причине невозможно изготовить на шкаф распашной фасад ЛДСП со стеклом, петля располагается на уровне соединения стекла с ЛДСП.

Ручка на фасаде располагается вертикально и горизонтально, всегда снизу, имеется возможность использования РУ-толкателя (без ручки).



петля

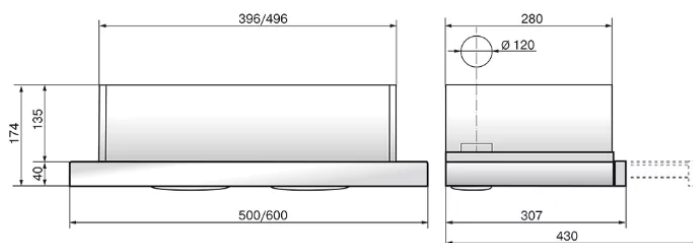
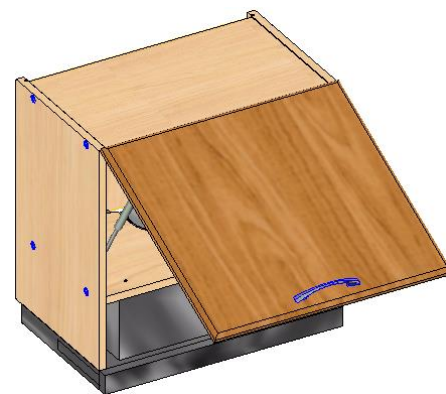


3.10.2.15.2. Шкаф (300) антресольный встр вытяжка

Шкафы для встраиваемой вытяжки, в собранном виде вместе с вытяжкой, **имеют** размер по высоте 500мм, по длине имеются 2 размера L500 и 600. Навешивается шкаф на подвески SAH 130, имеет каркас не стандартной внутренней формы и стандартной высоты. **Высота видимой части встроенной вытяжки равна 40мм, соответственно высота каркаса равна 460мм.** Внутренний горизонт имеет специальный вырез под гофрированную трубу для втяжки. Имеется 2 газовых кронштейна усилием 50Н для открывания фасада, 2 накладных амортизатора для плавного до закрывания.

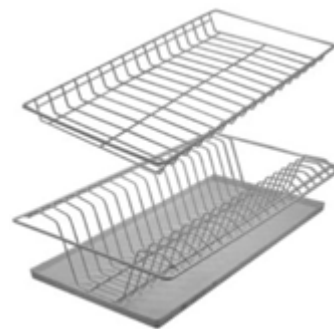
Фасад стандартный для антресольных шкафов Н=460, с единственным отличием по сверлению, сверлится с двух сторон под газовый кронштейн.

Расположение петель на фасаде стандартное. Петля Intermat 9973, без функции самозакрывания. Ручка на фасаде располагается всегда горизонтально снизу, имеется возможность использования РУ-толкателя (фасад без ручки). РУ-толкатель рекомендуется установить непосредственно под газовым кронштейном, слева или справа, на усмотрение клиента.



3.10.3. Шкафы-посудосушители.

3.10.3.1. В качестве шкафов для посудосушителей могут использоваться позиции навесных распашных «Шкафов» и «Г Шкафов» с базой 500/600/800, которые в графах «размер» прайс-листа помечены звездочкой (*). В этом случае входящая в комплект шкафа полка съёмная может использоваться покупателем по собственному усмотрению. Покупатель может самостоятельно в любой соответствующий шкаф установить самостоятельно приобретённый съёмный посудосушитель с подходящей базой для установки, внутреннее пространство шкафа равно (-) 32мм от базовой ширины шкафа.



3.10.3.2. Шкаф (300) со встроенным посудосушителем.

Шкаф распашной с базой по ширине 600/800/900мм предназначен для монтажа двухуровневой сушки для посуды «SIENA» от компании АМЕТИСТ. В данном варианте в качестве нижнего горизонта используется нижняя часть посудосушителя с поддоном. По высоте имеется два варианта шкафов Н=720 и 920мм.



3.10.3.3. Шкаф (300) антресольный BLUM со встроенным посудосушителем.

Шкаф антресольный с базой по ширине 600/800/900мм предназначен для монтажа двухуровневой сушки для посуды «SIENA» от компании АМЕТИСТ. В данном варианте в качестве нижнего горизонта используется нижняя часть посудосушителя с поддоном. По высоте имеется два варианта шкафов Н=720 и 920мм. Шкаф Н=920 дополнительно комплектуется крепёжной полкой ЛДСП, которая устанавливается под подъёмным механизмом.

Дополнительная информация – пункт 3.9.4.2.

3.10.4. Шкафы антресольные

Антресольные шкафы однодверные имеют размерный ряд по высоте Н=300, Н=360, Н=400 и Н=460.

PS. В линейку антресольных однодверных шкафов Н=300, 360, 400, 460 – добавлены позиции по ширине от L=400 до 1000 с шагом 50 мм.

Антресольные 2-х дверные шкафы высотой 720мм и 920мм имеют в комплекте два одинаковых антресольных фасада Н= 356мм или 456мм.

PS. В линейку антресольных 2-х дверных шкафов Н=720, 920 – добавлены позиции по ширине от L=400 до 1000 с шагом 50 мм.



3.10.4.1. Шкафы антресольные с газовым кронштейном.

- Шкафы антресольные **H=300, 350, 400, 720** имеют фасад высотой 296, 356, 396мм, укомплектованы газовым кронштейном 60N.
- Шкафы антресольные шириной **L=400-600** (включительно) укомплектованы одним газовым кронштейном на одну дверь.
- Шкафы антресольные шириной **L=700** (включительно) и более укомплектованы двумя газовыми кронштейнами на одну дверь.
- Шкафы антресольные **H=460 и 920** имеют фасад высотой 456 мм и укомплектованы газовыми кронштейнами (ГК): L=500-600мм (ГК 50N 2шт на дверь), L=700-800мм ГК 60N 2шт на дверь, L=900-1000мм ГК 100N 2шт на дверь.

(50N,60N или 100N — это усилие газового кронштейна для подъёма разных по весу фасадов).

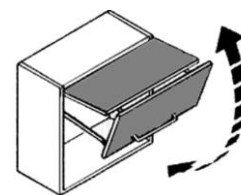
На антресольных шкафах с газовым кронштейном в стандартную комплектацию включена петля **Intermat 9973**, для избежания хлопка при закрывании фасада применяется «**Амортизатор универсальный Silent System**». Устанавливается на вертикальную панель с внутренней стороны, непосредственно под газовым кронштейном.



Ручка на фасаде располагается всегда горизонтально снизу, имеется возможность использования РУ-толкателя (фасад без ручки). РУ-толкатель рекомендуется установить непосредственно под газовым кронштейном, слева или справа, на усмотрение клиента.

3.10.4.2. Шкаф AVS HF top

Шкаф антресольный с подъёмным механизмом «**Aventos HF top**», в дальнейшем в наименовании модулей как «**AVS HF top**». Подъёмное устройство шкафа предназначено для открывания одновременно двух расположенных друг над другом фасадных створок, фиксирования в любом положении открытого фасада, бесшумного и плавного закрывания. В модулях подъёмный механизм «Aventos HF top» в списке фурнитуры внесён в виде двух комплектов «**AVS HF top 52_K-т**» и «**AVS HF top 62_K-т**», наименование которых будет отображаться в комплектовочных ведомостях.



«**AVS HF top 52_K-т**» устанавливается на шкафы H=720x600-1000мм (шаг 50).

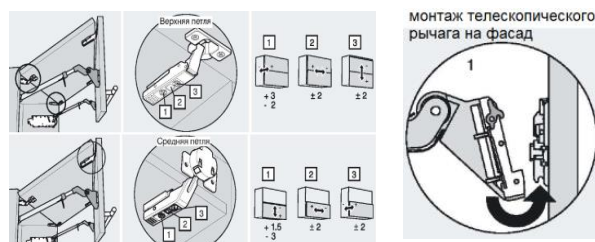
«**AVS HF top 62_K-т**» устанавливается на шкафы H=920x600-1000мм (шаг 50).

В комплект входят два механизма, которые устанавливаются всегда на обе вертикали. Рекомендация по установке и регулированию вложена в комплект упаковки. Перед началом монтажа изучите полученную инструкцию и памятку для установщика.

В комплект шкафа H=720 входит 1 полка ЛДСП, в H=920 входят 2 полки ЛДСП.

- **Верхний фасад** навешивается на горизонтальную панель шкафа на петли быстрого монтажа.

В верхней части фасада имеются сверления под чашки петель, а в нижней части фасада - сверления под монтажные планки средних петель. **Сверление под ручку не предусмотрено. Рамочный фасад не предусмотрен.**



- **Нижний фасад** имеет сверления под чашки средних петель, под монтажные планки телескопического рычага и сверление под ручку. **Нижний фасад может изготавливаться рамочным или РБК со стеклом.**

Внимание: Шкаф **AVS HF top** НЕ ИЗГОТАВЛИВАЕТСЯ с фасадом «**ЛДСП со стеклом**».

При установке на фасад **РУ-толкателя** (фасад без ручки) теряется назначение **AVENTOS**, т.к.:

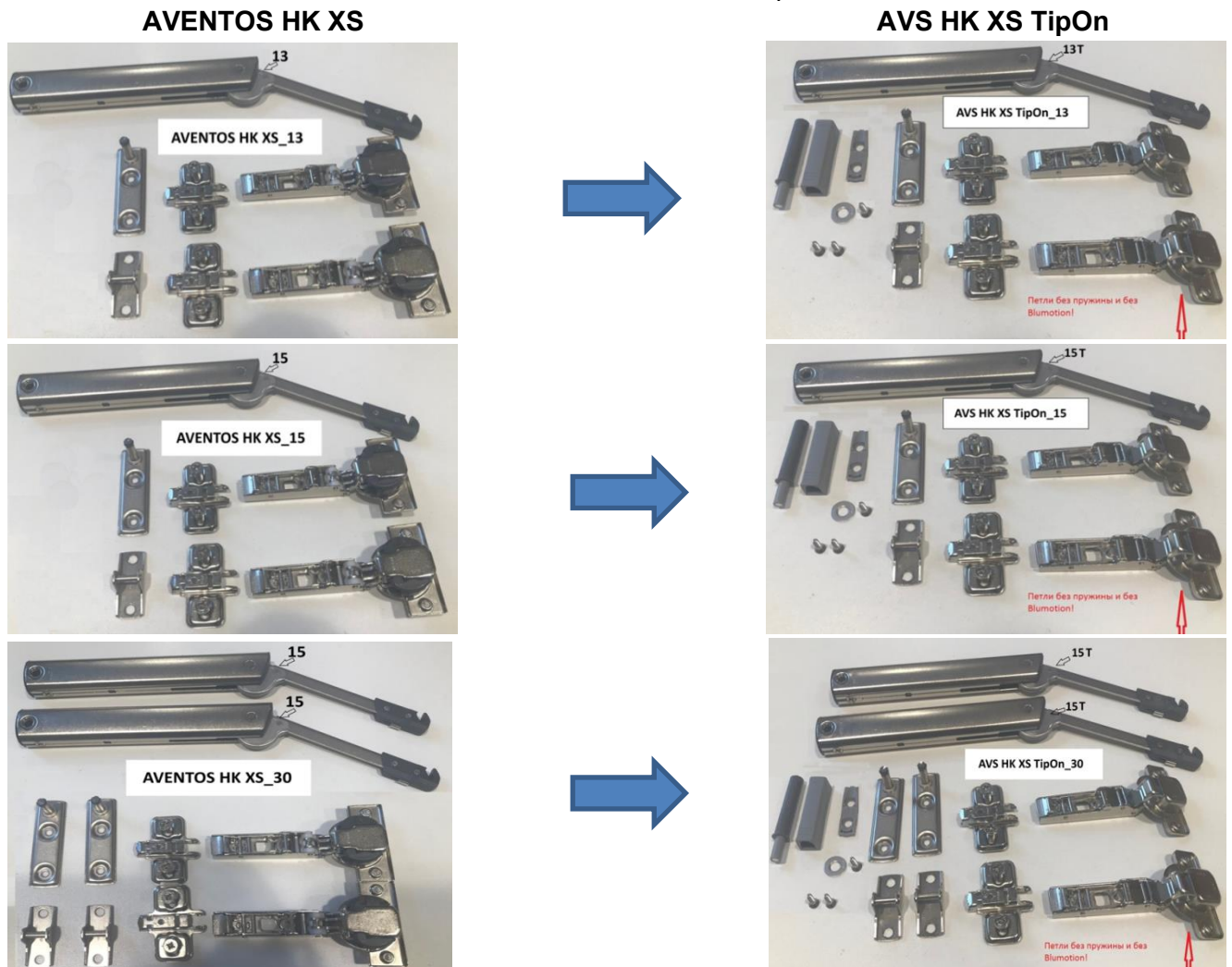
- фасад оттолкнётся, без открывания;

- при закрывании фасад подойдёт плавно к толкателю, далее придётся закрыть вручную.

В случае крайней необходимости можно применить последовательность: фасад открыть, РУ-толкатель установить в исходное положение, закрыть фасад.

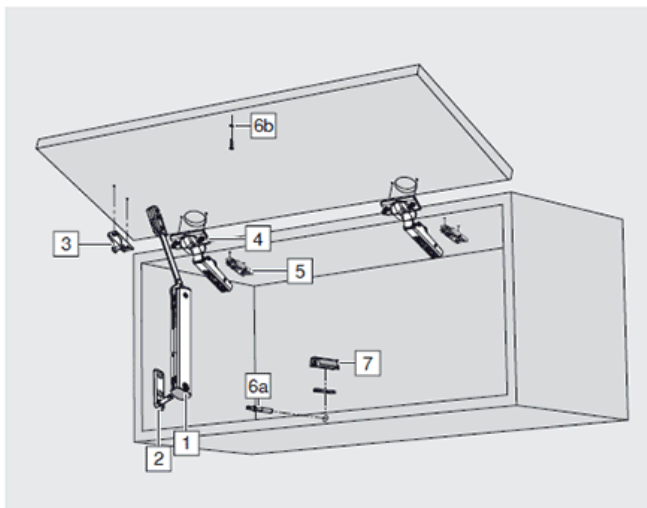
комплект «AVENTOS HK XS 30», меняется на **«AVS HK XS TipOn 30»**;
комплект «AVENTOS HK XS 30 (3)», меняется на **«AVS HK XS TipOn 30 (3)»**.
 При этом, выбранный **«Ру_толкатель»** вместо ручки, меняется на
 толкатель **«TIP-ON 956»**, именно **ТОЛЬКО** для «Шкафов AVENTOS HK XS.....»,
 ** толкатель **«TIP-ON 956»** клиенту поступает в комплекте с механизмом.

Отличия комплектов AVENTOS HK XS отображены ниже:



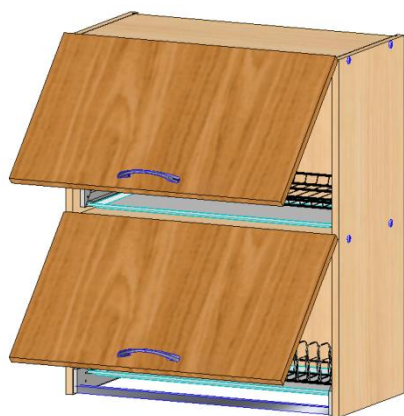
К главным отличительным особенностям петель на данные виды шкафов относят механизм демпфирования, присутствующий только на петлях BLUMOTION, входящих в состав комплекта AVENTOS HK XS, и отсутствие пружин в петлях TipOn CLIP TOP, входящих в состав комплекта AVS HK XS TipOn.

<https://www.youtube.com/watch?v=AVYUsCyHRAc>



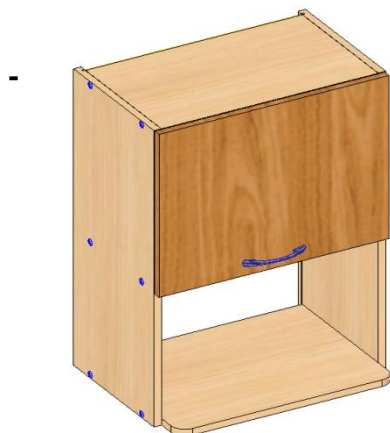
- Прекрасно подходит для колоннок и верхних шкафов
- Высота корпуса 240 – 600 мм
- Внутренняя глубина от 125 мм
- Мягкое и бесшумное закрывание благодаря использованию петли CLIP top BLUMOTION
- Для открывания фасадов без ручек возможно использование TIP-ON
- Удивительный комфорт эксплуатации благодаря легкому открыванию и закрыванию, остановке фасада в любом положении и системе амортизации BLUMOTION
- Простой монтаж почти без инструмента и удобная регулировка
- Симметричный силовой механизм можно использовать с одной или двух сторон
- Безупречный дизайн

Среди стандартной линейки шкафов AVENTOS НК XS разработаны также:



- шкафы под встраиваемый посудосушитель с механизмом **AVENTOS НК XS** на высоту 720 и 920 и ширину 600, 800, 900 с комплектами посудосушителей Siena на 600, 800, 900 соответственно.

Конструкция шкафов под встраиваемый посудосушитель предполагает наличие среднего горизонта, который является несущим для нижнего фасада, и, напротив, не предполагает наличие нижнего горизонта, его заменяет поддон посудосушителя.



- шкафы **AVENTOS НК XS СВЧ** высотой 720 и 920 на ширину 500, 550 и 600. В конструкции которых предусмотрено наличие увеличенного нижнего горизонта глубиной, равной 350мм, и внутреннее пространство ниши под СВЧ по высоте равно 305мм.



- шкафы под встраиваемую вытяжку **AVENTOS НК XS**. Шкафы для встраиваемой вытяжки, в собранном виде вместе с вытяжкой, имеют размер по высоте 500мм, по длине имеются 2 размера L500 и 600. Высота видимой части встроенной вытяжки равна 40мм, соответственно высота каркаса равна 460мм. Внутренний горизонт имеет специальный вырез под гофрированную трубу для втяжки.

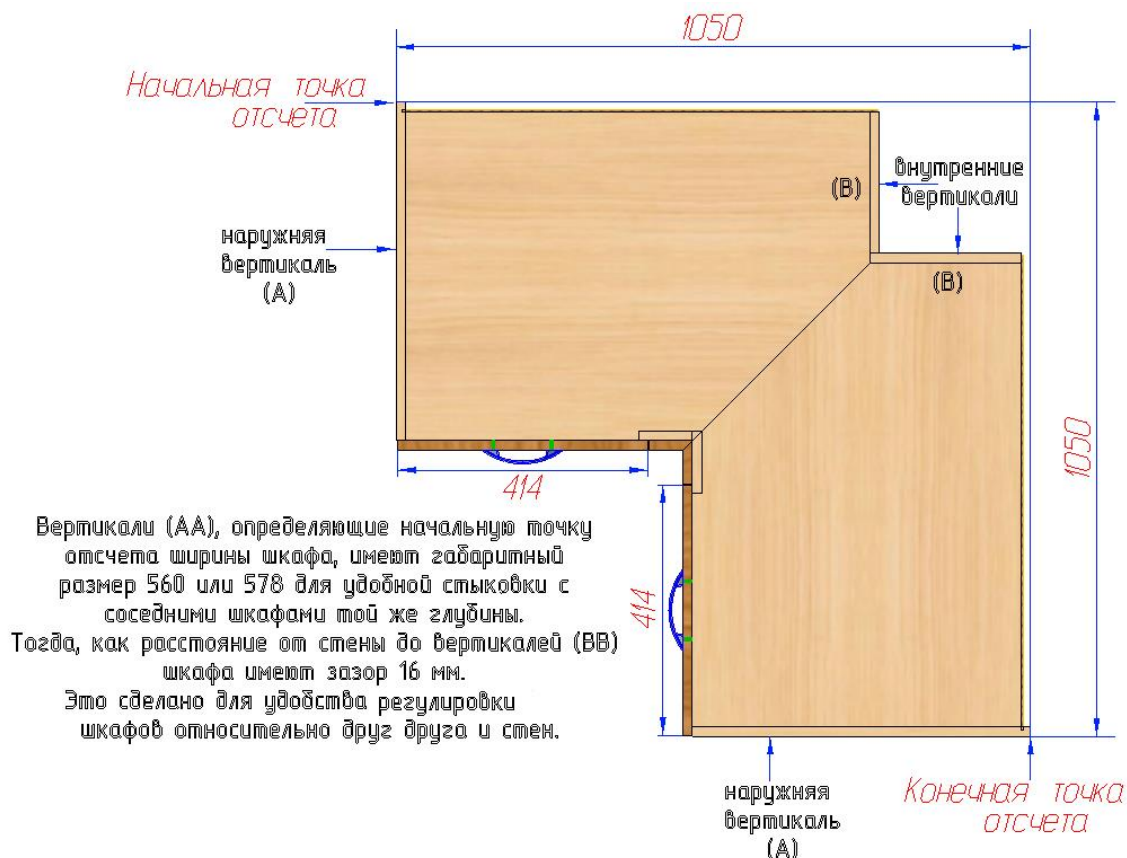
Вместе с тем, в производственную программу запущены шкафы AVENTOS НК XS высотой 300, 360, 400, 460 и **глубиной 560 и 578** (глубина 578 применяется только в кухнях ГОЛА), имеющие ту же конструктивную особенность, что и шкафы AVENTOS НК XS глубиной 300. Аналогичные позиции и с газовым кронштейном. Отличительной особенностью является глубина каркаса.

Вышеобозначенные шкафы применимы в составе кухонного гарнитура, включающего линейки разноглубинных шкафов.

Пример расстановки шкафов разной глубины показан на эскизе. Шкафы нижнего яруса и верхнего яруса имеют индивидуальный комплект для навески. Нижний ярус шкафов имеет 2 вида навеса – SAN-130 и SAN-215, верхний ярус только SAN-130. При окончательной установке по месту необходимо верхний ярус и нижний стянуть межсекционной стяжкой между собой через горизонты.



Рассматривая детально данный эскиз, можно увидеть, что верхнюю линейку шкафов занимают шкафы AVENTOS HK XS угл прямые, которые разработаны в качестве заполнения кухни угловыми позициями большей глубины, а именно 560 мм. Они имеют допустимую ширину с шагом 50 (от 1050 до 1200) и так же, как и прямые позиции шкафов на глубину 560, имеют 4 высоты: Н=300, Н=360, Н=400, Н=460.



Каждой ширине шкафа соответствуют индивидуальные размеры фасадов по ширине:

Для шкафов глубиной 560 и шириной от 1050 до 1200 размерный диапазон фасадов будет составлять от 414 до 564;

Для шкафов глубиной 578 и шириной от 1050 до 1200 размерный диапазон фасадов составит от 396 до 546.

На данные размерные диапазоны предусмотрено по одному комплекту AVENTOS HK XS на каждый фасад, что не противоречит конструкции данного вида шкафов.

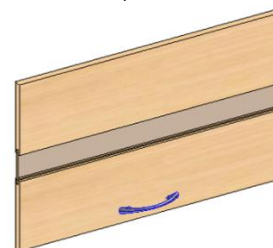
3.10.4.4. Э Шкаф AVENTOS HK XS

«Э» в начале наименовании изделий гласит о том, что монтаж каркаса изделий производится на эксцентриковую стяжку, без сквозных отверстий на боковых вертикальных панелях.

Применяется только как крайняя позиция в кухонном гарнитуре с видимой боковиной изделия, и когда предполагается замена крайней вертикальной панели на декоративную.

*** Наряду с этим, существуют некоторые ограничения при заказе шкафов AVENTOS HK XS, а именно:

- допустима минимальная высота фасада 240мм.
- недопустим к заказу подобный тип фасада из любого материала со стеклом на следующие высоты шкафов Н=300, 360, 400, 720.

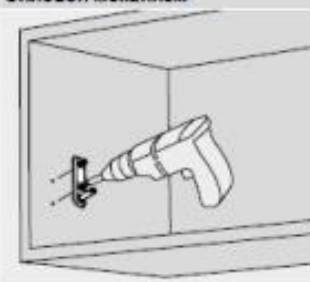


Подъемные механизмы

► AVENTOS HK-XS – малый поворотный подъемник
 ►► Монтаж, демонтаж и регулировка

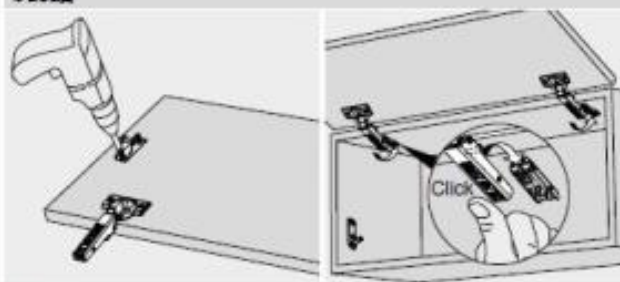


Силовой механизм




Монтаж

Фасад




Монтаж

Силовой механизм

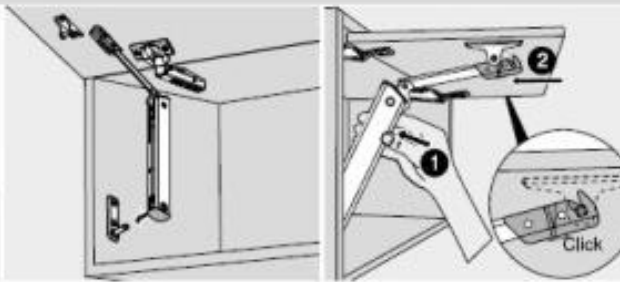


ПРЕДУПРЕЖДЕНИЕ

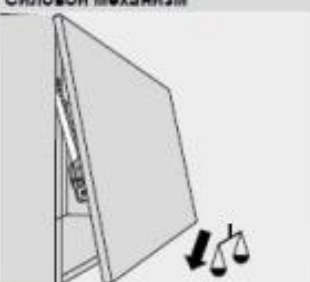
Существует опасность травмы выскакивающим вверх рычагом!



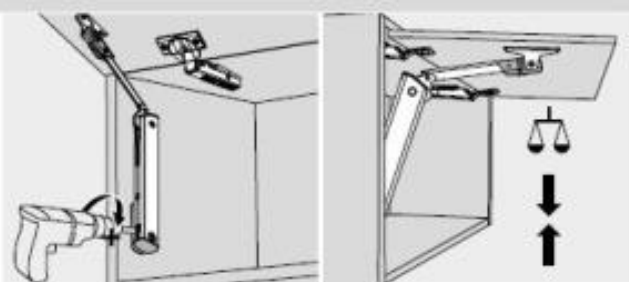
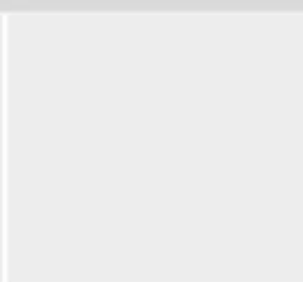
Не давите вниз на рычаг




Силовой механизм



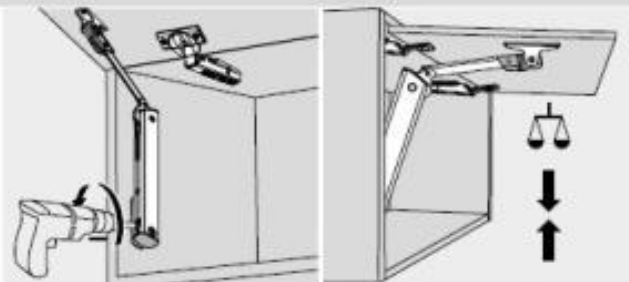
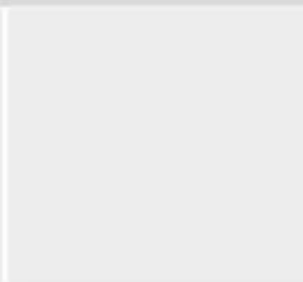
Настройка

Силовой механизм



Настройка

3.10.5. Аналогично шкафов антресольных с «AVENTOS HK XS» в производство внедряются нижеперечисленные позиции антресольных шкафов с механизмом «TOP-STAY SE», в дальнейшем аббревиатура в наименовании «T-S SE».

- Г Шкаф (300-350) T-S SE угл прямой Н=300/360/400/460 х 800-950 1дв;
- Г Шкаф (300-350) T-S SE угл прямой Н=720/920 х 800-950 2дв;
- Г Шкаф (ФП 50) T-S SE угл прямой Н=300/360/400/460 х 750-950 1дв;
- Г Шкаф (ФП 50) T-S SE угл прямой Н=720/920 х 750-950 2дв;
- Г Шкаф T-S SE Н=300/360/400/460 х 400-1000 1дв;
- Г Шкаф T-S SE Н=300/360/400/460 х 400-1000 1дв 1ст;
- Г Шкаф T-S SE Н=720/920 х 400-1000 2дв;
- Г Шкаф T-S SE Н=720/920 х 400-1000 2дв 1ст;
- Г Шкаф T-S SE Н=720/920 х 400-1000 2дв 2ст.
- Г Шкаф T-S SE СВЧ Н=720/920 х 500/550/600 1дв;
- Г Шкаф С T-S SE Н=300/360/400/460 х400-1000 1дв 1ст;
- Г Шкаф (НН) T-S SE Н=300/360/400/460 х 400-1000 1дв;
- ГЭ Шкаф (300-350) T-S SE угл прямой Н=300/360/400/460 х 800-950 1дв;
- ГЭ Шкаф (300-350) T-S SE угл прямой Н=720/920 х 800-950 2дв;
- ГЭ Шкаф (ФП 50) T-S SE угл прямой Н=300/360/400/460 х 750-950 1дв;
- ГЭ Шкаф (ФП 50) T-S SE угл прямой Н=720/920 х 750-950 2дв;
- ГЭ Панель декор бок шкаф (угл прям) T-S SE Н=300/360/400/460/720/920 лев/правая
- ГЭ Шкаф T-S SE Н=300/360/400/460 х 400-1000 1дв;
- ГЭ Шкаф T-S SE Н=300/360/400/460 х 400-1000 1дв 1ст;
- ГЭ Шкаф T-S SE Н=720/920 х 400-1000 2дв;
- ГЭ Шкаф T-S SE Н=720/920 х 400-1000 2дв 1ст;
- ГЭ Шкаф T-S SE Н=720/920 х 400-1000 2дв 2ст.
- ГЭ Панель декор бок шкаф T-S SE Н=300/360/400/460/720/920 левая/правая
- ГЭ Шкаф T-S SE СВЧ Н=720/920 х 500/550/600 1дв;
- ГЭ Панель декор бок шкаф T-S SE СВЧ Н=720/920 левая/правая
- ГЭ Шкаф С T-S SE Н=300/360/400/460 х400-1000 1дв 1ст;
- ГЭ Панель декор бок шкаф С T-S SE Н=300/360/400/460 левая/правая
- ГЭ Шкаф (НН) T-S SE Н=300/360/400/460 х 400-1000 1дв;
- ГЭ Панель декор бок шкаф T-S SE Н=300/360/400/460 левая/правая
- Шкаф (560) T-S SE Н=300/360/400/460 х 400-1000 1дв;
- Шкаф (560) T-S SE Н=600х600 1дв;
- Шкаф (560) T-S SE угл прямой Н=300/360/400/460 х1050-1200 2дв;
- Э Шкаф (560) T-S SE Н=300/360/400/460 х 400-1000 1дв;
- Э Панель декор бок шкаф (560) T-S SE Н=300/360/400/460 левая/правая;
- Э Шкаф (560) T-S SE Н=600х600 1дв;
- Э Панель декор бок шкаф (560) T-S SE Н=600 левая/правая;
- Э Шкаф (560) T-S SE угл прямой Н=300/360/400/460 х1050-1200 2дв.

Данные позиции занесены в программу с шагом 50 мм.

На позиции вышеперечисленных изделий со стеклом допускается к приёму в заявку фасад «АлРамка3»: при выборе АлРамки3 будет автоматически включаться в состав комплекта фурнитуры «АлР-3 Адаптер», в количестве равном количеству механизмов «DTCSE...» на фасад со стеклом.

В программе 1С, в списке фурнитуры механизм вне-сён в виде трёх комплектов, отличающиеся по усилию открывания «DTCSE01», «DTCSE02» и «DTCSE03» для открывания ручкой и плавного закрывания, в комплект изделий входят петли «Hettich Sensys»



Для открывания от нажатия, в заявке выбирается Ру "Толкатель" и по опции, на замену вышеуказанным, в заявку выходят комплекты «DTCSE01/P», «DTCSE02/P» и «DTCSE03/P» (На рычаге механизма штамп «Р») и по опции в комплект изделий входят петли без функции закрывания (без пружины).

Внимание сборщику: Наименование только на ярлыке упаковки, на механизмах нет отличительных маркировок по весовой нагрузке, очень легко перепутать если вынуть из коробок все механизмы. Отличие только в цвете бегунка регулятора усилия:

- «DTCSE01» = светло-серый;
- «DTCSE02» = тёмно-серый;
- «DTCSE03» = белый.



Наименование

Данная схема усилий подъемников TOP STAY SE действительна с 15.09.2025

H/L		Для глухой двери: минимальное значение (ЛДСП 16) // Максимальное значение (МДФ 22)												
		L=400	L=450	L=500	L=550	L=600	L=650	L=700	L=750	L=800	L=850+3П	L=900+3П	L=950+3П	L=1000+3П
H=300	Индекс	481//690	540//780	570	630	690//990	720//1080	780//1140	810//1230	870//1290	930//1380	960//1440	1020//1530	1080//1590
	артикул	SE01	SE01	SE01	SE01	SE01	SE02	SE02	SE02	SE02	SE02 (3)	SE02 (3)	SE03 (3)	SE03 (3)
H=360	Индекс	684//972	756//1080	828	900	972	1152//1500	1224//1620	1296//1725	1404//1836	1476	1548	1620//2160	1692//2268
	артикул	SE01	SE02	SE02	SE02	SE02	SE03	SE03	SE03	SE03	SE03 (3)	SE03 (3)	SE03 (3)	SE03 (3)
H=400	Индекс	800//1200	920//1320	1000//1440	1200//1600	1320//1720	1400//1840	1520	1600	1520//2280	1600//2400	1880	2000	1880//2800
	артикул	SE02	SE02	SE02	SE03	SE03	SE03	SE03	SE03	SE03	SE02*2 (3)	SE02*2 (3)	SE02*2 (3)	SE02*2 (3)
H=460	Индекс	1196//1564	1334//1748	1426//1860	1564//2070	1702//2254	1656//2438	1748//2622	1886//2806	1978//2990	2116//3128	2208//3312	2346//3496	2714//3680
	артикул	SE03	SE03	SE03	SE03	SE03	SE02*2	SE02*2	SE02*2	SE03*2	SE03*2 (3)	SE03*2 (3)	SE03*2 (3)	SE03*2 (3)
H=600	Индекс	1740//2580	1920//2880	2160//3180	2340//3480	2444//3780	2700//4080	2940//4380	3120//4680	недопустимая величина				
	артикул	SE02*2	SE02*2	SE03*2	SE03*2	SE03*2	SE03*2	SE03*2	SE03*2					
H=720	В изделии 2 фасада H=356 (1 фасад + 1 механизм)													
	артикул	SE01*2	SE02*2	SE02*2	SE02*2	SE02*2	SE02*2	SE03*2	SE03*2	SE03*2	SE03*2 (6)	SE03*2 (6)	SE03*2 (6)	SE03*2 (6)
H=920	В изделии 2 фасада H=456 до L=600(1 фасад + 1 механизм) от L=650(1 фасад + 2 механизма)													
	артикул	SE03*2	SE03*2	SE03*2	SE03*2	SE03*2	SE02*4	SE02*4	SE02*4	SE03*4	SE03*4 (6)	SE03*4 (6)	SE03*4 (6)	SE03*4 (6)

L=850 и более на фасад применяется 3 петли.

1 механизм	Индекс среднее
DTCSE01 - 200-1000	600
DTCSE02 - 500-1500	1000
DTCSE03 - 960-2350	1655
DTCSE01/P - 200-1000	600
DTCSE02/P - 500-1400	950
DTCSE03/P - 960-2050	1505

2 механизма	Индекс среднее
DTCSE01 - 200-1000	1200
DTCSE02*2 - 1000-3000	2000
DTCSE03*2 - 1900-4700	3300
DTCSE01/P - 200-1000	1200
DTCSE02/P*2 - 1000-2800	1900
DTCSE03/P*2 - 1920-4100	3050

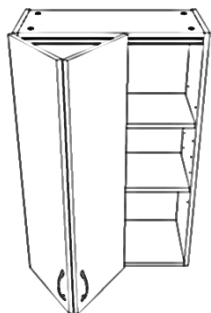
3120//4680
SE03*2
Запредельная величина с фасадами толщиной более 16 мм.

3.10.6. Шкаф Pull WingLine (раздвижная система)

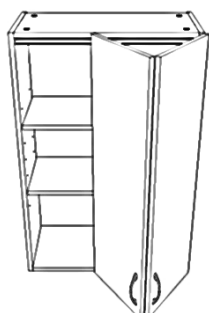
- Шкаф Pull WL H=720, 920 L=600, 700, 800, 900, 1000 (левый/правый)
- Шкаф ВстрПС Pull WL H=720, 920 L=600, 800, 900 (левый/правый), в шкаф встраивается двухуровневый посудосушитель «Siema» от компании АМЕТИСТ.

Информация по шкафам с механизмом WingLine.

Шкаф Pull WL левый



Шкаф Pull WL правый



- Не применяются фасады любых типов со стёклами;
- Не применяются фасады ЛДСП 22 (сборный);
- Не применяются фасады Виктория;
- По техническим причинам не применяются фасады с рисунком: «Кантри», «София»;
- Фасады шириной 296 мм на шкаф шириной 600, изготавливаются только в исполнении без рисунка по пласти, т.е. только обкат, за исключением рисунков «Техно», «Вега», «Мыло», «Мыло_2», «Griff», «Piatto»;
- Ограничений по ручкам нет;
- Не применяется фасад без ручки, - Ру-толкатель.
- Данный механизм предусмотрен на минимальный размер фасада по ширине не меньше 250 мм, и максимальный по ширине не больше 600 мм. Максимальный рекомендуемый размер по высоте 1220 мм, при ширине фасада не более 350 мм. Не рекомендуется использовать фасад шириной 500 мм и более высотой свыше 920 мм.

3.10.7. Раздвижная система «SlideLine»

Шкаф SL. Видео инструкция по монтажу: <https://www.youtube.com/watch?v=uULw3UJa6IM>

- Шкаф SL H=600,720,920 x 500,550,600 лев.
- Шкаф SL H=600,720,920 x 500,550,600 прав откр.
- Шкаф SL H=600,720,920 x 500,550,600 сред.
- Шкаф SL H=600,720,920 x 500,550,600 сред откр.

Шкаф SL со встраиваемым посудосушителем.

- Шкаф ВстрПС SL H=720, 920x600 лев
- Шкаф ВстрПС SL H=720, 920x600 прав откр
- Шкаф ВстрПС SL H=720, 920x600 сред
- Шкаф ВстрПС SL H=720, 920x600 сред откр

✓ **Угловых позиций нет.**

Система представляет собой несколько соединённых между собой шкафов одной высоты, ширины и глубины. По всей длине на верхних и нижних горизонтах устанавливаются единые профили. Фасады шкафов располагаются на одном уровне по глубине, перемещаются по нижнему профилю на направляющих роликах, верх фасада фиксируется в верхнем профиле для скольжения, по типу «купе». Роликовые направляющие крепятся непосредственно к фасаду, в соответствии со сверловкой.

Профиль SLML2500 прикрепляется к верхнему и нижнему горизонту по всей длине кухонных шкафов. Длина комплекта кухни не может быть более 2500 мм. На профили устанавливается фасад в соответствии с прилагаемой инструкцией установки. Инструкция для монтажа находится в коробке комплекта направляющих роликов SlideLine M.

Ручка располагается только **горизонтально!**

Менеджерам

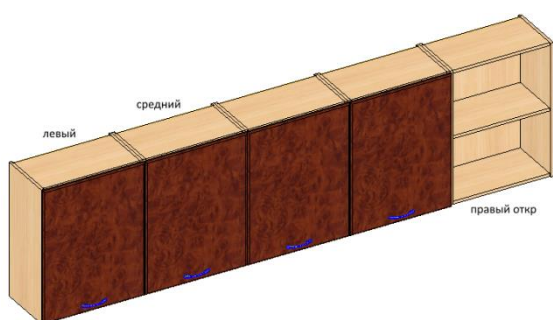


В комплектации изделия используется следующая терминология:

- «Профиль SLML2500» - в комплект профиля входит лента, которая предназначена для декорирования лицевой поверхности профиля. Комплект профиля выходит отдельной строкой в накладной для заказа количества.

- «Комплект SL-M» - комплект направляющих роликов SL-M, входящий в состав номенклатурного списка изделий с фасадом, «Шкаф SL (HxL) лев» и «Шкаф SL (HxL) сред». (HxL)=высота x длина

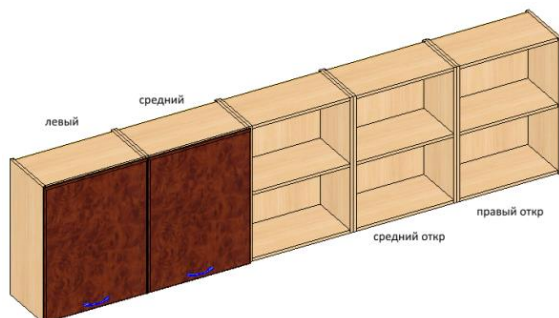
Для того, чтобы фасады могли открываться, все правые позиции не имеют фасадов (пример: Шкаф SL H=600x500 прав откр).



Следовательно, всегда в составе кухни будут левые и правые позиции, которые ещё являются крайними. Таким образом, минимальное число шкафов – два (левый и правый открытый). Средние позиции (сред) нужны при заказе от 3 шкафов и более:

- максимум – пять, при L=2500 и ширине шкафа – 500;
- максимум – четыре, при L=2200 и ширине шкафа – 550;
- максимум – четыре, при L=2400 и ширине шкафа – 600.

В зависимости от нужного количества фасадов, при заказе 3, 4 или 5 шкафов, добавляется в заявку всегда средняя или средняя открытая позиции.



Важно запомнить: при длине комплекта кухни до 1200 мм заказывается – 1 профиль, а при длине комплекта кухни до 2500 – 2 профиля. Профиль и проложка выходит в 1С в составе комплекта левых шкафов отдельной строкой.



Ограничения

- Фасады МДФ 16 на шкафах SlideLine могут быть только с фрезеровкой «Мыло» и «Мыло_2», Эмаль с рисунком «Piatto». **Фасады с другой фрезеровкой заказывать нельзя.**
 - Применяются фасады UV-лак, пластик, ЛДСП, ЛДСП 22.
 - **Фасады из алюминиевого профиля заказывать нельзя.**
- Доступные фасады со стеклом только UV-лак, «ЛДСП», «ЛДСП 22», Пластик, МДФ Эмаль с рисунком «Piatto».

Шкаф SL со встраиваемым посудосушителем.

Комплект посудосушителя (дополнительная информация)

В шкафу, расположены две стяжные планки ЛДСП, с промежутком между собой для вентиляции, для базы под крепление нижнего профиля. В шкаф встраивается посудосушитель Siena_2 600.



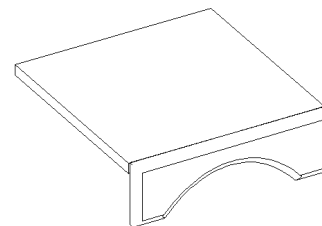
Отличие в комплектации посудосушителя Siena_2 600 от посудосушителя Siena 600 заключается в том, что в комплекте заменено крепление нижнего яруса на верхние. Сетка для тарелок устанавливается как сетка для стаканов на одинаковые крепления.

3.10.8. Пенал навесной

Стандартная высота пенала навесного H=1260 или 1460.

Пенал навесной так же, как и шкаф навесной, навешивается на стену с помощью подвески шкафа SAN 130 (см. п. 3.8). В стандартном подвешенном состоянии (*наличие пенала напольного в наборе кухни*) - не касается столешницы.

Пенал навесной имеет 1 фасад, или 2 фасада, расположенных вертикально друг над другом. За каждым фасадом - полка стандартная, следовательно, имеется возможность установить стандартную стеклянную полку 6мм «Полка в шкаф L»

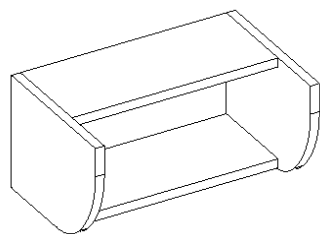
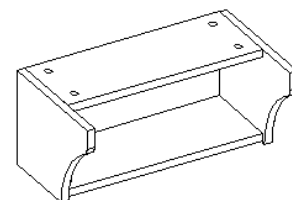


3.10.9. Менсола с залицовкой.

Менсола с залицовкой представляет собой панель из ЛДСП, которая крепится к сопряженным шкафам на петлю пластину шурупами 4x13 в количестве 4шт на каждую. К лицевому торцу панели закрепляется декоративная залицовка. **Размер залицовки по ширине равен размеру менсолы.** Крепления осуществляются с помощью мебельных уголков.

Внимание: на данную позицию не применяется фасад ЛДСП_22 (сборный).

3.10.10. Полка подвесная H=200x300- - 900 крепится к нижнему горизонту шкафа с помощью межсекционных стяжек.

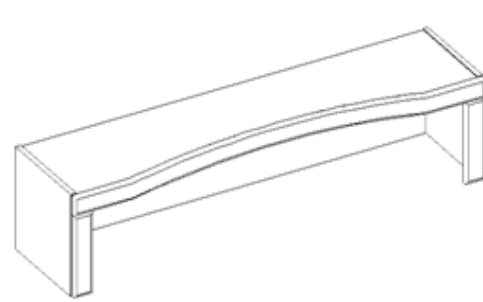


3.10.10.1. Полка подвесная ДЕКОР H=200x300- - 900 крепится к нижнему горизонту шкафа с помощью межсекционных стяжек. На каркас изделий применяется фасадное ЛДСП 16мм (см.п.1.1.2.) третьей ценовой категории.

3.10.11. Полка открытая H=320x1300 и полка открытая H=320x1400

не имеют дополнительного крепежа для самостоятельного навешивания и крепятся к сопряженным шкафам с помощью межсекционных стяжек или ставятся на шкафы H=600, имея примыкание со сторон шкафов H=920.

Внимание: на данный шкаф не применяется фасад ЛДСП_22 (сборный).

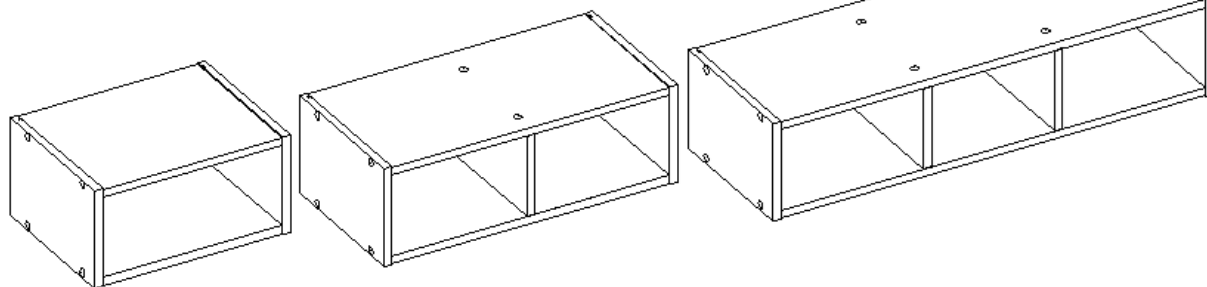


3.10.12. Полка открытая H=200

Полка открытая H = 200x300, 350, 400, 450, 500 и 1400 мм - без перегородки внутри.

Полка открытая H = 200x600, 700, 800 мм - 1 перегородка внутри.

Полка открытая H = 200x900, 1000 мм - 2 перегородки внутри.



Внимание! Полка открытая крепится к сопряженным шкафам с помощью межсекционных стяжек, не имеет дополнительного крепежа для самостоятельного навешивания.

3.10.12.1. Полка открытая ДЕКОР H=200

Полка открытая H = 200x300, 350, 400, 450, 500 и 1400 мм - без перегородки внутри.

Полка открытая H = 200x600, 700, 800 мм - 1 перегородка внутри.

Полка открытая H = 200x900, 1000 мм - 2 перегородки внутри.

На каркас и задние стенки изделий применяется фасадное ЛДСП 16мм (см.п.1.1.2.) третьей ценовой категории.

Не изготавливается из односторонних фасадных материалов, где покрытие лицевой стороны отличается от тыльной, такие как UV-лак, пластик, МДФ в ПВХ и «Эмаль».

3.11. Козырьки.

3.11.1. Козырьки ЛДСП

3.11.1.1. Козырьки изготавливаются из ЛДСП. Все торцы готового козырька оклеиваются кромкой в цвет ЛДСП. При заказе козырьков со светильниками необходимо указать положение отверстий под светильники.

3.11.1.2. Козырёк из ЛДСП глубиной 300, (400, 500, 600) мм представляет собой прямоугольную полосу шириной, равной глубине козырька, указанной в названии козырька в 1С. Максимальная длина такого козырька – 3000 мм.

3.11.1.3. Эскизы козырьков, устанавливаемых на шкафы, не прямоугольной формы (торцевые, трапеции, радиусные) и козырьков барных стоек, представлены в [табл.2](#).

3.11.1.4. Схемы установки козырьков на шкафах приведены в [табл.3](#).

3.11.2. Козырьки МДФ

3.11.2.1. Козырёк для вытяжки 1400 МДФ.

В программе 1С – «Козырёк для вытяжки 1400 МДФ (1600мм)». В данном случае указывается реальная длина козырька 1600 х 430мм, что составляет сумму пространства между шкафами (1400мм) и по 100мм наложения на соседние шкафы с каждой стороны (итого 200мм).

3.11.2.2. Фронтон, 1400,1800х150мм.

Фронтон устанавливается вертикально.

3.12.Багеты.

Багеты предназначены для обрамления навесных шкафов как непосредственно по верхней кромке, так и по контуру козырька. Изготавливаются из МДФ толщиной 16, 22 и 25 мм и облицовываются плёнками ПВХ (ПЭТ) и с покрытием Эмаль.

3.12.1. Багет 25

Стандартный вариант багета – хлыст длина 2200мм, ширина 100мм, высота 22-25мм.

Для обрамления козырьков и шкафов не прямоугольной конфигурации, таких как торцевые, угловые трапеция, угловые радиусные, предлагаются специальные фасонные багеты толщиной только 22-25 мм, эскизы которых представлены в [табл.1](#).

Виды фасонных багетов 25 мм (название по прайс-листу):

- | | |
|---|---|
| а) багет 25 мм торцевой радиусный; | и) багет 25 мм угловой радиусный, на козырёк; |
| б) багет 25 мм торцевой скошенный Л/Пр; | к) багет 25 мм угловой трапец. на козырёк |
| в) багет 25 мм на шкаф трапецию, 500 мм; | |
| г) багет 25 мм на шкаф трапецию, 600 мм; | |
| д) багет 25 мм на шкаф угл. радиусный 500 мм; | |
| е) багет 25 мм на шкаф угл. радиусный 600 мм; | |
| ж) багет 25 мм, БС 400; | |

Данные виды фасонных багетов имеют отфрезерованные под угол участки с выходом на стык с прямым резом багета (хлыст).

- При формировании заявки на кухню с багетом 25 следует дополнительно к багету-профилю 25мм выбирать фасонные багеты, соответствующие заявленному шкафу (см. п. 3.7.2).

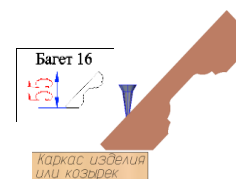
Схемы установки багетов приведены в таблицах 4, 5 и 6.

3.12.2. Багет 16

Багет из МДФ толщиной 16 мм, изготавливается только в виде прямолинейного профиля (хлыст).

Багет может быть изготовлен из МДФ-ПВХ.

Имеет дополнительный багет радиусный, стыкующийся с хлыстом, устанавливается на радиусные позиции (угловые и торцевые), в том числе и на «Козырёк 300 (400, 500, 600) радиус~» (с радиусным окончанием) и устанавливается на «Козырёк БС радиусн 600~». **Запил багета в размер и под угол не выполняется.**

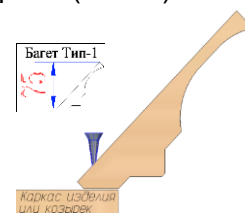


3.12.3. Багет Тип 1

Багет из МДФ толщиной 25 мм, изготавливается только в виде прямолинейного профиля (хлыст).

Багет может быть изготовлен из МДФ-ПВХ

Имеет дополнительный багет радиусный, стыкующийся с хлыстом, устанавливается на радиусные позиции (угловые и торцевые), в том числе и на «Козырёк 300 (400, 500, 600) радиус~» (с радиусным окончанием) и устанавливается на «Козырёк БС радиусн 600~». **Запил багета в размер и под угол не выполняется.**



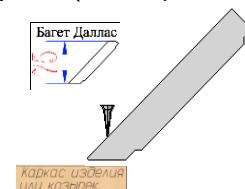
3.12.4. Багет Даллас (Эмаль)

Багет из МДФ толщиной 16 мм, изготавливается только в виде прямолинейного профиля (хлыст).

Багет может быть изготовлен только из МДФ-Эмаль.

Запил багета в размер и под угол не выполняется.

В комплект к багету прилагается ёмкость с краской 20г, на случай доработки мелких сколов после раскроя багета самостоятельно (рекомендуется к сборке привлечь специалиста).



3.13.Багет универсальный. (Подробно – Таблица 1.1)

Багет универсальный (сборный), состоит из багета (рисунок) +багет основание (площадка с закреплённым на ней багетом). Багет основание имеет возможность выноса багета вперёд над фасадом, имеет окантовку по нижней пласти для точного позиционирования на каркас изделия по передней кромке. Запиливается в размер и под угол для стыковки на углах внутренних и наружных.

3.14.Цоколи

3.14.1. Цоколи из ЛДСП. по умолчанию.

Стандартная высота – 94 мм и 144 мм. Максимальная длина единого цоколя из ЛДСП – 3000 мм. На позиции торцевых и угловых столов, а также угловых позиций столов БС цоколь индивидуальный. На некоторых позициях состоит из нескольких частей и соединяется пластиной петлёй.

3.14.2. Цоколи из МДФ (опция, вместо ЛДСП).

3.14.2.1. Цоколи из МДФ в плёнке ПВХ

Стандартная высота – 94 мм и 144 мм. Максимальная длина прямолинейного цоколя – 2200мм. Столы, в которых применяются гнutoклеённые двери, комплектуются гнutoклеёнными цоколями. Текстура плёнки на гнутых цоколях всегда по дуге (по длине).

3.14.2.2. Цоколи из МДФ в Эмали: «Даллас» и «Piatto».

Стандартная высота

Если в наборе кухни имеется «Стол под мойку врезную угловой трапеция радиусный 900 1дв», во время расчёта длины хлыста цоколя МДФ на кухню следует учесть (+200мм) к общей длине, по 100мм слева и 100мм справа от стола.

3.14.3. Цоколи пластиковые (опция, вместо ЛДСП).

- Цвет цоколя в цвет каркаса по заявке.
- Стандартная высота – 94 мм и 144 мм. Длина хлыста – 4000 мм и 2000 мм.
- Все радиусные напольные позиции комплектуются цоколями определённых длин, входящих в состав комплекта изделия как опция, на них имеется вертикальная просечка для плавного сгиба. Радиусные позиции при расчёте общей длины хлыста не учитываются.
- На прямые, угловые и торцевые скошенные позиции назначается сплошной цоколь путём сложения длин прямых позиций с назначенными длинами не прямых позиций.

НАЗНАЧЕННЫЕ ДЛИНЫ:

- Цоколь ПВХ 100x660 - Стол торцевой скошенный 320
- Цоколь ПВХ 100x470 - Стол (400) торц скошенный
- Цоколь ПВХ 100x400 - Стол угловой трапеция 800
 - Стол угловой трапеция 600x800 (400)
- Цоколь ПВХ 100x550 - Стол угловой трапеция 900
 - Стол угловой прямой 1000
 - Стол угловой прямой 800 (400)
- Цоколь ПВХ 100x450 - Стол угловой прямой 900

- Цоколь ПВХ 100x200 - Стол БС торц радиусный Н=1020x600. = **Обратите внимание!** Единственная радиусная позиция, требующая дополнительную длину, входящую в расчёт общей длины пластикового цоколя.

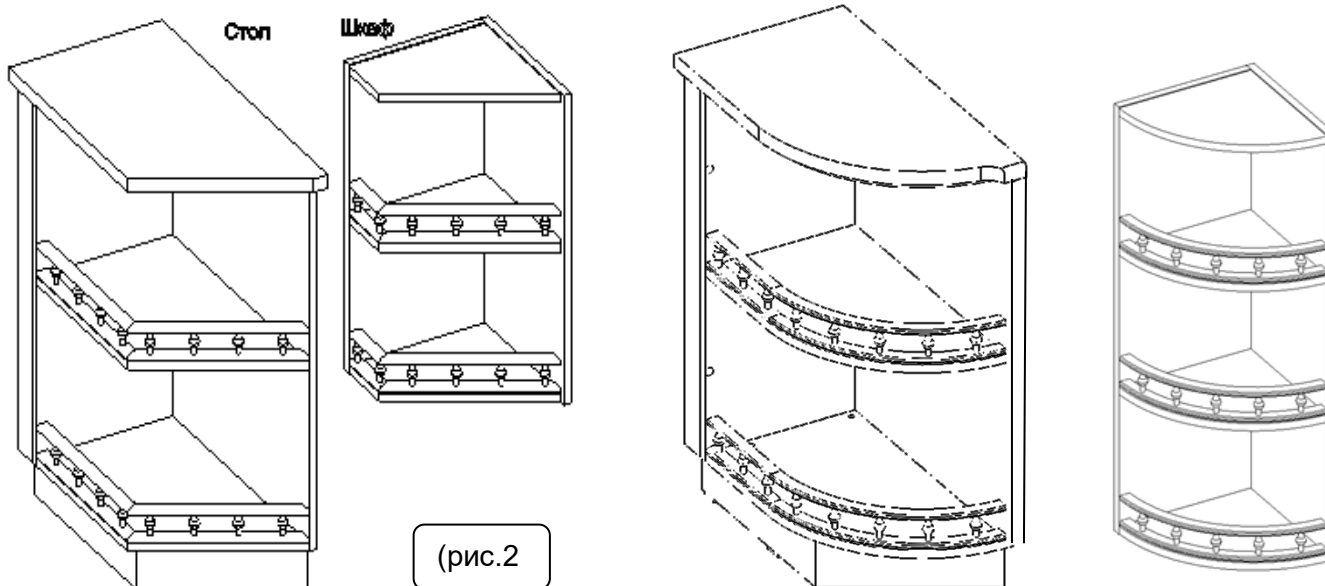
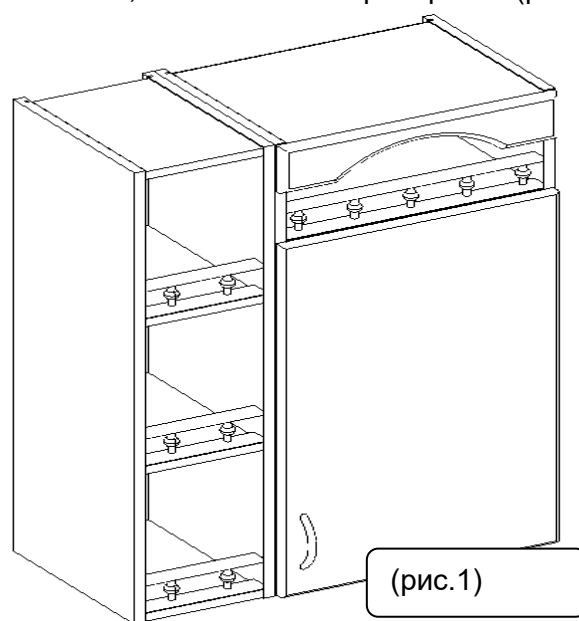
Описание установки и эскиз расположены в схеме сборки индивидуальной инструкции, которая вкладывается в упаковку изделия.

3.15.Балясины

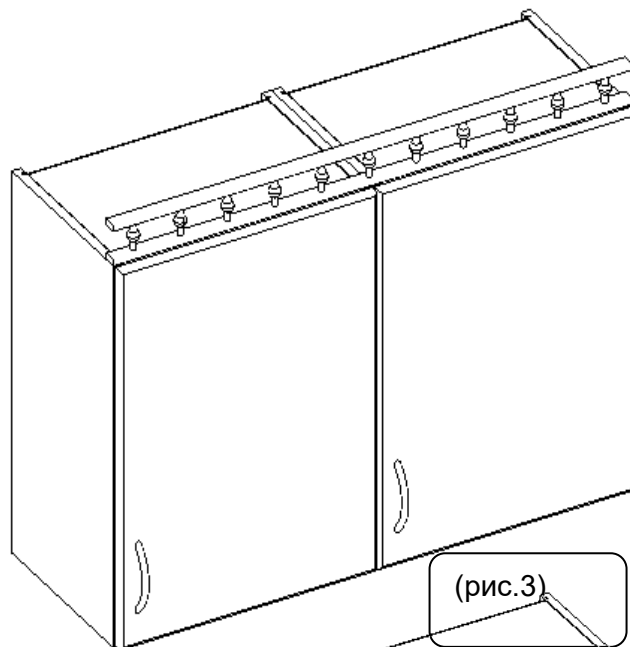


3.15.1. **Внутри изделий «Шкаф ниша» и «Шкаф открытый»** балясины выбираются автоматически, при этом необходимо поставить галочку в окне «Ввод данных для заявки» в стоке «Есть балясина». Например: Балясина в шкаф ниша 400, балясина в шкаф откр. 200 (рис.1).

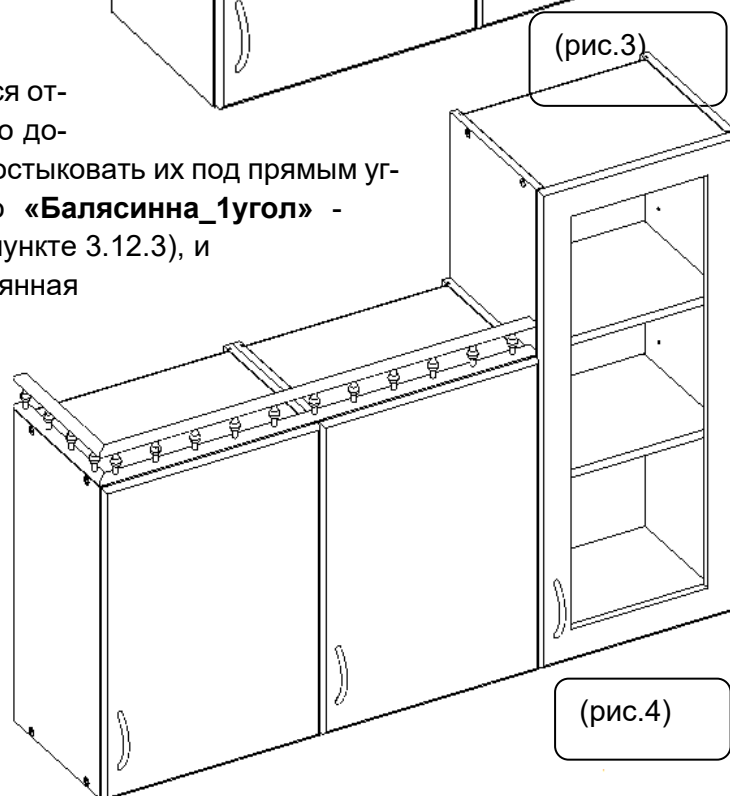
3.15.2. **Внутри шкафов и столов торцевых** (скошенных и радиусных позиций) балясины выбираются отдельной строкой. Например: «Балясина (В) стол торц откр, скошенный», «Балясина (В) стол торц откр. радиусный», «Балясина (В) стол (400) торц откр. радиусный», «Балясина (В) шкаф торц откр, скошенный» «Балясина (В) шкаф торц откр. радиусный» (рис.2).



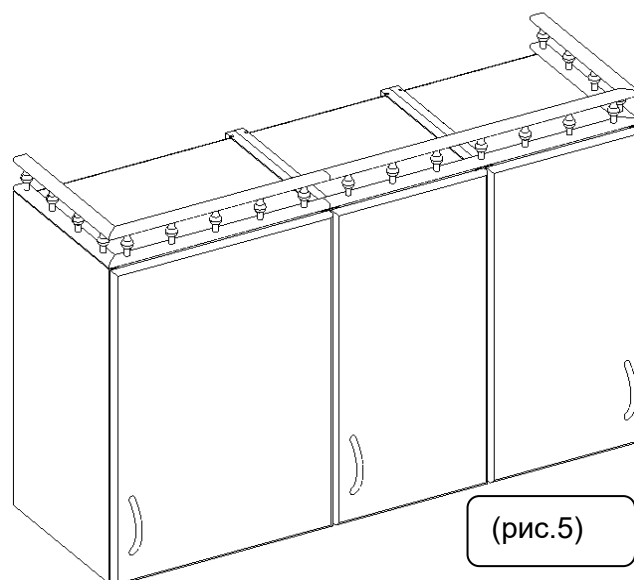
3.15.3. На шкафы прямых позиций балясины выбираются отдельной строкой и расчёт длины осуществляется вручную, как отдельно на каждый шкаф (где длина балясины равна ширине шкафа), так и общей длины, равной суммарной ширине шкафов, имеющих верхний горизонт на одном уровне, (в дальнейшем тексте «балясина») (рис.3)



3.15.4. Если шкаф_(ы) заканчиваются открытым прямым торцом и необходимо дополнить балясину **на торец шкафа**, состыковать их под прямым углом, необходимо выбрать отдельно «Балясинна_1угол» - (длина проставляется вручную как в пункте 3.12.3), и «Балясина_300» (имеется постоянная длина = 300мм). Данные балясины имеют спилы под угол_45° для состыковки между собой. Пример - (рис. 4)

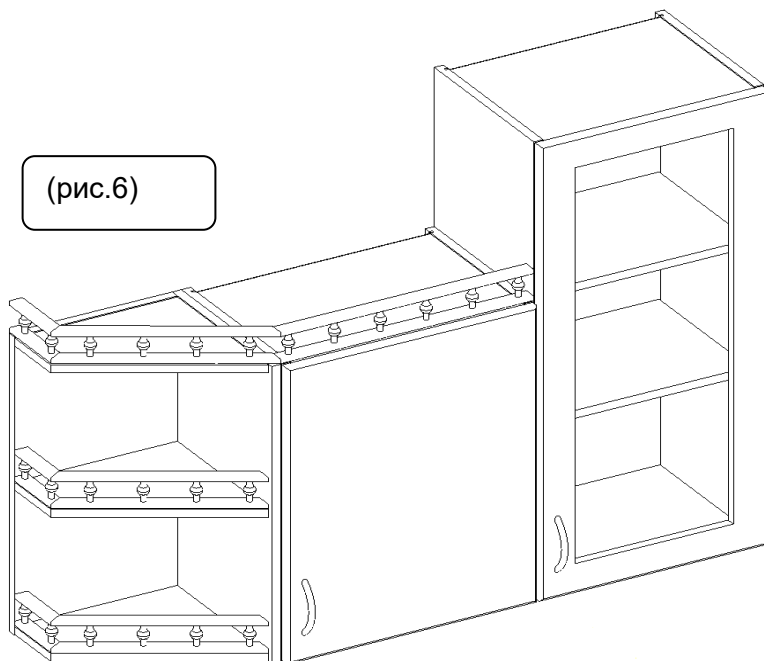


3.15.5. Если шкаф_(ы) заканчиваются **открытыми прямыми торцами** и необходимо дополнить балясины на торцы шкафов, совместив их под прямыми углами, необходимо выбрать отдельно «Балясина_2угла», и «Балясина_300» в количестве 2шт. Пример - (рис. 5)



3.15.6. Если шкаф_(ы) заканчиваются торцевым скошенным шкафом (рис. 6) необходимо дополнить «**Балясина (НА) шкаф торцевой откр, скошенный**».

(рис.6)

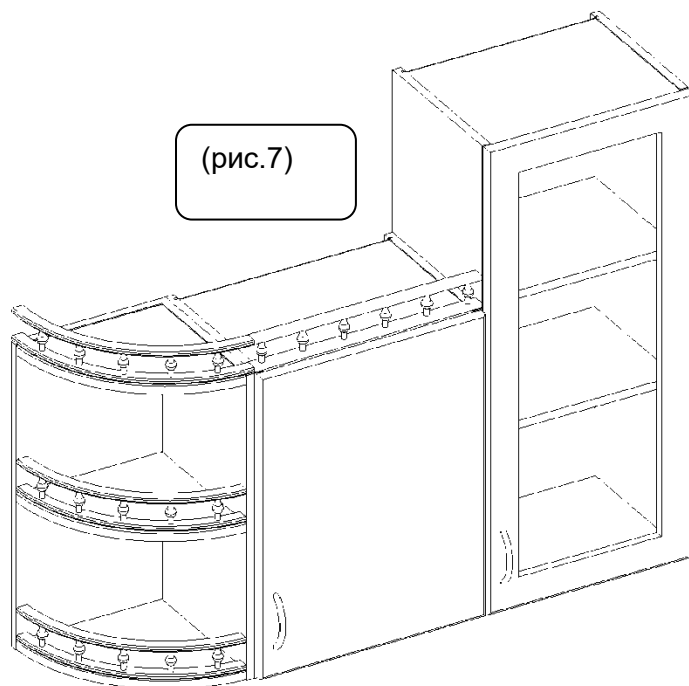


Примечание: «Балясина (В) шкаф торц откр. скошенный» и «Балясина (НА) шкаф торц откр. скошенный» - (рис. 8) разные по длине.

«Балясина (НА) шкаф торц откр. скошенный» применима на шкаф торц скошенный.

3.15.7. Если шкаф_(ы) заканчиваются торцевым радиусным шкафом (рис. 7) необходимо дополнить «**Балясина (НА) шкаф торцевой откр. радиусный**».

(рис.7)

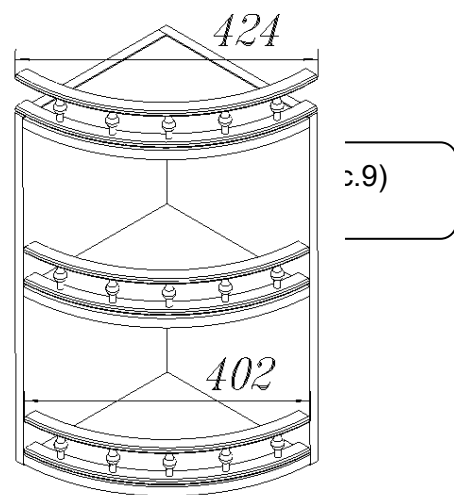
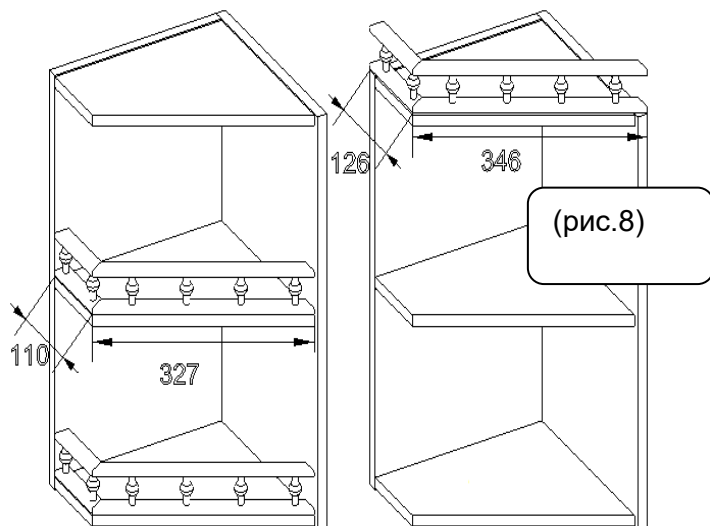


Примечание:

* «Балясина (В) шкаф торц откр. радиусный» и «Балясина (НА) шкаф торц откр. радиусный» - (рис. 9) разные по длине хорды.

* «Балясина (НА) шкаф торц откр. радиусный» применима и НА шкаф торц радиусный.

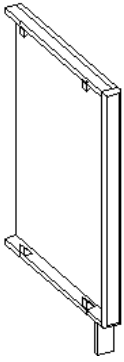
* «Балясина (В) шкаф торц откр. радиусный» и «Балясина (В) стол (400) торц откр. радиусный» равны по размеру, взаимозаменяемы.



3.16. Колонны (Пенал, Полупенал, Шкаф, Стол)

В каркас колонны входит вертикальная панель, два узких горизонта, уголок мебельный, шуруп 4x13 и винт-стяжка 6x50

Для установки каркаса необходимо на вертикаль соседнего стола по верхней и нижней кромке с помощью мебельных уголков установить узкие горизонты, навесить фасад на панель вертикальную с помощью стяжки эксцентриковой, а затем на узкие горизонты, используя винт 6x50, закрепить панель вертикальную через имеющиеся отверстия.



3.16.1. Пенал-колонна Н=2140, 2340.

В комплект каркаса пенала-колонны входит цоколь и пластинка петля 40x40мм для крепления цоколя к цоколю соседнего пенала или стола.

- Пенал-колонна Н=2140 x 50, 75, 100;
- Пенал-колонна Н=2340 x 50, 75, 100.

В комплект каркаса пенала-колонны входит цоколь и пластинка петля 40x40мм для крепления цоколя к цоколю соседнего стола.

3.16.2. Пенал навесной-колонна Н=1260, 1460

- Пенал навесной-колонна Н=1260 x 50, 75, 100;
- Пенал навесной-колонна Н=1456 x 50, 75, 100.

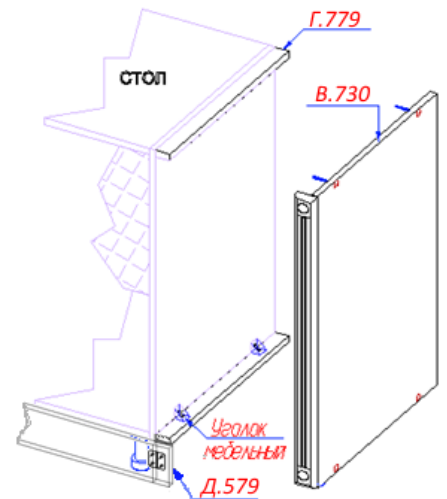
3.16.3. Шкаф-колонна Н=600, 720, 920.

- Шкаф-колонна (300) Н=600 x 50, 75, 100;
- Шкаф-колонна (300) Н=720 x 50, 75, 100;
- Шкаф-колонна (300) Н=920 x 50, 75, 100;
- Шкаф-колонна (300) Н=760 x 50, 75, 100;
- Шкаф-колонна (300) Н=960 x 50, 75, 100;

3.16.4. Стол-колонна и Стол (400) колонна

- Стол-колонна Н=1060 x 50, 75, 100;
- Стол-колонна Н=720 x 50, 75, 100.

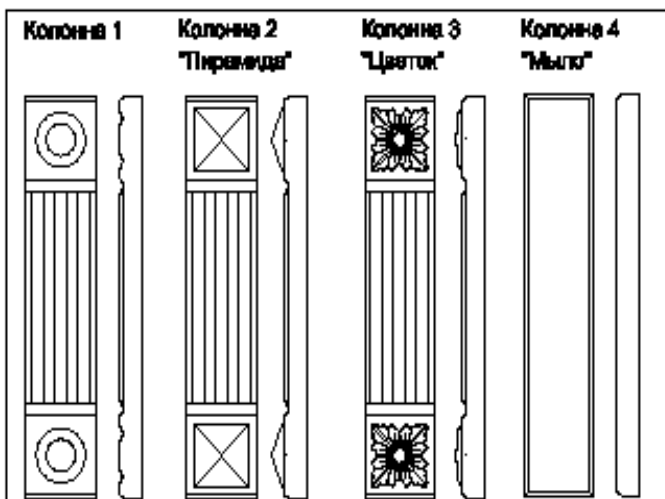
В комплект каркаса стола-колонны входит цоколь и пластинка петля 40x40мм для крепления цоколя к цоколю соседнего стола.



Фасады колонн

На колонны применяется фасад МДФ и МДФ с наклеенными декоративными накладками, декоративные накладки двух типов: «пирамида» и «цветок».

По ширине панели бывают 50мм, 75мм, 100мм.



1) Рисунок фасада «Колонна_1» - панель МДФ без наклада, с рисунком.

2) Рисунок фасада «Колонна_2» - применяется накладка «Пирамида»

3) Рисунок фасада «Колонна_3» - применяется накладка «Цветок»

4) Рисунок фасада «Колонна_4» - панель МДФ без наклада и без рисунка (только обкат МЫЛО).

Возможно исполнение из фасадного плитного материала – ЛДСП, ЛДСП_22, ТСС, ФМ, Акрил, Пластик с допустимыми размерами по ширине панели 75мм, 100мм.

Для плитных фасадных материалов стандартный размер 50мм. по ширине не применяется.

3.17. Комплекты и наборы кухонь.

Покупатель может заказать столы, пеналы, шкафы, собранные в разнообразные угловые или линейные планировки, именуемые комплектами, под номерами от одного и далее, выбрав по рекламе каталога или на странице сайта. Каждый набор заложен в программу 1С отдельной строкой, что облегчает работу менеджера с клиентом. Также существует возможность вносить корректировки в состав набора, например, внесение дополнительной позиции или удаление уже существующей. Комплекты не имеют связи с какими-либо определёнными цветами фасадов, видами ручек или фрезеровками. Все указанные параметры по желанию клиента.

Задача менеджера пояснить клиенту некоторые нюансы или проблемы, которые могут возникнуть при выполнении заявки или во время сборки, установки на место эксплуатации и вовремя эксплуатации кухонного гарнитура.

Внимание: Фасад, установленный на петли SENSYS со встроенным механизмом плавного закрывания, **не рекомендуется закрывать принудительно, в процессе принудительного закрывания происходит послабление крепежа и выкорчёвывание чашки петли из фасада, также происходит преждевременный износ механизма плавного закрывания.**

- Фасады столов под мойку самые часто открываемые в процессе эксплуатации.

4. Крепёжные детали, фурнитура и комплектующие изделия.

4.1. Крепёжные детали.

Для соединения деталей каркаса, модулей между собой, для крепления фурнитуры применяется следующий крепёж:

- 4.1.1. винт-конфирмат 6.3x11 - крепление направляющих ящиков к боковинам каркасов изделий;
- 4.1.2. винт-конфирмат 6.3x18 (входит в комплект петель 4-х шарнирных) - крепление монтажных планок петель к боковинам каркасов или к горизонтам в случае антресольных позиций;
- 4.1.3. Винт прямого крепления 6,3x11 – крепление уголка соединительного (4.2.36.);
- 4.1.4. винт-стяжка 6x50 - соединение между собой каркасных деталей через деталь;
- 4.1.5. гвозди 2x20 - закрепление задних стенок к каркасу изделия;
- 4.1.6. соединитель задней стенки – крепление панели ЛДВП, установленной в паз;
- 4.1.7. стеклодержатель - крепление стёкол к фасадам;
- 4.1.8. стяжка межсекционная - соединение между собой каркасов сопряжённых столов, шкафов, полок открытых и т.п.;
- 4.1.9. стяжка эксцентриковая - соединение между собой деталей из плиты ЛДСП, МДФ;
- 4.1.10. стяжка эксцентриковая двухсторонняя – соединение двух горизонтов (через вертикаль) или соединение двух горизонтов (со смещённым отверстием под бочонок на одном горизонте);
- 4.1.11. шкант;
- 4.1.12. шурупы различных типонаминов – для крепления различной фурнитуры.

4.2. Фурнитура и комплектующие

4.2.1. **Амортизатор универсальный Silent System.** Для плавного закрывания дверей (доводки) мы применяем амортизаторы, которые вставляются в закреплённые на панелях держатели. Амортизатор смягчает усилие газового кронштейна на последнем этапе закрывания фасада.

4.2.2. **Втулка-муфта** устанавливается между ручкой и алюминиевым профилем на AL рамку.

4.2.3. Декоративный менсолодержатель

Приобретается как дополнительная декоративная установка для полки, менсолы.

4.2.4. **Демпфер метабокса** предназначен для плавного закрывания метабокса.

* принимается в заявку на доукомплектование столов и пеналов с метабоксами. Комплект идёт отдельной строкой с указанием общего количества на одну заявку. Не применяется на стол (400).

4.2.5. **Держатель амортизатора.** Применяется на антресольных шкафах с газовым кронштейном для установки амортизатора универсального Silent System. Держатель амортизатора может иметь другой вид, в отличие от приведённого в таблице №7 - (Крепёжные детали и фурнитура).

4.2.6. **Ключ шестигранник на 4** для закручивания евровинтов (п 4.1.3.) и эксцентриковых стяжек.

4.2.7. Корзина

4.2.7.1. **Бутылочница Квадро 150, 200**

4.2.7.2. **Корзина ПС ЮММ Quadro 600, 800** – встраиваемая в верхний уровень стола, оборудованная выдвижной системой Quadro полного выдвижения, бесшумного и плавного закрывания Silent System.

4.2.7.3. **Корзина выкатная 600, 800 ЮММ** – выдвижная корзина.

4.2.7.4. **Комплект корзина с сушкой 600**

4.2.7.5. **Комплект корзина под мойку 900** – выдвижная корзина, позволяющая установить коммуникационное оборудование под мойку.

4.2.8. **Выдвижная система 5-300 (1900-2140)** - устанавливается в «Пенал корзина», представляет собой раму VS Tal Larder 5 корзин.

4.2.9. Кронштейн газовый. Антресольные шкафы комплектуются газовыми кронштейнами (газлифтами). На все двери шириной до 600 мм включительно устанавливается один кронштейн. Двери шириной более 600 мм комплектуются двумя кронштейнами. Исключением является шкаф антресольный под встраиваемую вытяжку, L500 и 600, комплектующийся двумя кронштейнами.

4.2.10. Кронштейн с верхней фиксацией. Для стола под встроенную микроволновку.

4.2.11. Кронштейн мойки. Для крепления мойки накладной к вертикали.

4.2.12. Лоток для столовых приборов представляет собой пластмассовый контейнер, вкладываемый в ящик для столов шириной 400, 500, 600 мм с ящичками. Изготавливается с разными габаритами:

- ✓ Лоток для ящичков «Метабокс»
- ✓ Лоток для ящичков «Atira»
- ✓ Лоток для ящичков «Quadro»

4.2.13. Мойки предлагаются накладные и врезные. Под круглые врезные мойки выполняются вырезы в столешницах. Кромки вырезов обрабатываются влагостойкой шпаклёвкой. Под врезные мойки других форм вырезы выполняются покупателем перед установкой. При установке мойки пользуйтесь рекомендациями, приведёнными в инструкции по сборке кухни.

4.2.14. Опоры (ножки). Применяется 4 варианта опор: опора 100 мм регулируемая, опора 150 мм регулируемая, декоративная регулируемая опора 100 мм (табл.7), опора («нога») для барной стойки.

- В днищах пеналов и столов под регулируемые опоры сверлятся по 3 не сквозных отверстия Ø3мм под крепление шурупом 4x20мм.

При выборе декоративной регулируемой опоры цоколя не поставляются, поскольку они не могут быть использованы. Место установки - в области сверления под обычную опору с соблюдением условий нижеуказанных в предупреждении, крепление осуществляется шурупом 4x16, 4шт. на опору. **ВНИМАНИЕ: Установка опоры осуществляется с перекрытием не менее середины торца вертикальной панели каркаса корпусом опоры.**

4.2.15. Опора для крышки стола

4.2.16. Опора точёная

4.2.17. Петли

ВНИМАНИЕ ПОКУПАТЕЛЯМ! Петли оборудованы сильным пружинным механизмом для закрывания, поэтому открывая и закрывая петли до установки их в изделия будьте осторожны, вы можете зажать и травмировать пальцы. Не оставлять открытые петли без присмотра, себя могут травмировать дети и домашние питомцы.

4.2.17.1. В базовой комплектации кухонь применяются на прямые позиции - петля быстрого монтажа «Петля Hettich Sensys», на угловые позиции - петли Hettich Sensys W30, W45, W90. Петли со встроенным амортизатором для плавного и бесшумного закрывания, комплектуется дистанционной подложкой под чашку петли.

4.2.17.2. Петли быстрого монтажа «Intermat» - 20°. (не имеет амортизатора).

4.2.17.3. Петля 4х шарнирная накладная (Intermat 9973) без функции самозакрывания. В базовой комплектации антресольных шкафов с газовым кронштейном и как опция на замену петли 4-х шарнирной накладной «Hettich Sensys», при выборе РУ-толкателя (открывание от нажатия), петля без пружин и без амортизатора.

4.2.17.4. Петля Hettich Sensys W30 БФЗ, W45 БФЗ, W90 БФЗ, без функции самозакрывания, как опция на замену петель «Hettich Sensys W30, W45, W90», при выборе РУ_толкателя (открывание от нажатия), петля без пружин и без амортизатора.

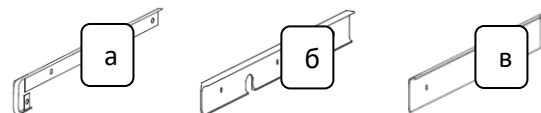
Все петли изготавливаются фирмой «Hettich», Германия. В табл. 9 приведены эскизы петель. В табл. 10 - данные о применяемости петель в изделиях мебели для кухни.

4.2.18. Пластинка – петля - позволяет соединять детали под любым углом, цоколи из ЛДСП и МДФ, стыкующиеся под углом, багеты.

4.2.19. Планки для столешниц толщиной 26 и 38 мм.

а) Т-образная, для стыковки столешниц плоскими торцами,

- б) **Угловая**, для стыковки столешниц плоским и закруглённым торцами,
 в) **Торцевая**, для защиты торцов постформинга от механических повреждений, от воздействия повышенной температуры воздуха, от проникновения воды.

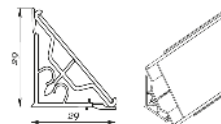


Перед установкой планок рекомендуется защитить силиконовым герметиком торцы, на которые закрепляются планки.

4.2.20. Плинтусы угловые для столешниц.

4.2.20.1. Плинтус треугольный со вставкой

Вставки в виде лент из пластика под цвет столешниц. Плинтусы реализуются только хлыстами. Длина одного хлыста плинтуса – 3050 мм. Расчётная суммарная длина плинтуса усредняется до целочисленного количества хлыстов.



4.2.20.2. Плинтус Rehau

Плинтусы реализуются только хлыстами. Длина одного хлыста плинтуса – 4200мм. Суммарная длина плинтуса усредняется до целочисленного количества хлыстов.



4.2.20.3. Плинтус Алюминиевый

4.2.20.4. Плинтусы реализуются только хлыстами. Длина одного хлыста плинтуса – 4000мм. Расчётная суммарная длина плинтуса усредняется до целочисленного количества хлыстов.



- ❖ Плинтусы комплектуются набором угловых соединительных элементов и торцевых заглушек, по типу плинтуса, на каждый хлыст. Имеется возможность приобретение комплекта дополнительно.



4.2.21. Подвеска регулируемая SAN 130 (табл.7).

Служит для навешивания шкафов и навесных пеналов на стену. Крючок подвески регулируется по высоте и глубине. Подвеска устанавливается на боковую стенку шкафа путём запрессовки двух выступающих цапф в отверстия $\varnothing 10$ мм.

4.2.22. Подвеска шкафа SAN 302

Полка декоративная 916x596 вешается на подвесной крючок (4.2.15) механизмом. Механизм подвески регулируется по высоте. Устанавливаются путём запрессовки в отверстия $\varnothing 35$ мм на тыльной стороне декоративной панели.

4.2.23. Подъёмные механизмы AVENTOS

Обеспечивают высокий комфорт движения в области верхних шкафов. Даже широкие фасады открываются без усилий, останавливаются при открывании в любом положении, мягко и бесшумно закрываются. Оптимальная позиция ручки с точки зрения эргономики. Быстрый и простой монтаж и демонтаж фасадов. Удобная регулировка фасадов в трёх плоскостях.

4.2.23.1. (по умолчанию) **Подъёмные механизмы AVENTOS НК XS** (комплект). Обеспечивает открывание одной створки. Каждый комплект с определённым усилием (на вес фасада), расчёт предложен производителем механизмов. В комплект входят: силовой механизм с функцией плавного дозакрывания (1 или 2шт), элементы монтажа на каркас и на фасад, петли с функцией плавного дозакрывания (2шт – если L фасада <850мм или 3шт – если L фасада >= 850мм).

4.2.23.2. (опция) **Подъёмные механизмы AVS НК XS TipOn** (комплект). Обеспечивает открывание одной створки без ручки, от нажатия. Усилия на подъём **НК XS TipOn** и **НК XS**, одного значения, равны. В комплект входят: силовой механизм с функцией плавного дозакрывания (1 или 2), элементы монтажа на каркас и на фасад, толкатель **TIP-ON 956**, петли без пружин (2шт – если L фасада <850мм или 3шт – если L фасада >=850мм).

4.2.23.3. **Подъёмные механизмы AVENTOS HF TOP**. Обеспечивает открывание одновременно двух спаренных створок. Подъёмные рычаги рассчитаны на шкафы высотой 720 и 920. Применение Ру-толкателя не предусмотрено.

4.2.24. **Подъёмные механизмы «TOP-STAY SE»**. Обеспечивает открывание одной створки. Каждый комплект с определённым усилием (вес фасада), расчёт предложен производителем механизмов. «DTCSE01», «DTCSE02», «DTCSE03» и открывание от нажатия «DTCSE01/P», «DTCSE02/P» «DTCSE03/P». **Подробнее. Пункт 3.10.5.**

4.2.25. Подсветка

Краткое описание: Подсветка расположена внутри каркаса вертикально, зеркально на вертикальных панелях. Вертикальные панели изделий имеют вертикальный паз от горизонта до горизонта, со встроенным в него алюминиевым профилем с диффузором, для укладки светодиодной ленты.

На одно изделие рассчитан комплект подсветки, снабжённый необходимым минимумом комплектующих в электрическую цепь, для работы подсветки.

В местах расположения подсветки в изделиях «С» полки ЛДСП заменены на полки стекло 6 мм.



Комплектация кухонных гарнитуров с подсветкой:

	Наименование	для 1-го шкафа	для 2-х шкафов	для 3-х шкафов	для 4-х шкафов
А	Шнур с вилок и выключателем 220 V	1	1	1	1
Б ₁	Блок питания, 15Вт	1			
Б ₂	Блок питания, 30Вт		1		
Б ₃	Блок питания, 60Вт			1	1
В	Выключатель сенсорный WYL LT36 12VDC/36W	1	1	1	1
Г	Удлинитель проводов 2 метра, мини-штекер /мини-штекер	1	1	1	2
Д	Разветвитель на 6 портов	1	1	1	2
Е	Коннектор для LED ленты 8 ММ 10,5*16*4,5, КАБЕЛЬ 2 М, штекер mini	2	4	6	8

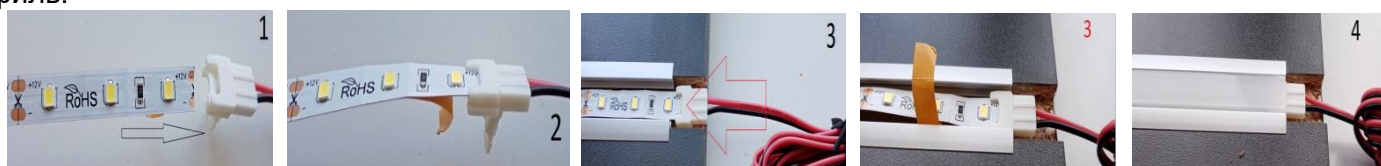
Инструкция по монтажу светодиодной ленты.

Уважаемый покупатель! Прежде чем приступить к сборке изделия с подсветкой, необходимо смонтировать светодиодную ленту (далее – лента) в алюминиевые профили, врезанные в вертикали шкафов или пелла.

1) Входящая в комплект лента стыкуется с проводом, на одном конце которого находится коннектор для ленты. Для этого необходимо выбрать нужный конец ленты, обеспечив полярность соединения. Обратите внимание на положение коннектора относительно ленты. Прижимная планочка коннектора должна быть обращена вниз. Ленту и коннектор соединить металлическими контактами. При этом обязательно соблюдать полярность. На ленте **положительная полярность** — это знак **+** или стрелочка, провод – жила красного цвета.

2) Освободить кончик ленты (~ 10 мм) от защитной плёнки. Вставить ленту в паз коннектора, обеспечив надёжное соединение металлических контактов. Плотно защёлкнуть прижим коннектора.

3) Имеющиеся на профиле направляющие и пазы на коннекторе, позволяют вставить коннектор в профиль.



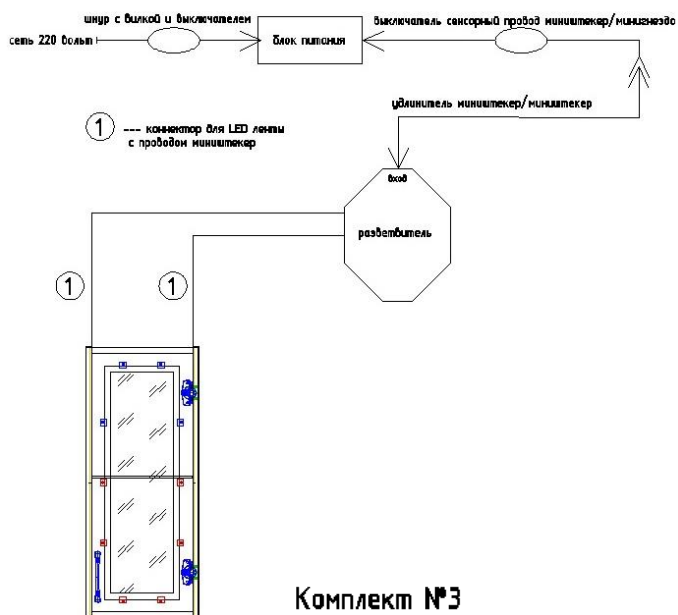
4) Освободив от защитной плёнки ленту приклеить к профилю.

5) Установить диффузор (рассеиватель) на профиль.

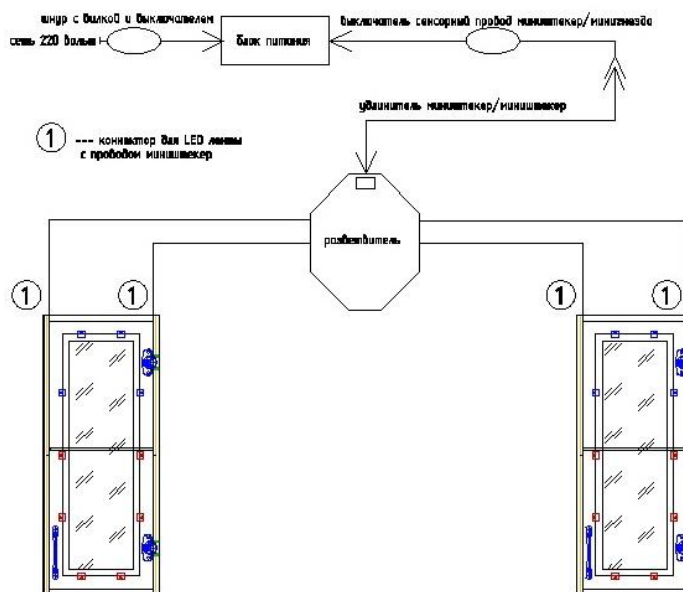
Схема подключения шкафов с подсветкой.

Внимание! Все работы связанные с монтажом электроцепи, подключением в сеть шкафов с подсветкой, должны проводиться специалистом имеющим соответствующие допуски для проведения такого рода работ.

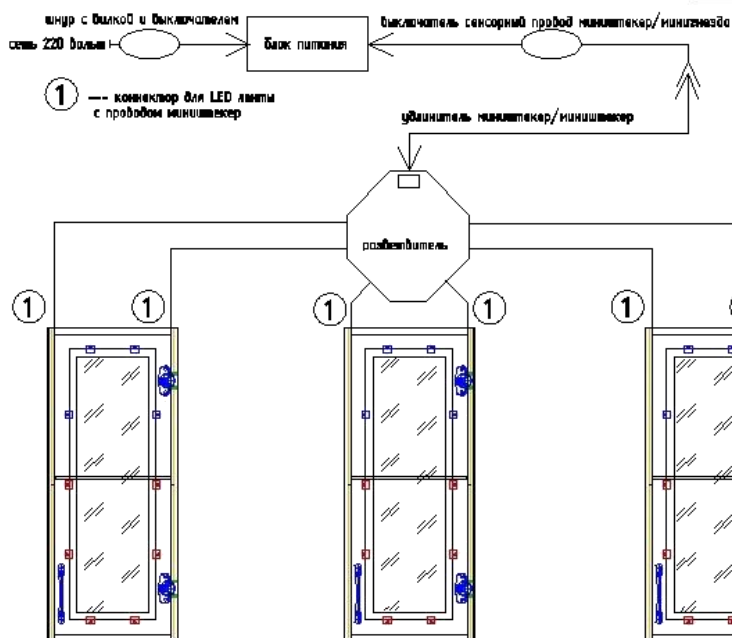
Комплект №1



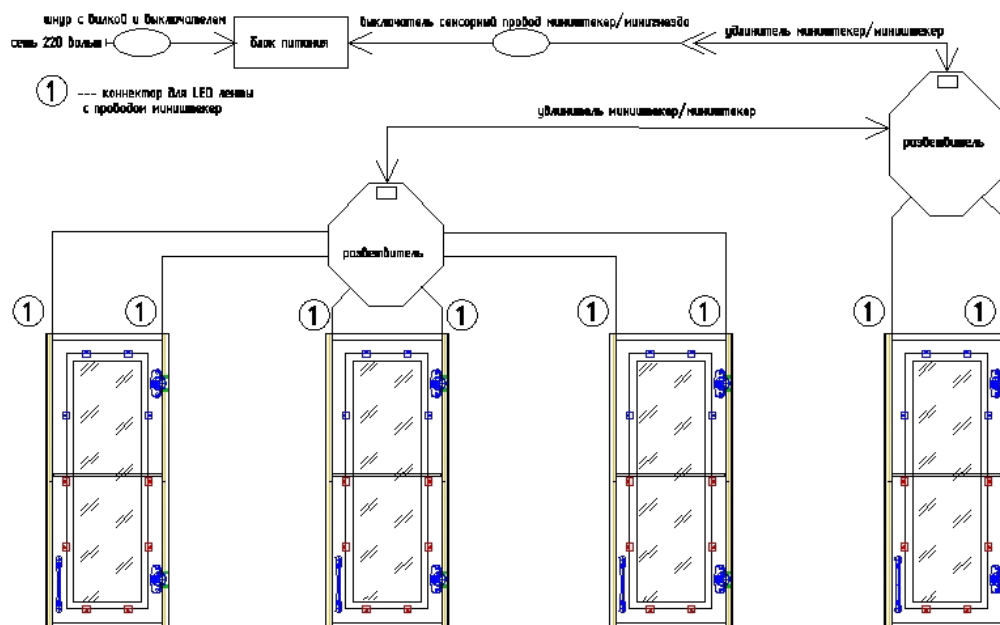
Комплект №2



Комплект №3



Комплект №4



4.2.26. Подвесной крючок

4.2.27. Полка для бокалов Ø360 хром. Установка на трубе Ø50мм. барной стойки.

4.2.28. Полка центральная под фрукты Ø360 хром. Установка на трубе Ø50мм. барной стойки.

4.2.29. Полкодержатели.

- Для установки съёмных полок применены металлические полкодержатели «D=5 сталь».

- Для закрепления козырьков или полок из ЛДСП к стене предлагается полкодержатель **Тукан**. Сам полкодержатель крепится к стене, панель зажимается в полкодержателе.

4.2.30. Посудосушитель.

а) Посудосушитель стандартный для установки в шкаф шириной 500, 600 и 800 мм; в прайс-листе указаны шкафы, которые можно заказать как посудосушители;

б) Посудосушитель, встраиваемый в каркас навесного шкафа. В прайс-листе приведены типоразмеры шкафов со встроенными посудосушителями.

4.2.31. Ручки мебельные.

Покупатели могут выбрать ручки из предлагаемого в прайс-листе ассортимента. Внешний вид ручек и некоторые ограничения по применению представлены в [табл.8](#).

Межцентровое расстояние между крепёжными винтами: 32, 96, 128, 160, 224мм.

Ручки-кнопки крепятся одним винтом.

Сверловка под ручки производится строго по правилам в зависимости от:

-вида ручки,

-межцентрового расстояния между винтами ручки,

-расположения: сбоку, по центру, вертикально, горизонтально.

По расположению ручек на фасадах имеются следующие ограничения:

- на дверях антресольных шкафов - всегда горизонтально снизу посередине;

- на фасадах комплектов для встроенной посудомоечной машины ручка - всегда горизонтально сверху посередине;

- на дверях фигурных шкафов - всегда вертикально;

- на фасадах ящиков высотой 176 мм – горизонтально посередине; на некоторых видах фрезеровки может смещаться от середины фасада к середине рисунка;

- на фасадах ящиков высотой 356 мм – горизонтально сверху посередине;

- на фасаде бутылочницы – **на данный момент на предприятии сверление на фасадах бутылочниц не производится;**

- на гнутых фасадах – всегда вертикально сверху слева или справа на столах, вертикально снизу слева или справа на шкафах. **Исключением является ручка - Изабелла на рисунок – Изабелла, где ручка имеет место по рисунку, посередине фасада горизонтально;**

- Без специальной фрезеровки (мыло-3) не применяется **ручка-ракушка 965**. Стандартное расположение места для фрезеровки на фасадах столов – сверху по центру, на фасадах шкафов – снизу по центру. (Смотри табл:8, 8.1, 8.2). На фасаде бутылочницы 146 может быть вертикально сверху слева или справа (по желанию клиента).

4.2.31.1. Ру "толкатель". Применяется как опция, для открывания фасада без ручки. Для работы толкателя необходим зазор между каркасом изделия и фасадом 3-4мм. Ру «толкатель» имеет возможность регулировки исходного положения толкателя путём вращения штока толкателя (по принципу выкручивания и закручивания по резьбе), таким образом, устанавливается необходимый зазор между каркасом и фасадом.

4.2.32. Светильники. В дополнительные возможности в качестве подсветки предлагается набор из 3-х светильников, трансформатора и соединительных проводов. Светильники устанавливаются в отверстия на козырьках.

4.2.33. Стеклодержатель. С помощью этой фурнитуры шурупами 3x13 стекла закрепляются в наклад на тыльную сторону фасада. (есть опция = 4.2.38.)

4.2.34. Термоизоляционная планка

Термоизоляционная планка VAUTH-SAGEL (к-т) высотой 600 мм для толщины ДСП 16 мм. Входит в состав изделий для встроенного духового шкафа (пункт 3.7.11).

4.2.35. Уголок мебельный - крепление менсол, залицовок, горизонтов колонн, крепление цоколя в столах угловых прямых (крепление под угол 90°).

4.2.36. Уголок соединительный - крепление каркасных деталей под угол 90°.

4.2.37. Шина. Представляет собой профиль длиной 100 мм с отверстиями. Крепится к стене крепежом, который приобретает сам покупатель, определив тип крепежа в зависимости от вида стены (кирпичная, деревянная, и др.). На шины навешиваются навесные шкафы и полупеналы.

4.2.38. Шайба фигурная. Служит для соединения стыка задних стенок при креплении на общую панель и как «стеклодержатель» на рамочных фасадах с выборкой по тыльной стороне шурупами 3x13.

4.2.39. Ящики.

а) **1-й вариант** - стальные боковины с роликовыми направляющими (так называемые **метабоксы**). Дно и задняя стенка ящика – панели из ЛДСП. Передняя стенка ящика – фасад из МДФ. Для крепления фасада применены держатели, которые вставляются в боковины ящика. Фасад крепится к ящику шурупами 4x13 через отверстия в держателях. Конструкция держателей позволяет регулировать фасад по вертикали и по горизонтали. Нагрузочная способность 25кг.

б) **2-й вариант** – система выдвижных ящиков с двойными стальными боковинами **Atira**. В этой системе применены **направляющие Quadro скрытого монтажа**. Дно и задняя стенка ящика изготавливается из ЛДСП. Фасад ящика служит передней стенкой ящика. Механизм регулировки фасада по вертикали и горизонтали удобен в применении. Нагрузочная способность 30кг.

❖ (по умолчанию) **Atira Stop Control (Ч.В.) 70** или **Atira Stop Control (Ч.В.) 144**. Направляющие частичного выдвижения с механизмом доведения до полного закрывания (закрывание с хлопком).

❖ (опция) **Atira Silent System (П.В.) 70** или **Atira Silent System (П.В.) 144** - направляющие полного выдвижения со встроенным амортизатором и механизмом доведения до полного закрывания, который позволяет закрываться ящику плавно, без удара.

❖ (опция) **Atira Push to Open (П.В.) 70** или **Atira Push to Open (П.В.) 144** -направляющие полного выдвижения оборудованы встроенным толкателем, ящики без ручек. Лёгкое **надавливание**⁸ на ящик для открывания, и лёгкое надавливание на ящик для закрывания.

в) **3-й вариант** – каркас ящика полностью – панели ЛДСП. **Направляющие Quadro скрытого монтажа** — это гарантия надёжной работы ящиков на долгие годы. Направляющие каналы надёжно удерживают стальные шарики, обеспечивая максимальную горизонтальную и вертикальную стабильность.

❖ (по умолчанию) Направляющие Ч.В. Quadro 25 Stop Control 450 (300-для столов гл. 400) - направляющие частичного выдвижения с механизмом доведения до полного закрывания (закрывание с хлопком, без амортизатора).

❖ (опция) Направляющие П.В. Quadro V6 Push to open 450 (300-для столов гл. 400) -направляющие полного выдвижения оборудованы встроенным толкателем, ящики без ручек. Лёгкое надавливание на ящик для открывания, и лёгкое **надавливание** на ящик для закрывания.

❖ (опция) Направляющие П.В. Quadro V6 Silent System 450 (300-для столов гл. 400) - направляющие полного выдвижения со встроенным доводчиком плавно закрывания.

❖ (опция) Направляющие Ч.В. Quadro 25 Push to open 450 (300-для столов гл. 400) -направляющие частичного выдвижения оборудованы встроенным толкателем, ящики без ручек. Лёгкое надавливание на ящик для открывания, и лёгкое **надавливание** на ящик для закрывания.

❖ (опция) Направляющие Ч.В. Quadro 25 Silent System 450 (300-для столов гл. 400) -направляющие частичного выдвижения со встроенным доводчиком плавно закрывания.

г) **4-й вариант.** Ящик **AvanTech YOU** с гладкими алюминиевыми боковинами толщиной всего 13 мм. направляющие полного выдвижения и плавного закрывания **«Quadro V6 YOU с демпфером Silent System»**. Встроенный в боковины механизм регулировки в 4х направлениях.

❖ Для открывания ящика без ручки, дополнительно выбрать **«Механизм Push to open Silent»** для Quadro V6 YOU. Механизм в комплекте – левый и правый

⁸ НАДАВЛИВАНИЕ – имеется ввиду зазор между фасадом и каркасом в пределах 5-6 мм. необходимый в процессе срабатывания механизма отталкивания и запора. Внимание: если в кухне поставить в линейку с модулем «Silent System» или с «Stop Control» модуль с «Push to open» будет перепад по фасадам в 3-4 мм. по глубине.

5. Фасады из МДФ

<http://mebelkomplekt.ru/catalog/material/aksessuary/>

К сведению покупателя: Фасад МДФ в плёнке ПВХ, является базовым в программе реализации и печатная документация, прилагаемая к изделию, отображает базовое наименование материала «МДФ», независимо от выбранного фасадного материала в заявке.

5.1. Фасады МДФ в ПВХ глухие и рамочные.

Двери изготавливаются как «глухие» - с рисунками и без рисунков, так и рамочные с перекрестием («крестом») и без перекрестия (рамка без «креста» - РБК).

Фасады ящиков изготавливаются как «глухие», так и рамочные.

По умолчанию все рамочные фасады (за исключениями, приведёнными в п.п. 5.3.) изготавливаются с перекрестием.

Помимо плоских фасадов на производстве изготавливаются фасады из МДФ на изделия кухни радиусные гнутые, выгнутые и вогнутые.

5.1.1. Фасады только глухие:

- двери фигурных шкафов L=396,
- двери столов под мойку, столов под мойку врезную,
- двери радиусные высотой 596, 716, 916 мм, шириной (по дуге) 276мм (хорда 267), шкафов угловых радиусных высотой 600, 720 и 920 мм соответственно,
- дверь выс.716 x шир. (по дуге) 340 гнутая, стола углового трапеция радиусного 800,
- дверь выс.716 x шир. (по дуге) 340 гнутая, стола под мойку врезную угл трапец. радиусного 800,
- фальшпанели,
- фасады бутылочниц.
- фасады колонн,
- фасады с рисунком «Geometria A, B, C»,

5.1.2. Фасады рамочные только РБК (рамка без перекрестия):

- рамочные двери, ширина которых менее 296 мм,
- двери, высота которых менее 536 мм,
- двери шкафов с антресольными дверьми,
- двери гнутые (выпуклые и вогнутые) столов и шкафов радиусных,
- фасады ящиков,
- двери с рисунком, который выполняется только РБК (п.5.3.1.)

5.1.3. Фасады рамочные с перекрестием:

- двери, ширина которых 296 мм и более
- двери, высота которых 536 мм и более
- двери, высота которых 356 и более, только МДФ - Эмаль антресольные и антресоли
- двери с рисунком, который может быть выполнен с одним или несколькими перекрестиями (п.5.3.1.)
фасады МДФ в плёнке ПВХ

5.2. Направление текстуры на фасадах.

5.2.1. Текстура по умолчанию всегда вертикально на фасадах

Кухонные фасады (двери, фальшпанели, ящики) облицовываются по умолчанию плёнкой ПВХ текстурой «вертикально» по высоте фасада. В случае необходимости заказа фасада с горизонтальной текстурой, необходимо поставить галочку в окне подбора «ввод данных для заявки» в ячейке «текстура - горизонтально», тогда в сменном задании будет отображён комментарий «текстура - горизонтально». В этом случае фасад (двери, фальшпанели, ящики) будет изготовлен с горизонтальной текстурой.

Исключением являются фасады, изготавливающиеся текстурой только вдоль длинной стороны:

- фасады длиной 1300мм и выше (фасад под востр. холодильник, фронтон, цоколя - хлыст, а также гнутые цоколя МДФ радиусных столов, багеты МДФ);

5.2.2. Следует обратить внимание на тот факт, что по техническим причинам, фасады, расположенные друг над другом с вертикальной текстурой, не могут иметь продолжение рисунка по текстуре, аналогично и рядом стоящие фасады с горизонтальной текстурой не могут иметь продолжение рисунка по текстуре.

5.3. Особенности фрезеровки рисунков фасада МДФ.

Рисунок фасада – отображение вида рисунка по пласти и по периметру с подчеркнутым характерным сходством на разных по габариту фасадных деталях.

Внимание: Разный внешний вид одного рисунка на разных по габариту фасадах следует принимать как должное. На фасадах менее 246 мм по ширине, и менее 200 мм по высоте (пример ящички 116-176) по техническим причинам невозможно выполнить фрезерование по подобию основных фасадов большего размера. В некоторых рисунках изменена и глубина фрезерования. Менеджер должен предупредить покупателя о данном факте или показать на выставочном образце (при наличии) пример данных соотношений.

5.3.1. Предлагаются для покупателей следующие виды фрезерованных рисунков:

«Andrea»,	«Даллас»,	«Мыло 2»,	«Сканди»,
«Andrea 2»,	«Изабелла»,	«Мыло 3»,	«София»,
«Арка 2»,	«Кантри»,	«Мыло 4»,	«Техно»,
«Asti»,	«Карат»,	«Neo»,	«Тоскана»,
«Вега»,	«Квадро»,	«Piatto»,	«Trento»,
«Глория»,	«Квадро 2»,	«Piatto_19»,	«Telaio»,
«Geometria A, B, C»,	«Косичка»,	«Patricia»,	«Fence»,
«Griff»,	«Лира»,	«Премьер»,	
«Jess»,	«Мыло»,	«Ретро»,	

✓ Визуально ознакомиться можно по каталогу мебели для кухни, либо на сайте:

<https://mebelkomplekt.ru/catalog/material/aksessuary/>

✓ Возможно появление новых рисунков, о чем фирма известит своих заказчиков.

Рамочные фасады только РБК (рамка без перекрестия) изготавливаются с рисунками:

«Вега»,	«Квадро»,	«Мыло 2»,	«Telaio»,
«Griff»,	«Квадро 2»,	«Мыло 3»,	«Тоскана».
«Jess»,	«Косичка»,	«Piatto»,	
«Изабелла»,	«Лира»,	«Сканди»,	
«Карат»,	«Мыло»,	«Техно»,	

Рамка с одним перекрестием и РБК, фасады следующих рисунков:

«Andrea»	«Глория»,	«Премьер»,
«Арка 2»,	«Кантри»,	«София».

Могут изготавливаться как с одним перекрестием, с двумя, с тремя перекрестиями (1,2,3-количество перекрестий) и РБК, фасады следующих рисунков:

«Andrea» (1,2),	«Даллас» (1,2,3),	«Кантри» (1,2,3),	«Ретро» (1,2,3).
«Andrea 2» (1,2,3),	«Trento» (1,2,3,4)	«Patricia» (1,2,3),	

Рамочные фасады с перекрестиями и РБК с выборкой под стекло с тыльной стороны:

*«Andrea»,	**«Jess»,	*«Piatto»,	*«Ретро»,
*«Andrea_2»,	*«Даллас»,	*«Piatto_19»,	*«Сканди»,
*«Griff»,	*«Кантри»,	*«Patricia»,	*«Trento».

ВНИМАНИЕ: * крепление стекла осуществляется шурупом 3x13 через шайбу фигурную (цвет прозрачный).

** крепление стекла – штапик.

✓ Габарит стекла стандартный, соотношение: фасад (716x396) – 96 = стекло (620x300)

Гнутый фасад (выпуклый и вогнутый). Выполняются рисунки:

«Арка 2»,	«Кантри»,	«Мыло»,	«Piatto_19»,
«Griff»,	«Карат»,	«Мыло 3»,	«Техно»,
«Вега»,	«Квадро»,	«Премьер»,	«Тоскана».
«Глория»,	«Квадро_2»,	«Ретро»,	
«Даллас»,	«Косичка»,	«София»,	
«Изабелла»,	«Лира»,	«Piatto»,	

5.3.2. Ограничения и невозможность изготовления рисунков на фасадах.

5.3.2.1. Рисунок «ТЕХНО». Всегда выполняется на фасаде любой ширины, но только при стандартной высоте фасада: – **356, 536, 716 мм**, поскольку расстояние между горизонтальными бороздками фрезеровки должно быть кратно 180 мм. $(2+176+2) = 180$.

Исключением является фасад высотой 596 мм, который используется только в пеналах высотой 2140мм (средняя дверь). Здесь расстояние между горизонтальными бороздками фрезеровки (200 мм), поровну разделило размер фасада по высоте, он не стыкуется со стандартным фасадом с рисунком «Техно» в горизонтальной линейке шкафов или столов.



Расчёт для деления фасада производится с учётом припуска на зазор, (2мм сверху и 2мм снизу).

Фрезеровка «Техно» НЕ применяется на фасадах в изделиях:

- шкафы антресольные H=300, H=400, H=460,
- ВСЕ шкафы H=600, H=920:
- пеналы H=2340, пеналы навесные H=1520;
- столы БС и БС торцевые радиусные H=1020.

ВНИМАНИЕ! В этих случаях при заказе рисунка «техно» будет выполнен рисунок «мыло», т.е. рисунок обката по периметру без горизонтальных бороздок по пласти.

5.3.2.2. Не выполняется фрезеровка с рисунком «Мыло-3» на фасадах:

- двери фигурных шкафов,
- фасады шириной менее 190 мм. Только по желанию клиента принимаются заявки на бутылочницу 150 мм с фрезеровкой «Мыло 3» вертикально с внесением комментария «ручка вертикально слева», «ручка вертикально справа».
- фальшпанели – только «Мыло».

5.3.2.3. Все фасады, которые именуется «**фальшпанель**», выполняются без рисунка по пласти.

Фрезеровка по торцам (обкат) делается такой, которая применяется в рисунке фасадов заказанной кухни (классик, прованс, мыло, мыло 2 итд.).

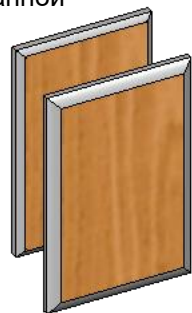
5.3.2.4. Фасады ящиков H=116мм, применяемые на столах Quadro, имеют не полную глубину фрезеровки, отличающуюся от основной фрезеровки, фрезеровка рисунка «Лира» – не имеет рисунка по пласти, только обкат по контуру.

5.3.2.5. Фасад «Мыло 2» с 24.08.2016. изготавливается по-новому, основное отличие старого и нового рисунка – ширина обката фасада по контуру. Стар = 9мм, Нов = 15мм. Новая фрезеровка делает фасад более округлым.

5.3.2.6. Фасад с рисунком «Лира» не принимается к заказу следующих типов размеров:

- Распашной фасад H > 956 мм.
- Антресольный фасад L ≥ 846 мм.

Связано с невозможностью установки третьей петли на указанные размеры фасадов с рисунком «Лира».



5.4. Фасад МДФ в ПВХ. (подробно)

Памятка покупателю фасадов из МДФ, облицованных плёнками ПВХ

1. Фасады из плиты МДФ, облицованной плёнками ПВХ или ПЭТ (в дальнейшем тексте - фасады) могут применяться только в конструкции корпусной мебели, которая будет эксплуатироваться в крытых помещениях при температуре от +2°C до 55°C и относительной влажности воздуха от 45% до 70%..

2. Основной фасада является МДФ – плита средней плотности из мелкодисперсного древесного волокна толщиной 16 мм.

Для сравнения: ДВП – плита низкой плотности, ХДФ – плита высокой плотности из такого же волокна.

3. Лицевая сторона (пласть) фасада облицована плёнкой ПВХ (поливинилхлорид) или ПЭТ (полиэтилентерефталат). Тыльная сторона фасада имеет ламинированное декоративное покрытие из термореактивного полимера.

4. До облицовки плёнкой на поверхность МДФ, не имеющую ламинированное покрытие, наносится рисунок методом глубокого фрезерования.

5. Плёнки (ПВХ или ПЭТ) наклеиваются на МДФ методом вакуумного прессования при температуре от 100 до 120°C с использованием полимерного термореактивного клея высокой клеящей способности.

6. Производятся 2 вида фасадов: глухие и рамочные. Рамочные фасады предполагают установку на них с тыльной стороны стёкол, зеркал либо иных наполнителей.

7. Вид поверхности плёнок — глянцевая и матовая.

Фасадные детали с поверхностью плёнки «матовая» имеют более высокую стойкость к механическим повреждениям чем «глянцевая».

Фасады глянцевые укрыты с лицевой стороны защитной прозрачной плёнкой.

8. Перед заказом фасадов и мебели с фасадами из плиты МДФ, облицованных плёнками ПВХ или ПЭТ, чтобы иметь представление об уровне качества фасадов, следует запросить у продавца (изготовителя) образцы фасадов и внимательно осмотреть их.

На лицевой стороне рекламных образцов можно обнаружить следующее:

- вкрапления точечные под плёнкой в количестве не более 3 шт на 1 фасад;

- вкрапление ворса под плёнкой в количестве не более 3 шт на 1 фасад,

- лёгкая шагренёв пленки по фрезерованной поверхности,

- не абсолютная зеркальность (волнообразность) поверхности пленочного покрытия, заметная на плоских (не подверженных обработке фрезеровкой) участках поверхности фасадов, облицованных глянцевыми пленками.

Данные особенности не считаются браком. Они связаны со спецификой производства и почти всегда имеются или могут присутствовать на поверхности фасада.

9. Фасады считаются браком, если имеют дефекты:

- вздутие плёнки (пузыри под плёнкой);

- отслоения плёнки;

- складки плёнки;

- утолщения плёнки;

- дефекты рисунка плёнки;

- участки плёнки на плоских поверхностях, отличающиеся видом

- вмятины;

- царапины;

- пятна;

- потёртости;

- сколы на лицевой и тыльной поверхностях, вызванные воздействием фрезы.

поверхности от основного вида;

10. Фасады поставляются потребителям в упаковке из гофрокартона, обтянутой полипропиленовой упаковочной лентой. Между фасадами, обращёнными друг к другу лицевыми пластинами, имеются амортизирующие прокладки из изолоайна.

11. Транспортировать упакованные фасады разрешается в крытых транспортных средствах, а также в контейнерах, обеспечивающих защиту фасадов от механических повреждений, загрязнения и повышенной влажности. При погрузке и перемещении мебели не допускать падения упаковок с любой высоты. Во избежание повреждения фасадов запрещается: кантовать упаковки, ставить упаковки на углы даже кратковременно, поднимать и перемещать упаковки за упаковочную ленту.

12. Фасады допускают воздействие температуры:

-длительное не более +55°C,

-кратковременное (не более 1 минуты) до +70°C.

13. Поверхность фасадов не имеет стойкость к воздействию органических растворителей, кислот и щелочей. Поэтому нужно оберегать фасады от попадания на них упомянутых агрессивных веществ.

14. Защитную плёнку на фасадах с глянцевым покрытием РАЗРЕШАЕТСЯ удалять только после установки и регулирования фасада в изделии мебели.

15. Очищать от загрязнений лицевые поверхности фасадов с глянцевыми плёнками РАЗРЕШАЕТСЯ не ранее 24 часов после удаления защитной плёнки. В течение указанного времени завершается отверждение глянцевой поверхности плёнки.

16. Удалять загрязнения с поверхностей фасадов следует мягкой сухой тканью или специальной влажной салфеткой, после чего поверхность просушить

ВНИМАНИЕ! Предприятие-изготовитель **не принимает претензии** по дефектам от покупателей, которые заказали фасады без сверловки под фурнитуру, если на фасадах сами покупатели просверлили отверстия.

Внимание: - На фасадных деталях МДФ в плёнке ПВХ от другой партии (от другого заказа, оформленного другим бланком заказа) оттенок декора плёнки ПВХ может отличаться. Разница оттенков декоров плёнки ПВХ на фасадных деталях МДФ от разных партий (от разных заказов, оформленных разными бланками заказа) не является недостатком фасада и переделке не подлежит.

Межгосударственный стандарт. МКС 01 040 97 – примечание:

«Отклонения оттенков цвета плёнки / оттенка патины, в различных заказах возможны, из-за особенностей технологии производства плёнки ПВХ и нанесения патины».

Ред. 06.06.22 г.

5.4.1. Фасад с рисунком «Изабелла».

- **Фасад глухой с рисунком:**

- стандартный распашной фасад $H_{(min)}=296$ мм, $L_{(min)}=246$ мм,
- радиусный стандартных размеров, антресольный, ящик $H=176, 356$ мм.



- **Фасад глухой без рисунка по пласти, вид обката «Изабелла»:** распашной фасад шириной менее 246 мм, фальшпанель, бутылочница, ящик $H=116$ мм.

- **Фасад рамочный, без перекрестия - (РБК):**

- распашной: $H_{(min)}=296$ мм, $L=246$ мм $_{(min)}$ — 596мм $_{(max)}$, Стекло стандартное;
- *распашной: $H_{(min)}=456$ мм, $L=296$ мм $_{(min)}$ — 596мм $_{(max)}$, Стекло «Изабель» с деколью;
- радиусный фасад только стандартных размеров;
- антресольный: $H_{(min)}=296, 356, 396, 456$ и 596мм $_{(max)}$, $L_{(min)}=396 - 996$ мм. Стекло стандартное;
- *антресольный: $H_{(min)}=456$ и 596мм $_{(max)}$, $L_{(min)}=396 - 996$ мм. Стекло «Изабель» с деколью;
- ящик: $H=356$ мм, $L=296 - 996$ мм.

Рамочные фасады «Изабелла» выполнены без выборки под стекло с тыльной стороны, стекло применяется стандартное и «Изабель» с деколью*, габаритный размер стёкол стандарт.

Крепление стекла стандартное через стеклодержатель.

- **Декоративные элементы:**

- залицовка «Изабелла» с наклеенным декоративным элементом: $L=346 - 996$ мм;
- колонны «Изабелла №1» и «Изабелла №2» шириной 50 мм.

- **Упаковка:**

- фасады упаковываются в гофрокартон. Рамочные фасады дополнительно упаковываются с проложкой.
- стёкла упаковываются в ящик (заявка).

- **Ручка.**

- На фасад «Изабелла» имеется специальная ручка «Изабелла», предназначенная только для данного фасада. Ручка «Изабелла» устанавливается на фасад только горизонтально посередине, на специально отведённое ей место.
- На фасад «Изабелла» также возможно выбрать любую стандартную ручку, расположение ручки на фасаде стандартное.



5.4.2. Фасад с рисунком «Тренто»

Фасад с рисунком «Тренто» изготавливается из плиты МДФ толщиной 16 мм и покрывается плёнкой ПВХ.

Внимание! Радиусные позиции, включая фасады, а также фигурные фасады, верхние и нижние багеты, с рисунком «Тренто» не изготавливаются.

Типы внедряемых кухонных фасадов МДФ с рисунком "Тренто".

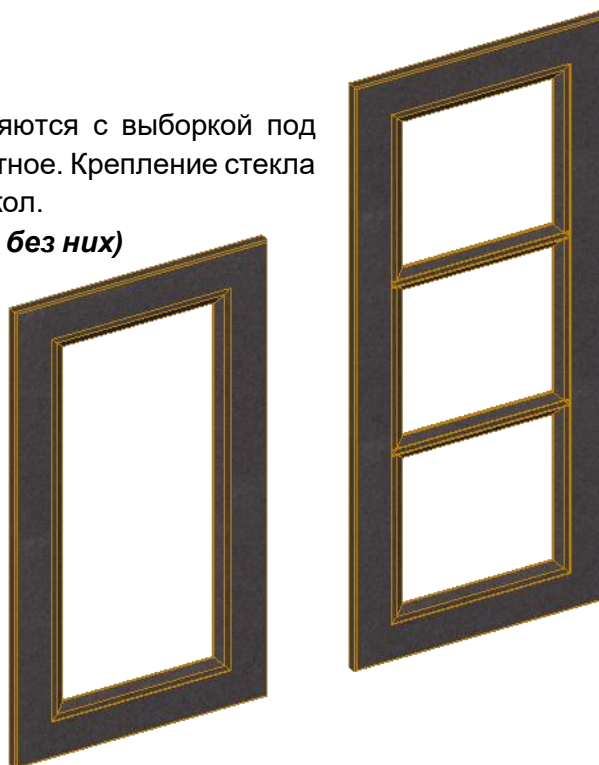
Внимание! Максимальные допустимые габариты нестандартного фасада (спецзаказ) любого вида (глухой, РБК или Рамка с 1, 2, 3 или 4 перекладинами) равны 2446 мм по высоте и 596 мм по ширине. Фасад глухой с рисунком - стандартный:

- распашной Н= 346 – 1550 мм, L=246 - 596 мм;
- антресольный Н_{мин}=246 мм, L=346 – 996 мм;
- фасад бутылочницы 150, 200 мм;
- ящик Н=116, 176, 356 мм.
- **Фасад глухой без рисунка** по пласти, вид обката «Тренто»: распашной фасад шириной менее 246 мм и высотой не более 2446 мм; фальшпанели; колонны шириной 50, 75 и 100 мм; панель SCHUCO.
- **Фасад рамочный без перекладин (РБК):**
 - распашной: Н=346 – 2446 мм, L=296 – 596 мм;
 - антресольный: Н=296 – 396 мм, L=346 – 996 мм.
- **Фасад рамочный с 1 перекладиной (Рамка 1Х):**
 - распашной: Н=596 – 716 мм, L=296 – 596 мм;
 - антресольный: Н=456 – 596 мм, L=346 – 996 мм.
- **Фасад рамочный с 2 перекладинами (Рамка 2Х):**
 - распашной: Н=916, 956 мм, L=296 – 596 мм;
 - антресольный: нет.
- **Фасад рамочный с 3 перекладинами (Рамка 3Х):**
 - распашной: Н=1256, 1456 мм, L=296 – 596 мм;
 - антресольный: нет.
- **Фасад рамочный с 4 перекладинами (Рамка 4Х):**
 - распашной: Н=1516 мм, L=296 – 596 мм;
 - антресольный: нет.

Рамочные фасады «Тренто» (РБК и Рамки) выполняются с выборкой под стекло с тыльной стороны, стекло применяется стандартное. Крепление стекла стандартное через стеклодержатель для вкладных стёкол.

Внимание! Выбор вида рамки (с перекладинами или без них) осуществляется менеджером при внесении заявки. При заказе нестандартных рамок количество перекладин (не более четырёх) указывается менеджером в комментарии к фасаду.

- **Декоративные элементы:**
 - залицовка: Н=94 мм, L=346 – 996 мм.
- Фасады оборачиваются стретч-плёнкой и изолайном, после чего упаковываются в гофрокартон. Рамочные фасады дополнительно упаковываются с проложкой.
- Упаковка стёкол – ящик.



5.4.3. Фасад с рисунком «Telaio»

Фасад с рисунком «Telaio» изготавливается из плиты МДФ толщиной 16 мм с наклеенными доборами из плиты ХДФ 4 мм по периметру и покрывается плёнкой ПВХ.

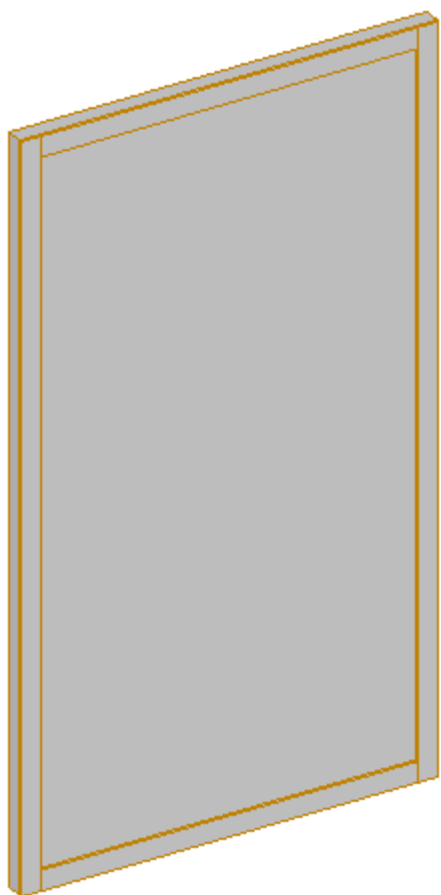
Внимание! Радиусные позиции, включая фасады, а также фигурные фасады, верхние и нижние багеты, с рисунком «Telaio» не изготавливаются.

Типы внедряемых кухонных фасадов МДФ с рисунком "Telaio".

- **Фасад глухой с рисунком** - стандартный:
 - распашной Н = 346 - 1550 мм, L=246 - 596 мм;
 - антресольный Н_{мин}=246 мм, L=346 – 996 мм;
 - фасад бутылочницы 150, 200 мм;
 - ящик Н=116, 176, 356 мм.

ВНИМАНИЕ! РАМОЧНЫЕ ФАСАДЫ С ДАННЫМ РИСУНКОМ НЕ ИЗГОТАВЛИВАЮТСЯ!

- **Декоративные элементы:**
 - Колонна 50 монолит из плиты МДФ 19 мм;
 - Колонна 75 и 100 из плиты МДФ 16 мм с наклеенными доборами из плиты ХДФ 4 мм.



5.4.4. Фасад с рисунком «Fence».

Рисунок Fence представляет собой панель с фрезеровкой по пласти вертикальных радиусных загибов шириной 20 мм с определённым шагом между собой по всей ширине фасада. Фасад можно выполнить с покрытием - плёнка ПВХ или ЭМАЛЬ.

На данный фасад ручка может быть использована: накладная или ру-толкатель, т.е. сверловка под ручку на данном фасаде не предусмотрена.

Типы внедряемых кухонных фасадов МДФ с рисунком «FENCE».

- **Фасад глухой.** Весь размерный ряд стандартных фасадов. Распашные, антресольные, бутылочницы, ящики.

ОГРАНИЧЕНИЯ:

- шкафы и столы торцевые, радиусные, угловые трапеции;
- шкафы (300-350);
- шкафы угловые прямые 800;
- шкафы и столы (с распашными фасадами) L=650, 750, 850, 950;
- фасады со стеклом;
- стол с бутылочницей 150 шар;
- пеналы 4дв и 6дв L=650, 750, 850, 950;
- столы рабочие 2дв 1ящ.

ВНИМАНИЕ! ФАСАД С ДАННЫМ РИСУНКОМ МОЖЕТ БЫТЬ ИЗГОТОВЛЕН РАЗМЕРАМИ ПО ШИРИНЕ ОТ 96 ДО 996 ММ (С ШАГОМ 50 ММ)!

Декоративный элемент:

- Колонна Fence_1 шириной 100 мм.

Данная колонна может быть изготовлена:

- в однотонных матовых плёнках ПВХ складской программы;
- в эмали и эмали, покрытой глянцевым лаком.

ВНИМАНИЕ! РАЗМЕРЫ К ИЗГОТОВЛЕНИЮ КОЛОННЫ FENCE 1 В ПЛЁНКЕ ПВХ: 600, 720, 920, 960.

ВНИМАНИЕ! РАЗМЕРЫ К ИЗГОТОВЛЕНИЮ КОЛОННЫ FENCE 1 В ЭМАЛИ: 600, 720, 920, 960, 1260, 1460, 2140, 2240.

Порталы (400):

- Портал (400) антр Н=960х600, 700, 800 2дв;
- Портал (400) Н=920х600 1дв (ФП200).

Корпус для колонны Fence_1:

- Колонна fence_1 Н=600х100;
- Колонна fence_1 Н=720х100;
- Колонна fence_1 Н=920х100;
- Колонна fence_1 Н=960х100;
- Колонна fence_1 Н=1260х100;
- Колонна fence_1 Н=1460х100;
- Колонна торц fence_1 (300) Н=600х100;
- Колонна торц fence_1 (300) Н=720х100;
- Колонна торц fence_1 (300) Н=920х100;
- Колонна торц fence_1 (560) Н=720х100;

Столешницы:

- Столешница порталной зоны fence 800_EZx38;
- Столешница порталной зоны fence 900_EZx38;
- Столешница порталной зоны fence 1000_EZx38.
- Столешница порталной зоны изготавливается из постформинга толщиной 38 с обработкой лицевого торца **«без завала».**

ВНИМАНИЕ! ДАННЫЙ ТИП СТОЛЕШНИЦЫ НЕ ПРИМЕНЯЕТСЯ С КУХОННЫМИ МОДУЛЯМИ (НН)!

Цоколь:

- Цоколь порталной зоны fence ПВХ Rehau 800;
- Цоколь порталной зоны fence ПВХ Rehau 900;
- Цоколь порталной зоны fence ПВХ Rehau 1000;
- Цоколь порталной зоны fence ПВХ Rehau Н=150 800;
- Цоколь порталной зоны fence ПВХ Rehau Н=150 900;
- Цоколь порталной зоны fence ПВХ Rehau Н=150 1000;

ВНИМАНИЕ! ЦОКОЛЬ, МОЖЕТ БЫТЬ, ПРИМЕНИМ ТОЛЬКО «REHAU»!

5.4.5. Фасад с рисунком «Нео»

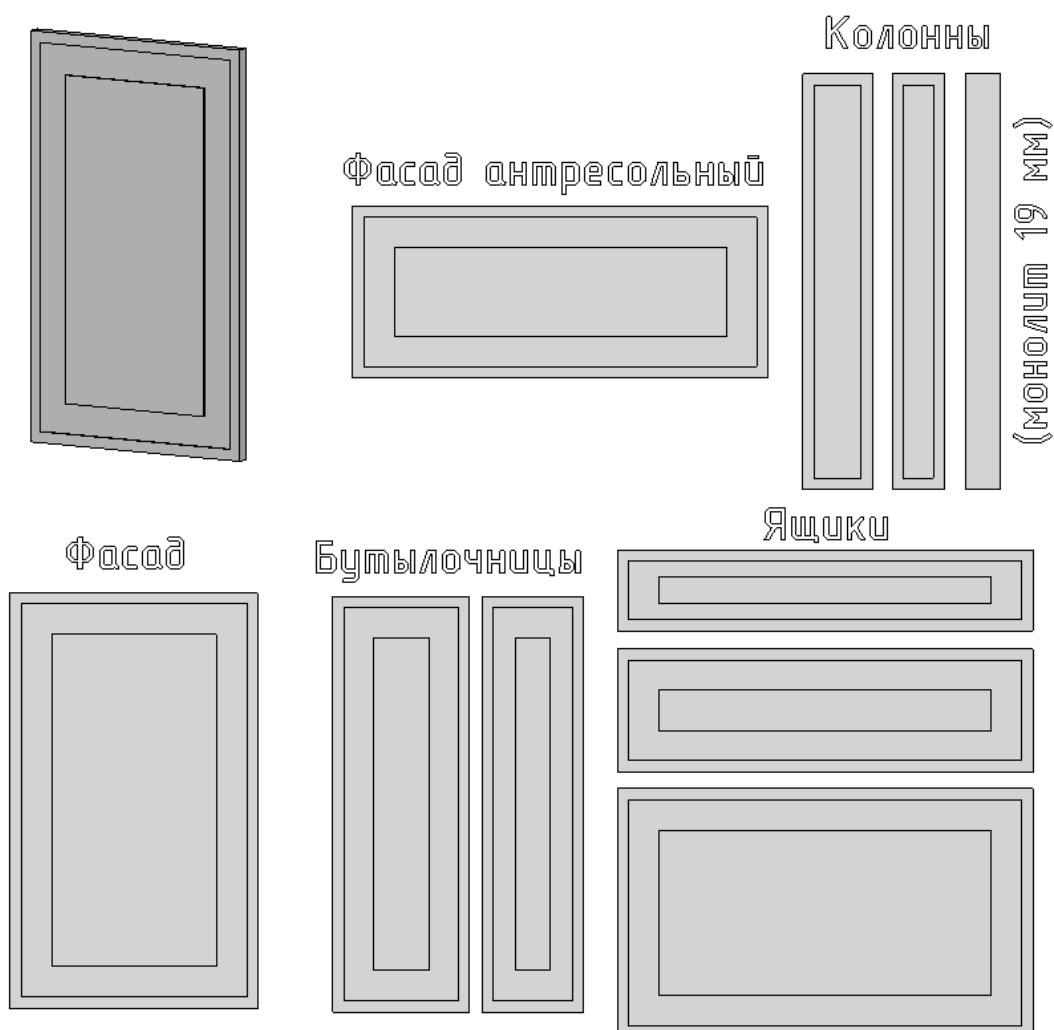
Фасад с рисунком «Нео» изготавливается из плиты МДФ толщиной 16 мм с наклеенными доборами из плиты ХДФ толщиной 4 мм по периметру и центру. Покрывается плёнкой ПВХ.

Внимание! Радиусные позиции, включая фасады, а также фигурные и рамочные фасады, верхние и нижние багеты, с рисунком «Нео» не изготавливаются.

Типы кухонных фасадов МДФ с рисунком "Нео".

- **Фасад глухой с рисунком - стандартный:**
 - распашной $H_{\min-\max} = 346 - 1550$ мм, $L = 246 - 596$ мм;
 - антресольный $H_{\min-\max} = 246 - 460$ мм, $L = 346 - 996$ мм;
 - фасад бутылочницы 150, 200 мм;
 - ящик $H = 116, 176, 356$ мм.
- **Декоративные элементы:**
 - Фальш-панели угловых позиций изготавливаются монолитно из плиты МДФ 19 мм, за исключением «СТАРЫХ» корпусов: Столы угловые прямые (Н); Столы (ФП20) угловые прямые (Н). В данных позициях фальш-панель изготавливается монолитно из плиты МДФ 16 мм.
 - Панель декор бок из плиты МДФ 16 мм с обкатом "Piatto";
 - Колонна 75 и 100 мм из плиты МДФ 16 мм с наклеенными доборами из плиты ХДФ 4 мм;
 - Колонна 50 мм монолит из плиты МДФ 19 мм с обкатом "Piatto".
 - В заявку выбирается колонна «Telaio».

Внешний вид фасадов с рисунком "Нео"



5.4.6. Фасад с рисунком «Asti»

Фасад «Asti» — это сборный фасад из плиты МДФ толщиной 10 мм с наклеенными по периметру доборными элементами из плиты МДФ толщиной 10 мм в заранее отфрезерованные по периметру углубления. После сборки фасад имеет толщину 19 мм, и обкат «Piatto» по периметру.

Типы внедряемых кухонных фасадов МДФ с рисунком «Asti».

Фасад «Asti» глухой.

Распашной: $H_{\min} = 356 - H_{\max} = 1547$; $L_{\min} = 196 - L_{\max} = 596$;

Антресольный: $H_{\min} = 296 - H_{\max} = 596$; $L_{\min} = 396 - L_{\max} = 996$;

Ящик: $H_{\min} = 176 - H_{\max} = 356$; $L_{\min} = 296 - L_{\max} = 996$;

$H = 716$; $L_{\min} = 296 - L_{\max} = 596$;

МОНОЛИТНО ИЗ ПЛИТЫ МДФ 19 ММ. выполняются:

Ящик $H = 116$;

Фасад бутылочницы 146.

Дополнительная информация по рисунку.

Фасад с рисунком «Asti» изготавливаются:

- В однотонных матовых плёнках ПВХ (могут быть корректировки см. Рассылку).

- В эмали с матовым покрытием;

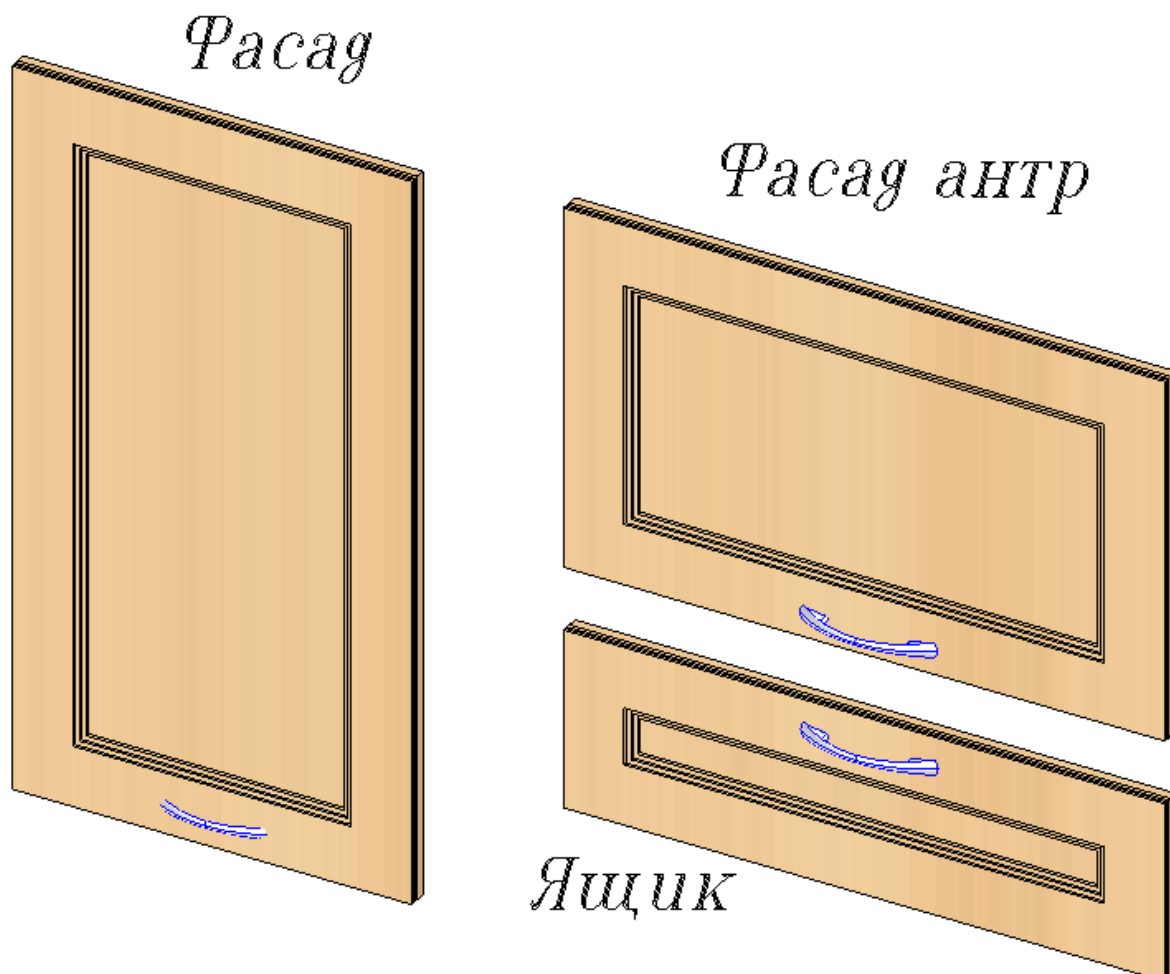
Внимание! Радиусные фасады с данным рисунком не изготавливаются.

Внимание! Фасад с данным рисунком изготавливается только в глухом исполнении.

Рекомендуемая колонна с данным рисунком – «Piatto 19».

Рекомендуемый багет с данным рисунком – «Багет Jess».

Рекомендуемый рамочный фасад – АлРамка, АлРамка3.



5.5. Фасад МДФ-Эмаль. (подробно)

ПАМЯТКА

по уходу за крашеными фасадами из МДФ

1. Вскрывая упаковку фасадов с применением острых инструментов, будьте аккуратными, чтобы не повредить поверхность фасада, находящегося внутри упаковки.
2. Оберегайте фасады от воздействия на них твёрдых предметов, от неосторожных прогибов фасадных панелей, особенно рамочные фасады (**прогиб, продавливание перекрестия рамки, излом**), поскольку появившиеся повреждения практически невозможно исправить в домашних условиях, на производстве процедура восстановления поверхностных повреждений эмали трудоёмкая и дорогостоящая. **Повреждения панели (скол и излом) восстановлению не подлежат.**
3. Для очистки фасадов можно применять **только увлажнённый** материал: мягкие х/б ткани (марля, батист, фланель) или мягкие покупные салфетки для ухода за мебелью, например, из микрофибры. Можно применять жидкие моющие средства, в составе которых нет абразивов, а также агрессивных химических веществ: кислот, щелочей, аммиака, растворителей, спирта.
4. Если Вам все же не удалось приобрести ни одно из подходящих средств, мы советуем развести в воде небольшое количество детского мыла или несколько капель геля для мытья посуды. Обмакивать в эту жидкость мягкую ткань и аккуратно протирать фасад. Чтобы не было разводов необходимо вслед за последней процедурой протереть фасад чистой тканью, увлажнённой чистой водой - как бы промыть фасад. Затем насухо протереть его сухой мягкой тканью. **Очищая фасад нельзя сильно нажимать на ткань, тереть интенсивно обратными поступательными движениями, в следствии образованный тепловой эффект может повредить поверхность.**
5. **Не используйте для очистки фасадов бумажные полотенца, бумажные салфетки, газеты. Возможное присутствие в них абразивных частиц может вызвать образование царапин.**
6. Попавшие на поверхность фасада любые жидкости, – прозрачные или подкрашенные, - необходимо немедленно удалить мягкой тканью. Оставленные надолго жидкости высыхают и оставляют разводы, которые очень плохо отмываются. Подкрашенные жидкости могут впитаться в лакокрасочное покрытие и оставить пятно, которое невозможно удалить.
ВНИМАНИЕ!! В случае дозаявки фасадов необходим образец – один из ранее изготовленных нами фасадов.
7. Просьба, обратить внимание в момент сборки и эксплуатации кухни, что фасадные крашенные поверхности деталей довольно хрупкие:
 - При сборке стола углового прямого, перед сборкой Т-образной фальшпанели, в торец обязательно просверлите отверстия Ø3 под крепление шурупом (*схема сборки в пакете изделия, сверло прилагается в комплект фурнитуры*), иначе узкую ФП может разорвать под давлением шурупа.
 - Фасад «Griff» имеет тонкую перегородку на интегрированной ручке, при неаккуратном обращении или неосторожном нажатии на перегородку эмаль может треснуть, влага, попав в трещину, приведёт в негодность внешний вид фасада. Будьте внимательны.
8. Просьба, обратить внимание, эмаль применяется для покрытия фасадных деталей, стекла, цоколя ПВХ и задней стенки (ХДФ), к ним применяются те же требования что и к фасадам.
 - Цоколь ПВХ с эмалевым покрытием может иметь незначительный напыл эмали на силиконовый уплотнитель, что не является браком.

Желаем долгую эксплуатацию кухни с крашеными фасадами.

5.5.1. Фасад МДФ-Эмаль с рисунком "Даллас".

- **Фасад глухой с рисунком на пласти:**

- Фасад глухой. Весь размерный ряд стандартных фасадов: - Распашные, антресольные, фигурные, радиусные, бутылочницы, ящики, фасады Портала.

- **Фасад глухой без рисунка по пласти, вид обката «Даллас».**

- Распашные фасады шириной менее 196мм, фальшпанели.

- **Фасад рамочный, с перекрестием (Рамка), «Даллас»:**

- Распашной: Н.=596мм; L=296 --- 596мм.

- Антресольный: Н=356, 396, 456; L=396---596мм.

- Ящик: Н=356; L=396---596

- Радиусный – временно НЕТ.

- **Фасад рамочный с двумя перекрестиями (Рамка2), «Даллас»:**

- Распашной: Н=716, 916мм; L=296 --- 596мм.

- Антресольный: Н=356, 396, 456; L=646---996мм.

- Ящик: Н=356; L=696---996

- Радиусный – временно НЕТ.

- **Фасад рамочный с 3-мя перекрестиями (Рамка3), «Даллас»:**

- Распашной: Н=1256 --- 2236мм; L=396 --- 596мм.

- Радиусный – временно НЕТ.

- **Фасад рамочный, без перекрестия (РБК): «Даллас».**

- Распашной: Н(мин)=356мм; L=246 --- 596мм.

- Антресольный: Н=296, 356, 396, 456мм. L=396---996мм;

- Ящик: Н=356, L=296---996;

- Радиусный – без выборки под стекло.

- **Декоративные элементы:**

- Колонна Даллас (Колонна №5) L=50, 75, 100мм (обкат Даллас);

- Опора колонны Даллас Н=100 и 150мм. L=50, 75, 100мм;

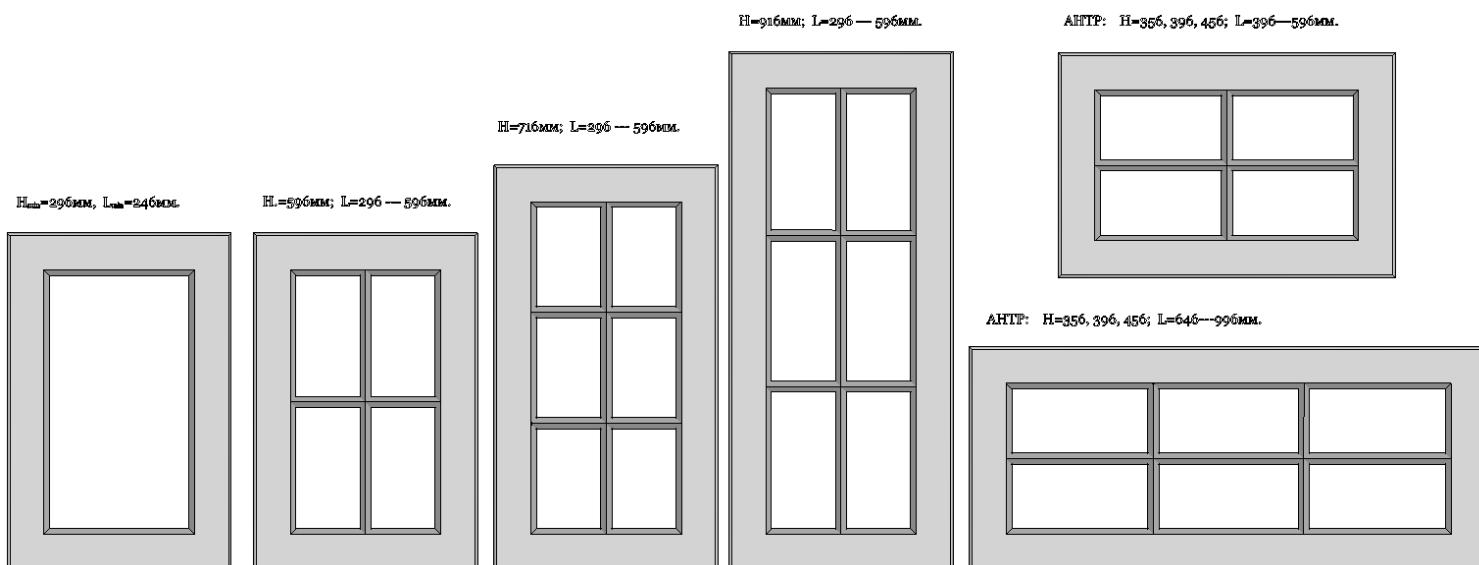
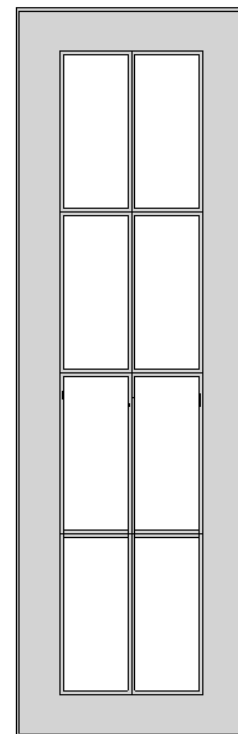
- Багет Даллас L=2200мм Н=75мм (обкат Даллас);

- Багет нижний Даллас L=2200 Н=50мм;

- Цоколь Даллас.

- Залицовка (обкат Даллас)

- Рамочные фасады «Даллас» выполнены с выборкой под стекло с тыльной стороны, крепление стекла осуществляется шурупом 3х13 через шайбу фигурную (цвет прозрачный). Стекло применяется стандартное.



5.5.2. Фасад МДФ-Эмаль с рисунком "Piatto".

- Фасад не имеет рисунка по пласти, только обкат по периметру в виде фаски 1х1мм, именуемую «Обкат Piatto ». Фасад РБК по периметру выреза имеет «Обкат Piatto», с тыльной стороны имеется выборка под стекло (кроме радиусных фасадов).

5.1.1.1. Типы кухонных фасадов МДФ с рисунком «Piatto».

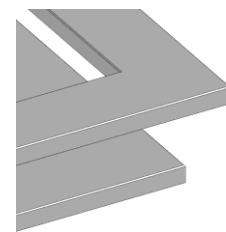
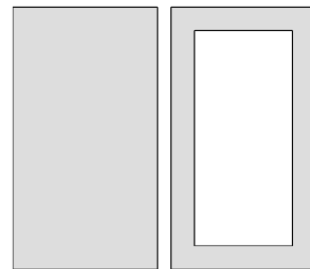
- Фасад глухой. Весь размерный ряд стандартных фасадов: - Распашные, антресольные, фигурные, радиусные, бутылочницы, ящики, фальшпанели.
- Фасад РБК. Весь размерный ряд стандартных фасадов: Распашные РБК, антресольные РБК, ящики РБК, радиусные РБК.
- Декоративные элементы. Размерный ряд стандартных фасадов. – Колонна «Piatto», Багет нижний «Piatto», Цоколь «Piatto».

5.1.1.2. Размерный ряд стандартных фасадов.

- Распашные / РБК: Н (мин) = 356 мм; L=246 – 596 мм (с выборкой под стекло).
- Антресольные / РБК: Н (мин) = 296 мм, Н (макс) = 456 мм; L=396 – 996 мм (с выборкой под стекло).
- Ящики глухие: Н (мин) = 116 мм; L=296 – 996 мм.
- Ящики РБК: Н (мин) = 356 мм; L=296 – 996 мм (РБК с выборкой под стекло).
- Радиусные фасады: Н = Стандартные глухие фасады и фасады РБК (без выборки под стекло).
- Колонна «Piatto»: Н = Стандартные высоты колонн; L= 50, 75, 100 мм.
- Багет нижний «Piatto»: L = 2200; Н = 50.
- Цоколь «Piatto»: Н = 94, 144; L = 2200.

5.1.1.3. Дополнительная информация по фасаду «Piatto»

- На рамочных фасадах «Piatto» выборка под стекло, стекло применяется стандартных размеров.
- Радиусный фасад РБК – (без выборки под стекло).
- Стёкла (прямые), упаковываются в ящик для стекла, радиусные стёкла – в ящик с фасадом радиусным.



На рисунке показан обкат «Piatto»

5.5.3. Фасад МДФ-Эмаль с рисунком "Piatto_19".

- Фасад «Piatto_19» изготавливается из плиты МДФ 19 мм, не имеет рисунка по пласти, только обкат по периметру в виде фаски 1х1мм, именуемую «Обкат Piatto ». Фасад РБК по периметру выреза имеет «Обкат Piatto», с тыльной стороны имеется выборка под стекло (кроме радиусных фасадов).

5.1.1.4. Типы кухонных фасадов МДФ с рисунком «Piatto_19».

- Фасад глухой. Весь размерный ряд стандартных фасадов: - Распашные, антресольные, фигурные, радиусные, бутылочницы, ящики, фальшпанели.
- Фасад РБК. Весь размерный ряд стандартных фасадов: Распашные РБК, антресольные РБК, ящики РБК, радиусные РБК.
- Декоративные элементы. Размерный ряд стандартных фасадов. – Колонна «Piatto_19», Багет нижний «Piatto_19», Цоколь «Piatto».

5.1.1.5. Размерный ряд стандартных фасадов.

- Распашные глухие и РБК: Н (мин) = 356 мм; L=246 – 596 мм (с выборкой под стекло).
- Антресольные глухие и РБК: Н (мин) = 296 мм, Н (макс) = 456 мм; L=396 – 996 мм (с выборкой под стекло).
- Ящики глухие: Н (мин) = 116 мм; L=296 – 996 мм.
- Ящики РБК: Н (мин) = 356 мм; L=296 – 996 мм (РБК с выборкой под стекло).
- Радиусные фасады: Н = Стандартные глухие фасады и фасады РБК (без выборки под стекло).
- Колонна «Piatto_19»: Н = Стандартные высоты колонн; L= 50, 75, 100 мм.
- Багет нижний «Piatto»: L = 2200; Н = 50.
- Цоколь «Piatto»: Н = 94, 144; L = 2200.

5.1.1.6. Дополнительная информация по фасаду «Piatto_19»

- На рамочных фасадах «Piatto_19» выборка под стекло, стекло применяется стандартных размеров.
- Радиусный фасад РБК – (без выборки под стекло).
- Стёкла (прямые), упаковываются в ящик для стекла, радиусные стёкла – в ящик с фасадом радиусным.

- При заказе колонны «Piatto» и «Piatto_19» нестандартной высоты, сверловка крепления колонны к каркасу по техническим причинам выполнена не будет.
- Залицовки с данным рисунком не изготавливаются.
- Фасады рамочные с перекрестиями не изготавливаются.

5.5.4. Фасад МДФ-Эмаль с рисунком "GRIFF".

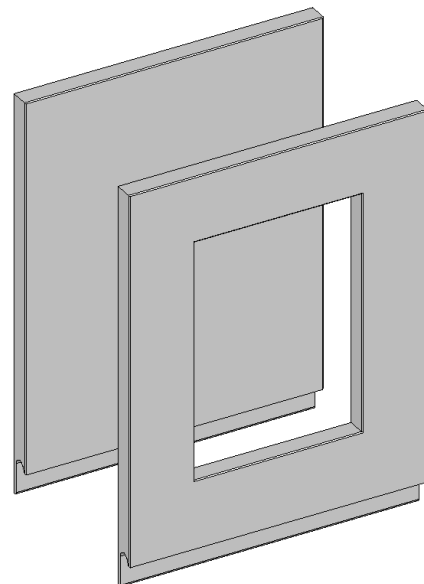
Рисунок «Griff» представляет собой панель МДФ 19мм. с интегрированной ручкой, соответственно установка накладных ручек на данный фасад не предусмотрена, т.е. сверловку под ручку данный фасад не имеет.

5.1.1.7. Типы кухонных фасадов МДФ с рисунком «Griff».

- Фасад глухой. Весь размерный ряд стандартных фасадов. Распашные, антресольные, радиусные, фасады бутылочницы, ящики, фальшпанели торцевых позиций.
- Фасад рамочный - РБК. Весь размерный ряд стандартных фасадов: - Распашные, антресольные, ящики, радиусные.

5.1.1.8. Размерный ряд стандартных фасадов.

- Распашной: Н(мин)=356мм; L=246 – 596 мм
- Распашной РБК: Н(мин)=356мм; L=246 – 596 мм (с выборкой по тыльной пласти под стекло).
- Антресольный: Н (мин) = 296 мм, Н (макс) = 456 мм; L=396 – 996 мм.
- Антресольный РБК: Н (мин) = 296 мм, Н (макс) = 456 мм; L=396 – 996 мм (с выборкой под стекло).
- Ящики глухие: Н (мин) = 116 мм; L=296 – 996 мм.
- Ящики РБК: Н (мин) = 356 мм; L=296 – 996 мм (с выборкой по тыльной пласти под стекло).
- Радиусные фасады: Н = Стандартные глухие фасады и фасады РБК (без выборки под стекло).
- Фальшпанели торцевых позиций: Н=596, 716, 916; L=260.



Для заказа фасадной панели или фальшпанели с интегрированной ручкой нужно выбрать рисунок «Griff».

5.1.1.9. Фасады, которые не изготавливаются с рисунком «Griff»:

- Фасад рамочный с перекрестиями НЕ ПРЕДУСМОТРЕН;
- Радиусный фасад рамочный с перекрестиями НЕ ПРЕДУСМОТРЕН;
- Фигурный фасад с рисунком «Griff» НЕ ПРЕДУСМОТРЕН **.

5.1.1.10. Изделия, которые не изготавливаются с рисунком «Griff»:

- Шкаф угл прямой Н=600,720,920 600x600 с фасадом «Гриф» НЕ ИЗГОТАВЛИВАЮТСЯ **;
- Угловые позиции Радиусных столов и шкафов НЕ ИЗГОТАВЛИВАЮТСЯ**;
- Шкаф и столы с залицовкой и менсола с залицовкой с рисунком «Griff» НЕ ИЗГОТАВЛИВАЮТСЯ;

5.1.1.11. Фасад «Griff» изготавливается (без интегрированной ручки) «Без ручки» - (производится только обкат «Piatto» на панели МДФ 19мм.).

- Фальшпанель пеналов торцевых радиусных Здв - (всегда без ручки);
- Верхний фасад шкафа антресольного Blum - (всегда без ручки);
- Отдельно заказанные фасады и ФП.

Для заказа панели МДФ 19 без ручки, нужно выбрать рисунок «Griff», и в комментарии добавить (спец. кнопкой) фразу: **без ручки!** тогда данная панель будет изготовлена из МДФ 19 мм обкатом «Piatto».

5.1.1.12. В кухонном гарнитуре с рисунком «Griff» присутствуют панели, которые изготавливаются только из МДФ 16 мм с рисунком «Piatto» (по умолчанию)

1. «Панель декоративная боковая» (заменяющие вертикали столов, шкафов, пеналов) изготавливаются только из МДФ 16 мм, только в рисунке «Piatto».
2. Фальшпанели накладные на вертикали столов, шкафов, пеналов) изготавливаются только из МДФ 16 мм, только в рисунке «Piatto».
3. Фальшпанели столов угловых прямых. (Т-образные фальшпанели). = изготавливаются только из МДФ 16 мм, только в рисунке «Piatto».
4. Багет нижний = «Piatto», МДФ 16 мм.
5. Цоколь = «Piatto», МДФ 16 мм.

Соответственно нужно учесть какой фасад вы хотите получить в готовом виде:

Дополнительная информация:

* Рамочные фасады «Griff» выполнены с выборкой под стекло с тыльной стороны, (стекло стандартное, применяемое к фасадам МДФ в ПВХ), крепление стекла осуществляется шурупом 3х13 через шайбу фигурную (цвет прозрачный).

** Радиусный фасад МДФ 19мм. с интегрированной ручкой на угловые позиции столов и шкафов не изготавливается по причине невозможности открывания радиусного фасада, блокирующегося соседним фасадом МДФ 19.

** Фасад на шкаф угл прямой 600х600 не изготавливается по причине появления большого открытого пространства между фасадами в области фрезерованной ручки.

Ручка может быть выполнена в цвет фасада, а может и отличаться от основной части фасада, а именно:

- Если основная часть фасада глянцевая, то ручка может быть иного цвета глянцевой эмали;
- Если основная часть матовая, то ручка может быть иного цвета матовой эмали;
- Если основная часть «бетон», то ручка изготавливается в цвете RAL 9005 (матовая).

Внимание менеджерам и покупателям:

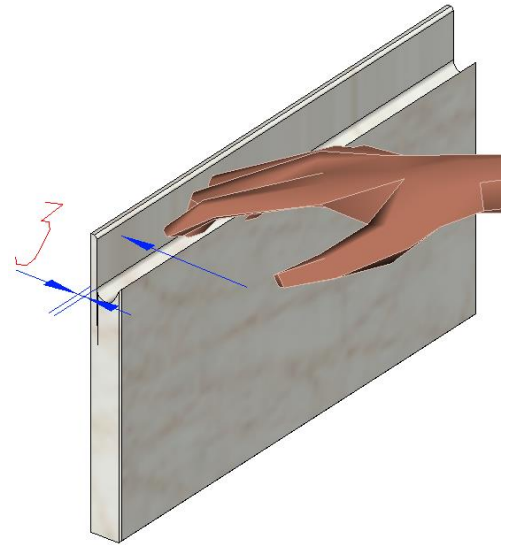
Покупатель желает приобрести изделия с фасадом «Griff», и менеджер-продавец обязан ознакомить клиента с информацией, изложенной ниже.

Рисунок «Griff» представляет собой панель МДФ 19мм, где на торце панели имеется выборка (фрезеровка), имитирующая ручку для захвата рукой в процессе открывания и закрывания.

Следует помнить, что «декоративная» часть ручки – это оставшаяся после фрезерования тонкая «перегородка в 3 мм» покрытая эмалью, которая может быть повреждена лёгким ударом или надавливанием на область «перегородки» с лицевой стороны.

Материал МДФ является плотным и прочным материалом, но подвержен расслоению на выфрезерованных участках при приложенном усилии и эмаль не является надёжным связующим для торца панели, поэтому легко повреждается на излом.

В процессе эксплуатации данного фасада нужно всегда соблюдать осторожность, не допускать надавливаний на перегородку при вынужденном закрывании с усилием, не допускать ударов, открывать только зацепом за передний выступ ручки.



5.5.5. Фасад МДФ-Эмаль с рисунком " Jess ".

Фасад «Jess» — это фасад из плиты МДФ толщиной 16 мм с наклеенными по периметру доборами шириной 55 мм, из плиты ХДФ толщиной 4 мм. в заранее отфрезерованные по периметру углубления.

Фасад Jess изготавливается на данный момент только в эмали.

Типы внедряемых кухонных фасадов МДФ с рисунком «Jess».

Фасад «Jess» глухой.

Распашной: $H_{\min} = 356 - H_{\max} = 1547$; $L_{\min} = 146 - L_{\max} = 596$;

Антресольный: $H_{\min} = 296 - H_{\max} = 596$; $L_{\min} = 396 - L_{\max} = 996$;

Ящик: $H_{\min} = 176 - H_{\max} = 356$; $L_{\min} = 296 - L_{\max} = 996$;

$H = 716$; $L_{\min} = 296 - L_{\max} = 596$;

$H = 116$ – МОНОЛИТНО ИЗ ПЛИТЫ МДФ 19 ММ.

Фасад «Jess» со стеклом (БЕЗ ПЕРЕКРЕСТИЙ).

Распашной: $H_{\min} = 356 - H_{\max} = 1547$; $L_{\min} = 296 - L_{\max} = 596$;

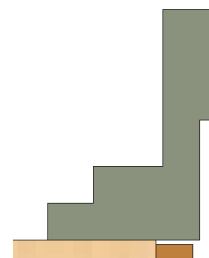
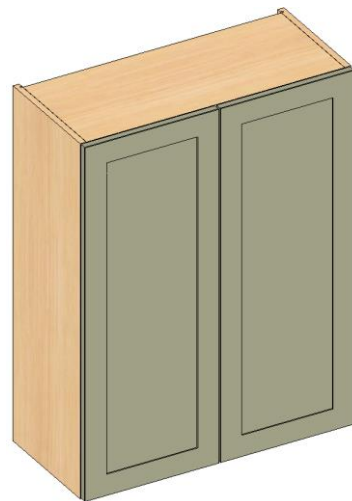
Антресольный: $H_{\min} = 296 - H_{\max} = 596$; $L_{\min} = 396 - L_{\max} = 996$.

Фальшпанели.

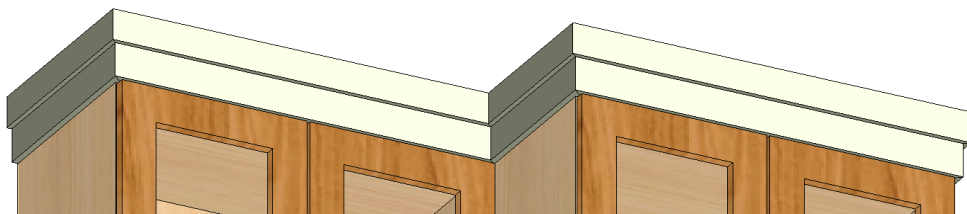
- Фальшпанели угловых позиций изготавливаются монолитно из плиты МДФ 19 мм, за исключением «СТАРЫХ» корпусов:
Столы угловые прямые (Н);
Столы (ФП20) угловые прямые (Н). В данных позициях фальшпанель изготавливается монолитно из плиты МДФ 16 мм.

Декоративные элементы:

- Багет Jess. $H=80$



Вид с торца.



Дополнительная информация по рисунку.

- **Внимание! Радиусные фасады с данным рисунком не изготавливаются.**

5.5.6. Фасад с рисунком «Asti»

Подробнее см п/п 5.1.4.

Фасад с рисунком «Asti» изготавливаются:

- В эмали с матовым покрытием.
- В однотонных матовых плёнках ПВХ (могут быть корректировки см. Рассылку).

5.5.7. Фасад с рисунком «Fence».

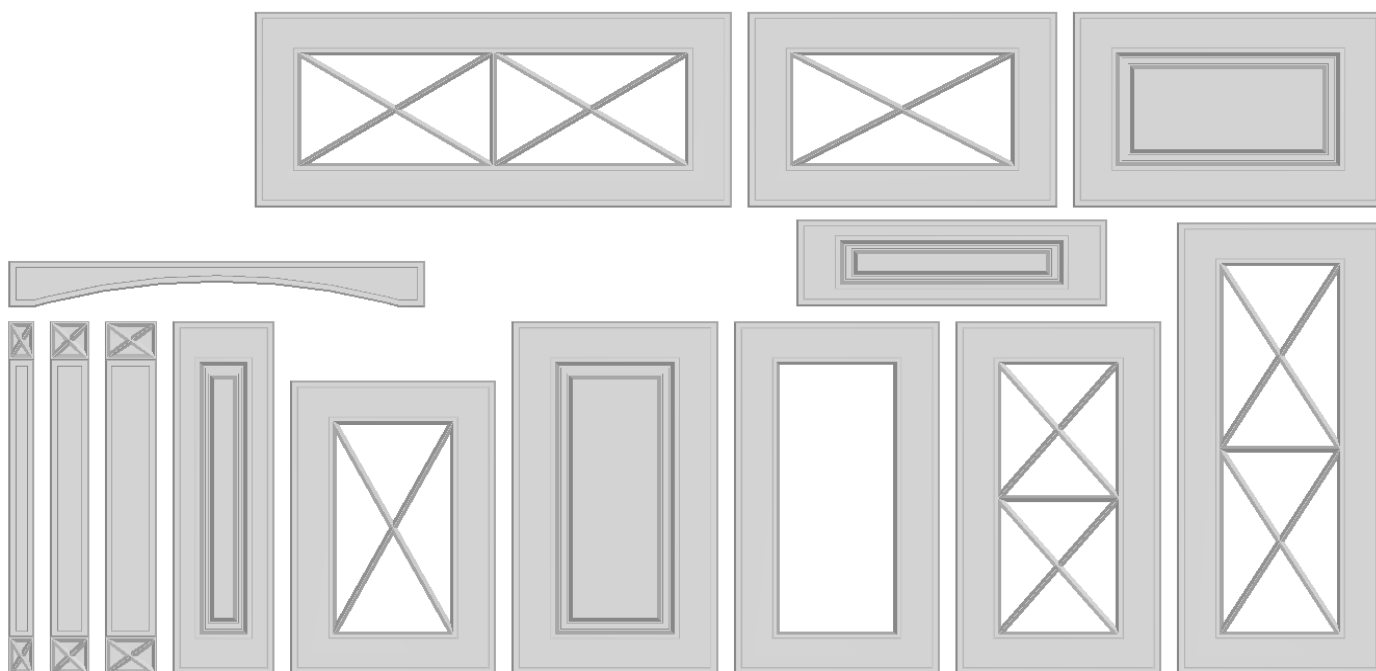
Подробнее см п/п 5.1.2.

Рисунок Fence представляет собой панель с фрезеровкой по пласти вертикальных радиусных загибов шириной 20 мм с определённым шагом между собой по всей ширине фасада. Фасад можно выполнить с покрытием - плёнка ПВХ или ЭМАЛЬ.

5.5.8. Фасад МДФ-Эмаль с рисунком "Andrea".

Фасады МДФ с рисунком «Andrea» изготавливаются только с покрытием «Эмаль».

Внимание! – Радиусные и фигурные фасады с рисунком «Andrea» не изготавливаются.



Типы внедряемых кухонных фасадов МДФ с рисунком " Andrea ".

- Фасад глухой с рисунком, стандартные фасады:
 - Распашные, антресольные, ящики;
 - бутылочницы - только «QUADRO».
- Фасад глухой без рисунка по пласти, вид обката «Andrea»:
 - распашные фасады шириной менее 196мм, фальшпанели.
- Фасад рамочный, с перекрестием (Рамка), где:
 - Распашной: Н.=536, 596мм; L=396 --- 596мм.
 - Антресольный: Н=356, 396, 456; L=396---596мм.
 - Ящик: Н=356; L=396---596
- Фасад рамочный с двумя перекрестиями (Рамка2), где:
 - Распашной: Н=716, 916мм; L=396 --- 596мм.
 - Антресольный: Н=356, 396, 456; L=646---996мм.
 - Ящик: Н=356; L=696---996
- Фасад рамочный, без перекрестия (РБК):
 - Распашной: Н(мин)=396мм; L=246 --- 596мм.
 - Антресольный: Н=296, 356, 396, 456мм. L=396---996мм;
 - Ящик: Н=356, L=296---996;
- Декоративные элементы:
 - Колонна «Andrea» L=50, 75, 100мм;
 - Багет Andrea L=2200мм; Н=75мм (обкат Andrea);
 - Багет нижний Andrea L=2200 Н=50мм;
 - Цоколь «Piatto»
 - Залицовка (Andrea)
- Рамочные фасады «Andrea» выполнены с выборкой под стекло с тыльной стороны, стекло применяется стандартное. Крепление стекла осуществляется шурупом 3x13 через шайбу фигурную (цвет прозрачный).
- Фасады заматываются в стрейч-плёнку, прокладываются между собой изолайном и упаковываются в двойной гофрокартон. Фасады с перекрестием упаковываются с проложкой по принципу: «Глухой – Рамка – Проложка», «Проложка – Рамка – Проложка», (проложка по габариту рамки).
- Упаковка стёкол - ящик (заявка).

5.6. Фасады патинированные.

Патинирование – это искусственное состаривание предметов интерьера и материалов для придания им изысканной декоративности, антикварности и повышения защитных свойств поверхности.

На нашем предприятии метод патинирования применяется как способ придания эффектности вида фасадов из МДФ ПВХ, или МДФ_Эмаль. Особенно хорошо выглядит патинированная плита МДФ со сложным профилем фрезеровки торцов и имитации филёнки под плёнкой ПВХ с текстурой натурального дерева.

В процессе производства покрасочный материал (патина) наносится на поверхность плёнки или эмали. Лишний материал счищается, а остаётся только в углублениях текстуры или в определённых местах следов фрезерования. Полученная картина укрывается прозрачным лаком. Твёрдость лака соизмерима с твёрдостью плёнки ПВХ или эмали.

Таб.1. С 29.01.21 г. принимаются заказы на патинированные фасады МДФ Эмаль в мебели для кухни в соответствии с эталонами по следующему списку:

Цвет Эмали	Фрезеровка	Цвет патины	
	Основная	Основной	Дополнительный
Транспортный синий сигнальный глянец 5017	Patricia	Золото	Белое серебро
Майский зеленый матовый 6017		Светло-коричневый	Золото
Жемчужно-белый матовый 1013		Светло-коричневый	
Сепия коричневый матовый 8014		Золото	
Графитовый серый матовый 7024		Медь	
Сигнальный белый глянец 9003		Золото	
Графитно-черный глянец 9011		Белое серебро	
Сепия коричневый глянец 8014		Золото	

При формировании заявки на образцы фасадов «Patricia», фасадов МДФ в эмали с патиной в нестандартном выкрасе, дилеру (клиенту) необходимо заказать 2 образца фасада.

Это необходимо для:

- 1)Первый образец выставочный – предназначен для клиента.
- 2)Второй образец эталонный – возвращается клиентом для сравнения цветовой тональности с другими фасадами в определённой заявке.

Заказ из 2 образцов оплачивается за счет клиента.

Заказы без предоставления образца не принимаются.

Таб.2. С 24.12.19 г. принимаются заказы на патинированные фасады в мебели для кухни по следующему списку:

Цвет плёнки ПВХ	Фрезеровка		Цвет патины	
	Основная	Дополнительная	Основной	Дополнительный
Белая сосна	Глория	Карат	Золото	Коричневая/Серебро
	Изабелла	Карат	Золото	Светло-Коричн. /Серебро
Пикрит	Ретро	Карат	Белая	
Синяя волна			Белое-серебро	
Белая матовая			Коричневая	
Графит			Медь	
Белый глянец	Карат	-	Золото	
Ваниль глянец	Карат	-	Золото	
Лазурное дерево	Тоскана	Карат	Белая	Коричневая
Тик	Косичка	Карат	Золото	
Кремовый ясень	Карат	-	Коричневая	Золото
	Тоскана (Александрия)	-	Золото	
	Ретро	-	Золото	Светло-Коричневая
Сандал белый	Карат	София	Серебро	Золото

Дата

Таб.3. Цоколи и багеты патинируются следующим образом:

Цвет пленки	Цоколь, багет тип 1, Багет универсальный тип 1	Багет 16 мм, Багет универсальный 16 мм.	Багет 25 мм
Белая сосна	Золото (серебро, коричневая, светло-коричневая)	Золото (серебро, коричневая, светло-коричневая)	Золото (серебро, коричневая, светло-коричневая)
Белый глянец	Лак	Золото	Золото
Ваниль глянец	Лак	Золото	Золото
Пикрит	Лак	Белая	Белая
Синяя волна	Лак	Белое-серебро	Белое-серебро

Цвет пленки	Цоколь, багет тип 1, Багет универсальный тип 1	Багет 16 мм, Багет универсальный 16 мм.	Багет 25 мм
Белая матовая	Лак	Коричневая	Коричневая
Графит	Лак	Медь	Медь
Кремовый ясень	Коричневая (золото, светло-коричневая)	Коричневая (золото, светло-коричневая)	Коричневая (золото, светло-коричневая)
Сандал белый	Лак	Серебро (золото)	Серебро (золото)
Тик	Лак	Золото	Золото
Лазурное дерево	Белая (коричневая)	Белая (коричневая)	Белая (коричневая)

Примечание. В таблице в скобках указан дополнительный цвет патины

Увидеть образцы фасадов МДФ патина можно в нашей рекламной тумбе (или в образцах, рассылаемых продавцам мебели).

Таб.4. Тумба рекламная комплектуется образцами фасадов с патиной:

Цвет пленки ПВХ	Фрезеровка	Цвет патины
Белая сосна	Глория	Золото
Пикрит	Ретро	Белая
Синяя волна	Ретро	Белое-серебро
Белая матовая	Ретро	Коричневая
Графит	Ретро	Медь
Белая сосна	Изабелла	Светло-коричневая
Кремовый ясень	Карат	Коричневая
Кремовый ясень	Тоскана	Золото
Сандал белый	Карат	Серебро
Тик	Косичка	Золото
Лазурное дерево	Тоскана	Коричневая
Цвет Эмали	Фрезеровка	Цвет патины
Транспортный синий сигнальный глянец 5017	Patricia	Золото

Обращаем внимание на конфигурацию патины на фасадах размером менее 246 мм по ширине, и менее 200 мм по высоте (пример ящички 116-176), по причине изменения фрезеровки (предупреждение – пункт 5.3), не соблюдается подобие патинирования от основных фасадов большего размера.

Пример показан на фрезеровке рисунка «Тоскана» кухонных столов:

Стол под встраиваемую технику 600 м. ----- Фасад (выс)116х(шир)596.

Стол под встраиваемую технику 450 м. ----- Фасад (выс)116х(шир)446.



6. Фасад из листового материала с декоративным покрытием.

6.1. «Акриловый фасад» «UV_лак».

Акриловые фасады производства "Невский ламинат" (Россия), состоят из МДФ покрытого УФ лаком с лицевой стороны, внутренняя сторона покрыта матовым пластиком в цвет лицевой стороны фасада. Торцы фасада покрываются кромками «ABC» и «3D».

ПАМЯТКА

по эксплуатации и уходу за фасадами с глянцевым покрытием УФ лак

Фасады с высококачественными поверхностями с использованием УФ лака являются результатом применения материалов нового поколения и инновационных технологий.

Основой лака являются акрилат полимеры.

Преимущества перед фасадами других типов

- Насыщенные, яркие цвета
- Идеально гладкая, глянцевая поверхность
- Устойчивость глянцевой поверхности к воздействию высоких температур, влаги, плесени
- С течением времени сохраняются неизменными блеск, цвет и гладкость поверхности
- Возможность исправления мелких дефектов с помощью полировки
- Кромка 3D «2 в одном» и кромка ABS высокий глянец идеально подбираются в тон плиты.

Эксплуатация и уход за фасадами УФ лак

1. При транспортировании и перемещениях упаковок с фасадами будьте осторожны:
 - не бросайте упаковки;
 - не складировать «на излом»;
 - избегайте повреждения упаковок.
2. При вскрытии упаковок с использованием острых инструментов будьте аккуратными, дабы не повредить глянец фасада.
3. Во время сверления отверстий (присадки) под фурнитуру фасад располагать на чистой, ровной, свободной от посторонних предметов поверхности, покрытой мягкой тканью.
4. Удалять защитную плёнку с глянцевой поверхности фасада можно только после установки на изделие и регулирования фасада.
5. **После снятия защитной плёнки запрещается протирать лицевую поверхность фасада чем-либо в течение 7 дней.** Это время необходимо для окончательного отверждения лаковой поверхности, поскольку этот процесс был приостановлен после укутывания лака защитной плёнкой в процессе производства плиты.
6. По истечении 7 дней можно очищать лицевую поверхность фасада от загрязнений. Перед началом очистки сдуйте пыль и осторожно удалите мелкие частички загрязнения.
7. Для протирки лакового покрытия можно применять **только увлажнённый** материал: мягкие х/б ткани (марля, батист, фланель) или мягкие покупные салфетки для ухода за мебелью. Можно применять жидкие средства для очистки стёкол, в составе которых отсутствуют агрессивные химические вещества, абразивы, аммиак. Проверенное на нашем предприятии средство «dr MAX» (Жидкость, ароматизированная для мытья стёкол) показывает отличный результат. Поверхность очищается без разводов.
8. Не используйте для очистки лакового покрытия бумажные полотенца, бумажные салфетки, газеты.
9. Оберегайте фасады от воздействия твёрдых предметов, поскольку глубокие повреждения невозможно исправить.
10. Если при эксплуатации фасадов со временем всё же появляются мелкие царапины – не рекомендуем самим удалять их с помощью полировки. Предупреждаем, что полировка является сложной операцией, поэтому такую работу лучше доверить профессиональному полировщику.

Ред. 14.08.15

6.2. Фасад ЛДСП 22 (сборный)

Фасад сборный (глухой фасад с филёнкой) – собран из деталей ЛДСП 22 мм шириной 90 мм, заполнение – плита ЛДСП 10 мм. Торцы фасада облицованы кромкой ПВХ толщ. 1 мм.

Фасад сборный стекло (РБК фасад со стеклом) – собран из деталей ЛДСП 22 мм шириной 90 мм, заполнение – стекло толщиной 4 мм, вид стекла без ограничений. Торцы фасада облицованы кромкой ПВХ толщ. 1 мм.

Фасад монолит (не сборный) – плита ЛДСП 22 мм. Торцы фасада облицованы кромкой ПВХ толщ. 1 мм.

Цвет ЛДСП22 –Сонома.

Текстура – **всегда «вертикально»** (как на эскизе)

(**нельзя выбрать текстуру «горизонтально»**)

Упаковка – в гофрокартон по действующим на предприятии правилам, на упаковку нанесены предупреждающие ярлыки.

Ручка – применение без ограничений.

Условия при выборе в заявку рисунка фасада:

Рисунок «ЛДСП22» = фасад ЛДСП 22 МОНОЛИТ;

Рисунок «Фасад22» = фасад сборный ЛДСП 22 глухой;

Рисунок «Фасад22 Р» = фасад сборный ЛДСП 22 рамка стекло.

Условия при изготовлении в производстве

Условные обозначения

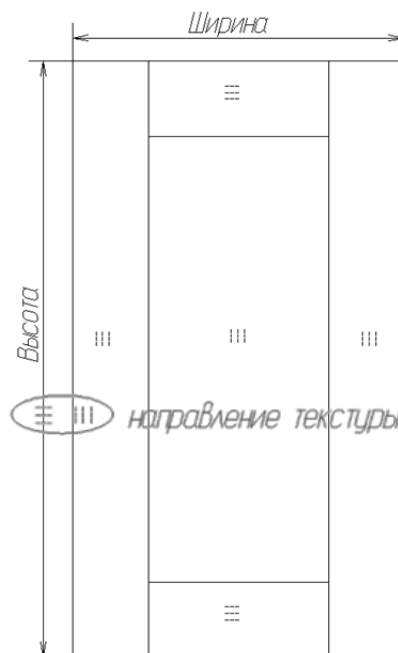
В – высота фасада. **Ш** – ширина фасада

1. **$V < 256$ или $Ш < 250$.** Изготавливается «Фасад монолит».
2. **$V \geq 256$ и $Ш \geq 250$.** Изготавливается «Фасад сборный».
3. **$V_{\max} 2500\text{мм}$, $Ш_{\max} 596\text{мм}$.**

- **Э Панель Декор Бок (для изделия) при выборе - Рисунок «Фасад22» = всегда ЛДСП 16 Монолит.**
- **Фасад ЛДСП 22 сборный НЕ может быть выполнен с акриловым покрытием;**
- **Не изготавливается на шкафы с залицовкой;**
- **Не изготавливается менсола с залицовкой;**
- **Не изготавливается полка открытая $H=320 \times 1300$ и $H=320 \times 1400$;**
- **Не изготавливаются столы с залицовкой;**
- **фрезеровка под ручку «Ракушка» на фасаде ЛДСП 22 не производится.**



Общий вид сборного фасада



6.3. Фасады кухонные Пластик

Основой фасада с пластиковым покрытием (далее - фасад) является плита МДФ 16мм шлифованная, лицевая и тыльная пласти фасада оклеены пластиком с использованием термостойкого композиционного клея, толщина фасада 17 мм.

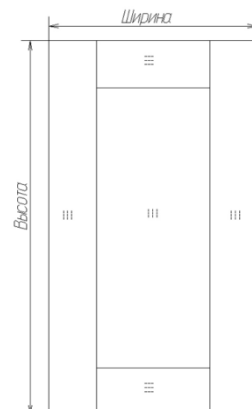
Использование одинакового пластика для обеих сторон фасада обусловлено тем, что применение пластиков разного состава приводит к значительному короблению готового фасада.

Торцы фасада оклеиваются кромкой ПВХ толщиной 1 мм в цвет фасада.

Сборные фасады – рамки со стеклом, представляют собой рамки собранные на шкантах. Ширина деталей рамки – 90 мм. Стекло в рамке, вставлено в паз (заполнение), в момент сборки фасада.

Внимание: На пластиковый фасад не применяется кромка «ALпрофиль»

Не рекомендуется заказывать фасад с текстурированным пластиком текстурой – горизонтально, на рамочном сборном фасаде текстура останется прежней.



Условия при которых сборный фасад не может быть изготовлен.

Условные обозначения

В – высота фасада. **Ш** – ширина фасада

1. **В < 256** или **Ш < 250**. Изготавливается «Фасад монолит».
2. **В ≥ 256** и **Ш ≥ 250**. Изготавливается «Фасад сборный».

ПАМЯТКА

по уходу за фасадами с пластиковым покрытием

1. Вскрывая упаковку с применением острых инструментов, будьте аккуратными, чтобы не повредить поверхность фасада, находящегося внутри упаковки.
2. В отличие от матовых, глянцевые фасады защищены прозрачной защитной плёнкой из полиэтилена.
3. Удалять защитную плёнку с глянцевой поверхности фасада рекомендуется только после установки на каркас шкафа или стола. Снимать плёнку нужно очень аккуратно, без резких движений и рывков (во избежание появления клеевых полос). **Рекомендуем начинать чистить фасад не ранее чем через 24 часа.** За это время глянцевая поверхность стабилизируется.
4. После снятия защитной плёнки могут быть видны остатки клея, которым приклеиваются кромки по контуру. Для удаления остатков клея лучше всего использовать антистатическое средство «ЛАНА», **удалять не ранее чем через 24 часа.**
5. Для очистки глянцевого пластика можно применять только увлажнённый материал: мягкие х/б ткани (марля, батист, фланель) или мягкие покупные салфетки для ухода за мебелью. Можно применять жидкие средства для очистки стёкол, в составе которых нет абразивов, а также агрессивных химических веществ: кислот, щелочей, аммиака, растворителей, спирта. Проверенное на нашем предприятии средство dr.MAX, Clin (Жидкости ароматизированные для мытья стёкол) показывают отличный результат. Поверхность очищается без разводов.
6. Обязательно проделать тест - проверку выбранного Вами чистящего средства. Это лучше всего сделать на не лицевой поверхности фасада. Не прошедшие тестирование чистящие средства не применять!
7. Если Вам все же не удалось приобрести ни одно из подходящих средств, мы советуем развести в воде небольшое количество детского мыла или несколько капель геля для мытья посуды. Обмакивать в эту жидкость мягкую ткань и аккуратно протирать фасад. Чтобы не было разводов необходимо вслед за последней процедурой протереть фасад чистой тканью, увлажнённой чистой водой - как бы промыть фасад. Затем насухо протереть его мягкой тканью. При этом нельзя сильно нажимать на ткань.
8. Не используйте для очистки глянцевых пластиков бумажные полотенца, бумажные салфетки, газеты. Возможное присутствие в них абразивных частиц может вызвать образование царапин.
9. Несмотря на то, что фасады с облицовкой пластиком обладают повышенной прочностью, оберегайте их от воздействия твёрдых предметов, поскольку появившиеся повреждения невозможно исправить.
10. Попавшие на поверхность пластикового покрытия любые жидкости необходимо немедленно удалить мягкой тканью. Оставленные надолго жидкости высыхают и оставляют разводы, которые очень плохо отмываются

ВНИМАНИЕ!! В случае до заявки фасадов необходим образец – один из ранее изготовленных нами фасадов.

Желаем долгую эксплуатацию кухни с пластиковыми фасадами.

24.03.2017г.

6.4. Фасад сборный стекло-полоса

Основа фасада может быть выполнена из материала:

- Плита ТСС 19мм, - кромка 23x1; рисунок - /цвет ТСС/.
- FM (Fander Max) 19 мм, - кромка 23x0.8; рисунок - /цвет FM/.
- ЛДСП 16 мм, - кромка 19x1; рисунок - /цвет ЛДСП/.
- UV-лак 16 мм, - кромка 3D и ABS 23x1; рисунок - /цвет UV-лак/.

В заявку выбирается **рисунок фасада**:

- «ЛДСП 356x396 Р» = Фасад из ЛДСП 16 сборный стекло-полоса.
- «ЛДСП22 356x396 Р» = Фасад из ЛДСП 22 сборный стекло-полоса.
- «Акрил 356x396 Р» = Фасад из Акрил сборный стекло-полоса.
- «ПлитаТСС 356x396 Р» = Фасад из ТСС сборный стекло-полоса.
- «ПлитаFM 356x396 Р» = Фасад из FM сборный стекло-полоса.

Фасад сборный, состоит из двух панелей ЛДСП и стекла, нижняя панель ЛДСП имеет размер по высоте 165мм всегда, полоска стекла всегда горизонтально снизу и имеет размер по высоте 83мм.

Фасад применяется только на шкафах, размерный ряд по высоте показан на рисунке, применяется на стандартный размерный ряд по ширине от 296 до 696.

Внимание:

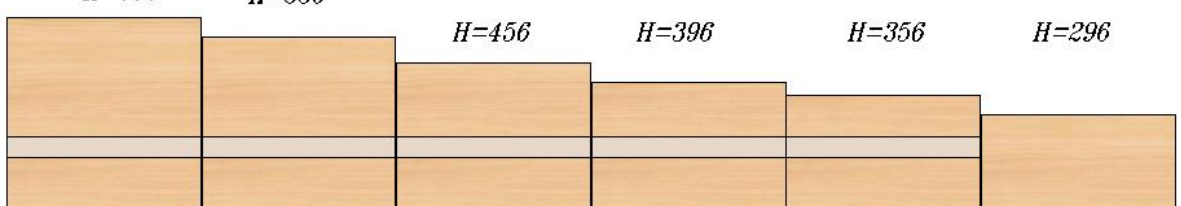
- Фасад **не может быть** изготовлен размером по высоте **300мм и мене**.
- Фасад ЛДСП 16 не выполняется серого цвета и не применяется кромка «АLпрофиль».
- **Недопустим** к заказу подобный тип фасада из любого материала со стеклом на шкафах с подъемным механизмом «Aventos HF» высотой 720 и 920.
- **Не применяется** подобный фасад на ящиках столов и пеналов.
- **Не применяется** подобный фасад на шкафах распашных под встр. вытяжку.
- Радиусный фасад **не может быть изготовлен**.
- Ручка на данном фасаде применяется **только горизонтально**, фрезеровка под ручку «Ракушка» на фасаде ЛДСП не производится.
- Фасад **UV-лак не может быть выполнен с «АLкромка»**.
- На фасад по техническим причинам **не устанавливается** стекло: «Ромб», «Фреза сатин», «Елизавета», «Кварц 1», «Кварц 2», «Изабелла».
- **Недопустим** к заказу подобный тип фасада из любого материала со стеклом на шкафах с подъемным механизмом «AVENTOS НК XS» следующих высот шкафов: - Н = 300,360,400,720.
 - ✔ Шкафы антресольные с подъемным механизмом «AVENTOS НК XS» **возможно выполнить только следующих высот:** - Н = 460(1дв), 596(1дв) и 920(2дв).
 - ✔ ***Фасады со стеклом UV-лак в кромке 3D акриловой:**
внутренняя часть панелей по ширине кромится кромкой ABS в цвет заказной панели!

Распашной Антресольный шкаф H=920
H=920



Распашные шкафы
H=596 H=536

Антресольные шкафы

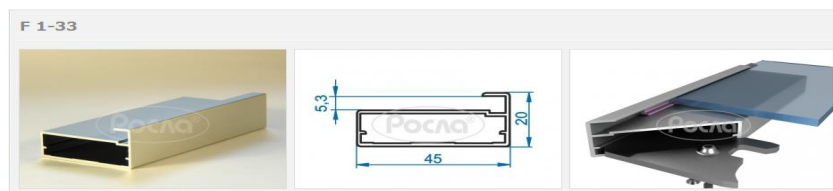


7. Фасады «АлРамка» из Алюминиевого профиля

Алюминиевый профиль с анодированным покрытием применяется для изготовления рамочных (п. 11.1.) и глухих фасадов (п. 11.2.) из материала ЛДСП и Акрил.

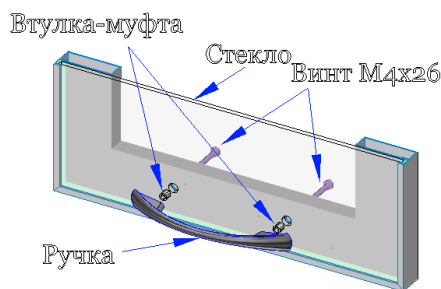
7.1. Фасад рамочный «АлРамка»

Фасады рамочные со стеклом собираются из 4х попарно равных по длине деталей AL профиля «F1-33». Детали срезаны под угол 45° в местах соединения. Соединяются между собой путём крепления винтами 4х8мм к уголку соединительному, скрытому внутри профилей. Уплотнителем для стекла служит силиконовый профиль, который устанавливается в специальный ручей в алюминиевом профиле. Стекло имеет просверленные отверстия под ручку, клиент заранее оговаривает вид и расположение ручки на фасаде, (слева или справа вертикально, горизонтально, в шкаф или стол).



Внимание – порядок прикручивания ручки на АлРамка

Через имеющееся отверстие в профиле, с тыльной стороны просунуть крепежный винт, с лицевой стороны на винт одеть втулку-муфту, укладывая её в отверстие в стекле, приложить ручку и нажать винт. Прodelать такое же действие со вторым винтом. Затянуть винты, не прилагая особых усилий, в противном случае алюминиевый профиль будет смят и лопнет стекло.



***ВНИМАНИЕ - В домашних условиях выполнить сверление под ручки проблематично.**

***ВНИМАНИЕ – фасад «АлРамка» не применим на позиции столов ИТ (Иннотех) со стеклом, место крепления бокса ИТ к фасаду попадает на скрытый внутри уголок соединительный.**

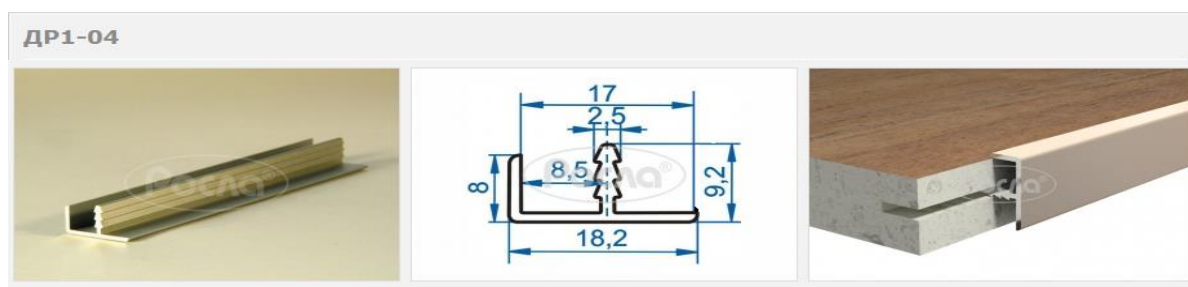
PS: - Имеются специальные угл. шкафы и столы трап. для навешивания фасада толщиной более 18мм. именуемые как «Шкаф (300) угл трапеция Ф22» «Стол угловой трапеция Ф22».

7.2. Фасады глухие

. Профиль применяется на глухой фасад, именуемый как «Фасад ЛДСП или фасад «UV»лак (Акрил) в виде алюминиевой кромки. В программе 1С данный профиль именуется «АЛкромка».

Фасады глухие собираются из 4х попарно равных по длине деталей AL профиля «ДР1-04». Детали срезаны под угол 45° в местах соединения, в момент сборки профиль фиксируется плотно заходя в паз расположенный непрерывно по всему периметру панели.

***Не применяется с фасадом «ЛДСП со стеклом», не применим также на изготовление фасада из фасадного материала толщиной более 17 мм.**



8. Фасад из массива сборный «Слобода» облицованный шпоном.

Фасад «Слобода» - это сборный фасад из профиля массива прямой формы шириной 70 мм, облицованный натуральным шпоном. Толщина готового фасада равна 20 мм

Шпон из дерева - это натуральный материал, которому присущи своя текстура, цвет, структура древесных волокон.

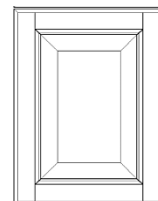
Можно выкрасить фасад в любой цвет по таблице эмалей CHROMA (RAL) и NCS с патиной и без патины. Цвета патины доступны к заказу такие же, как и в предложении по МДФ с патиной, за исключением светло-коричневой патины.

Фасад «Слобода» глухой – филёнка объёмной формы толщиной 12 мм. установлена в момент сборки фасада.

Распашной: $H_{\min} = 396, H_{\max} = 1756; L_{\min} = 176, L_{\max} = 596;$

Антресольный: $H_{\min} = 296, H_{\max} = 596; L_{\min} = 396, L_{\max} = 996;$

Ящик: $H_{\min} = 176, H_{\max} = 356; L_{\min} = 296, L_{\max} = 996.$

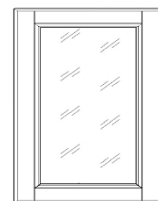


Фасад «Слобода» со стеклом – Стекло толщиной 4 мм устанавливается с тыльной стороны и крепится на штапик.

Распашной: $H_{\min} = 396, H_{\max} = 1756; L_{\min} = 296, L_{\max} = 596;$

Антресольный: $H_{\min} = 296, H_{\max} = 596; L_{\min} = 396, L_{\max} = 996;$

Ящик: $H_{\min} = 296, H_{\max} = 356; L_{\min} = 296, L_{\max} = 996.$

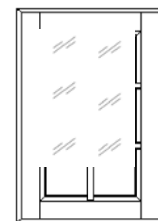


Фасад «Слобода» со стеклом и накладным перекрестием ТИП-2 – Стекло толщиной 4 мм устанавливается с тыльной стороны и на штапик. Перекрестие шириной 16 мм в виде «креста» (см. эскиз).

Распашной: $H_{\min} = 396, H_{\max} = 1756; L_{\min} = 296, L_{\max} = 596;$

Антресольный: $H_{\min} = 296, H_{\max} = 596; L_{\min} = 396, L_{\max} = 996;$

Ящик: $H_{\min} = 296, H_{\max} = 356; L_{\min} = 296, L_{\max} = 996.$

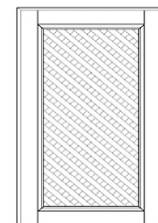


Фасад «Слобода» с решеткой – решётка объёмной формы толщиной 12 мм. установлена в момент сборки фасада..

Распашной: $H_{\min} = 396, H_{\max} = 1556; L_{\min} = 296, L_{\max} = 596;$

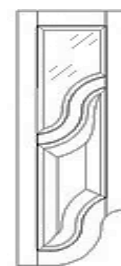
Антресольный: $H_{\min} = 296, H_{\max} = 596; L_{\min} = 396, L_{\max} = 996;$

Ящик: $H_{\min} = 296, H_{\max} = 356; L_{\min} = 296, L_{\max} = 996.$



Фасад фигурный комбинированный (левый / правый) – Нижняя связка и филёнка в нижней части фасада имеет фигурную форму. Фасад разделён на две части фигурной связкой. С тыльной стороны верхней части фасада устанавливается стекло толщиной 4 мм и крепится на штапик, нижняя часть фасада - филёнка.

Распашной: $H = 916; L = 296.$



Фальшпанель фасадная – это монолитная плита толщиной 20 мм, облицованная с двух сторон шпоном и имеющая обкат по периметру.

Применяемость в модулях:

- Фальшпанели торцевых скошенных позиций.
- Ящики высотой 116 мм.

Фальшпанель фасадная: $H_{\min} = 50, H_{\max} = 1500; L_{\min} = 35, L_{\max} = 300.$

Деталь шпонирующая – это плита ДСП толщиной 16 мм, облицованная с двух пластей шпоном, и имеющая кромку по периметру: $H_{\min} = 100, H_{\max} = 2200; L_{\min} = 100, L_{\max} = 600;$

либо $H_{\min} = 100, H_{\max} = 1000; L_{\min} = 100, L_{\max} = 1000$

Панели декоративные боковые - все панели, КРОМЕ:

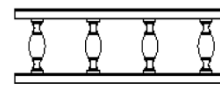
- **Пеналы (НН) высотой 2400;**
- **Пеналы высотой 2340.**



Колонна «Слобода - 4» – это сборная конструкция шириной **50** мм и толщиной 20 мм, с наклеенными декоративными элементами (см. эскиз).

Колонна: $H_{\min} = 356 - H_{\max} = 1756$.

Балюстрада прямая – это сборный элемент, состоящий из двух перилл сечением 30x10 и вставленными между ними декоративными балясинами. Высота в собранном виде равна 70 мм. $L_{\min} = 100 - L_{\max} =$



1500.



Декор Слобода №154 (270x270) – это сложный декоративный элемент, который монтируется на плась глухого фасада.

Монтаж декора всегда по центру фасада.

Минимальный размер фасада для монтажа данного декора:

- Для фасада глухого 546x546;
- Для детали шпонированной 300x300.

Декор Слобода №211 (106x74) – это сложный декоративный элемент, который монтируется на плась глухого фасада.

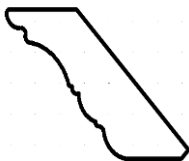
Монтаж декора всегда по центру фасада.

Минимальный размер для фасада глухого 356x346.

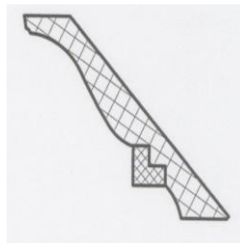


элемент, который

Багет Слобода 2000x50.



Багет Слобода с ДЕНТИЛОМ 2000x80.



Цоколь **Слобода** 94,144 x 2000 (только хлыст).

Допустимые отклонения фасадов по внешнему виду:

1. Разница в текстуре шпона: наличие полос шпона (ламелей) с разным направлением волокон.
2. Незначительное отличие в цвете, связанное с различной поглощающей способностью красок и лаков различных участков древесины.
3. Присутствие невыпадающих сучков.
4. Постепенное изменение цвета шпона под воздействием солнечного света.
5. Отсутствие непрерывности структуры шпона между отдельными фасадами.
6. Неравномерная структура древесины.
7. Натуральные трещины на шпоне как следствие его специфики.
8. Разница в оттенках шпона для отдельных фасадов и панелей.

Примечание. Данные допуски действительны при хранении и эксплуатации фасадов в нормальных климатических условиях:

- Температура в помещении от +10°C до +40°C;
- Относительная влажность в помещении от 45% до 70%. Рекомендуемая влажность 65%.

Дефектами не являются:

- натуральные изменения, происходящие в дереве (изменение оттенка древесины или блеска лака во время эксплуатации);
- разница оттенков шпона, если это эффект натуральной структуры древесины или различных сортов древесины, использованной для изготовления изделия;
- незначительная разница в цвете, связанная с различной впитываемостью красителей в древесину;
- характерные свойства породы дерева, такие как структура, здоровые сучки, вкрапления, пятнышки, наличие полос шпона (ламелей) с разной направленностью волокон и т.д.;
- натуральные «дефекты», специально использованные в изделии, о которых заказчик был информирован заранее (например: большие сучки).

ВНИМАНИЕ, ОГРАНИЧЕНИЯ!

- Фасад ящика высотой 176 мм. изготавливается только с плоской филенкой.
- Замена боковин не возможна на пеналах высотой более 2040 мм.
- Фасады ящиков высотой менее 176 мм., столов и шкафов шириной 150, стола-бутылочницы шириной 150 мм. изготавливаются без филенки
- В случае заказа фасада «Слобода» в любом цвете таблицы эмалей RAL с патиной мы не гарантируем повторяемость внешнего вида фасада от заказа к заказу. Соответственно, если вы принимаете заказ на мебель с фасадом «Слобода» в эмали с патиной по образцу который вы заказывали в салон, то такой заказ будет принят к изготовлению только при наличии присланного вами выше указанного образца.

НЕ ИЗГОТАВЛИВАЮТСЯ:

- Модули с профилем Gola;
- Пеналы фп 50;
- Пеналы в стол фп 50;
- Пеналы с корзиной;
- Пеналы торцевые скошенные и радиусные;
- Радиусные фасады, радиусные балюстрады и радиусный багет;
- Стеллажи торцевые открытые 300;
- Столы торцевые 150;
- Столы угловые прямые за исключением столов с фп 50;
- Стол (фп 50) угл прямой 1050x650 Волшебный угол;
- Стол торцевой открытый для острова;
- Столы БС;
- Столы и шкафы PULL WL;
- Шкафы (300-350);
- Шкафы SL;
- Шкафы угловые трапеция Н=720, 920 x 810 x 500;
- Шкафы угловые трапеция Ф22 Н=600, 720, 920 x 500;
- Шкафы фигурные;
- Шкаф (560) угл прямой Н=300, 360 x 1050 и 1100.

9. Фасадные детали

9.1. «Э Панель декор бок (наименование по типу изделия)» пенал / полупенал / стол / шкаф / колонна....

Декоративные панели на замену используются только с кухонной мебелью с приставкой к названию «Э». «Э Панель декор бок...» предназначены для замены боковых каркасных панелей на фасадные крайних позиций «Э модулей» для которых они предназначены. «Э Панель декор бок...» Сверление на панели «декор» идентичное заменяемой. Сборка осуществляется на стяжку эксцентриковую, имеющуюся в составе комплекта фурнитуры приобретённого изделия. Декоративные панели индивидуальны к каждому типу стандартных изделий. Панели на шкафах, пеналах, столах глубиной 400 и полупеналах имеют аналогичный габарит от заменяемой вертикали, на столах глубиной 600 панель увеличена на 50 мм по глубине, что составляет 560 мм. Декоративная панель на замену изготавливается только МОНОЛИТНО, не зависимо от типа фасада.

ВНИМАНИЕ: При заказе декоративной панели необходимо учитывать её толщину (она может меняться в зависимости от выбранного материала) и учесть её при заказе столешницы. Исключением является фасад из ЛДСП 22, Э Панель Декор Бок (для изделия) при выборе - Рисунок «Фасад22» = всегда ЛДСП 16 Монолит.

Ограничения по «Э Панель декор бок...»:

Декоративная панель не применяется на угловых трапециях и радиусных столах.

Декоративная панель не может быть изготовлена как любой сборный фасад, не может иметь обкат по периметру, либо рисунок по пласти.

9.2. Фальшпанель (накладная – стол, шкаф, пенал...)

Данные фасадные панели из МДФ, пластик, акрил, ЛДСП_22. предназначены для дополнительного наложения на торец каркаса пенала, стола или шкафа (из ЛДСП). Панель имеет габарит как фасад, с отступом по 2 мм от габарита вертикали, на столах габарит по глубине увеличен на 50 мм. Панели заказываются отдельно от изделия. В состав каждой панели включены шурупы 4x30. Панель из МДФ - ПВХ, Эмаль, (по желанию клиента), может иметь рисунок на пласти при наличии комментария в строке ФП «с рисунком». ФП из ЛДСП 22 «сборный» по умолчанию.

- ФП Пенала 2140 (2040x560)
- ФП Пенала 2240 (2140x560)
- ФП Пенала навесного 1260 (1260x300)
- ФП Пенала навесного 1460 (1460x300)
- ФП Полупенала 1400 (1320x560)
- ФП стола (716x556)
- ФП стола (400) (716x356)
- ФП стола (400) Н=1020 (916x356)
- ФП стола БС Н=820 (716x506)
- ФП стола БС Н=1020 (916x506)
- ФП шкафа Н=600,720,920 (596,716,916x296)

9.3. Фасад и фасадная фальшпанель произвольного размера.

Фасады изготавливаются по размеру заказчика, без сверления, из справочника «фасады».

- В «дозаявку 1» Заказываются только фасады МДФ в ПВХ, Эмаль + патина.

- В «дозаявку 0» Заказываются фасады ЛДСП, ЛДСП 22, Акрил, Пластик.

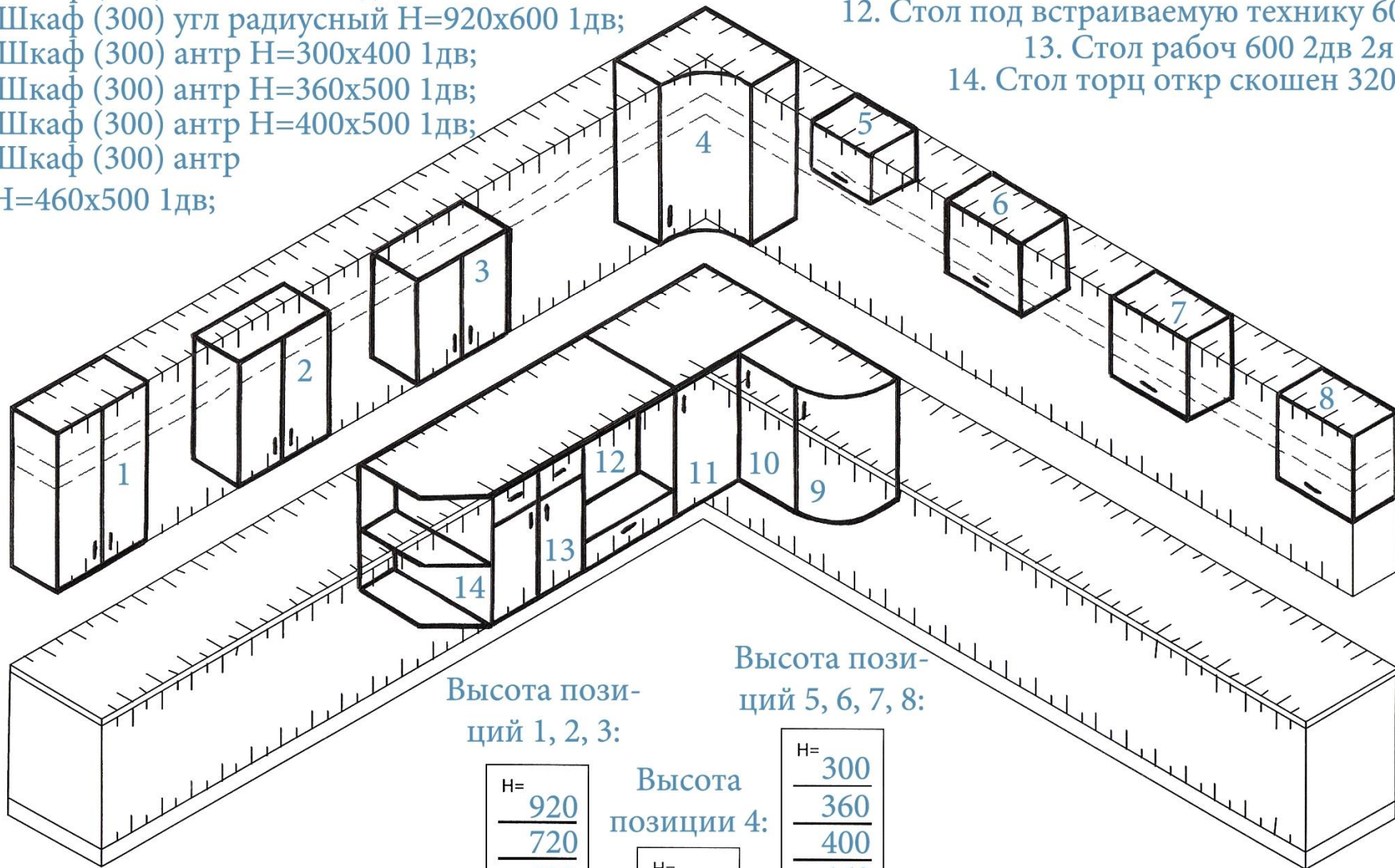
- Фасадные детали выполняются с рисунком по пласти, как для стандартных размеров МДФ с ограничениями для рисунка, если отсутствует дополнительный комментарий, и нет ограничений по габаритному размеру.
- Фасадные детали из МДФ с комментарием «фальшпанель», изготавливаются по умолчанию без рисунка по пласти, только с обкатом по периметру от выбранного рисунка, без сверления.

Ограничения:

- ФП Н = не менее 300 мм.
 - ФП МДФ L=50мм. обкат рисунками только - «Мыло», «Классик», «Piatto»;
 - ФП МДФ обкат любого рисунка при L>= 65мм. Рисунок на пласти от L>200;
 - ФП из материала ЛДСП, Акрил, Пластик, «ТСС», «FM», ЛДСП_22 при L>= 65мм.
 - ФП ЛДСП 22: - надо МОНОЛИТ, выбираем из справочника «ЛДСП».
 - на сборный фасад, выбираем из справочника «фасады».
- При заказе колонны нестандартной высоты, сверловка крепления колонны к каркасу по техническим причинам выполнена не будет.

1. Шкаф (300) Н=920х600 2дв;
2. Шкаф (300) Н=720х600 2дв;
3. Шкаф (300) Н=600х600 2дв;
4. Шкаф (300) угл радиусный Н=920х600 1дв;
5. Шкаф (300) антр Н=300х400 1дв;
6. Шкаф (300) антр Н=360х500 1дв;
7. Шкаф (300) антр Н=400х500 1дв;
8. Шкаф (300) антр
Н=460х500 1дв;

9. Стол (400) торц радиусный 320 1дв прав;
10. Стол (400) рабочий 400 1дв;
11. Стол угл прямой 800 1дв лев (400);
12. Стол под встраиваемую технику 600 м;
13. Стол рабоч 600 2дв 2ящ м;
14. Стол торц откр скошен 320 лев.



Высота пози-
ций 1, 2, 3:

Н=	920
	720
	600

Высота
позиции 4:
Н= 920

Высота пози-
ций 5, 6, 7, 8:

Н=	300
	360
	400
	460



Заказчик Иванов И.И.
Заказ №35 от 15.06.2017

Дата отгрузки _____

Количество комплектов данной кухни 1

Тип фасада МДФ
(МДФ/UV-Лак/ДСП)

Цвет фасада Сандал белый

Направление текстуры вертикально
(вертикально/горизонтально)

Кромка для фасада UV-лак/ДСП

Фрезеровка Кантри рамка с крестом

Цвет каркаса Белый
(под стекло: рамка с крестом/без креста)

Тип столешницы 38 мм
(26мм/38мм)

Цвет столешницы №3210 Кремовы кашемир

Стекло Милениум

Мойка/смеситель Врезная Станор

Вырез под мойку: слева / по центру / справа
(нужное подчеркнуть)

Сушка: простая встроенная 800
(размер)

Внимание! Заказы принимаются только на оригинальных бланках
Заполнение каждого пункта бланка обязательно!
В случае не полного заполнения бланка, заказ изготавливаться НЕ БУДЕТ!!!

Ручка RS 407 BAZ.4 Вензель цинк

Сверловка под ручку вертикально
(Горизонтально/вертикально)

Опоры простые/хром простые

Высота опор 100/150

Цоколь МДФ/ПВХ 4 метра, торцевой R
белый

Стык проф. потолка ПВХ:

(90° - шт), (135° 6 шт), (180° - шт)

Стен, панель №3210 Крем. Кашем., 2 шт. шт.

Плинтус Простой Репац Аллюм-й 2 шт.

простой Кремовы кашемир
(указать тип и цвет вставки)

Лоток для столовых приборов 400 Quadro

Опора барной стойки _____

Багет 16/25 _____
(указать тип и цвет)

Багет универсальный 16 распил под угол
(указать распил по углу) / «без распила»

Сандал белый, 3 шт.

Светильники (кол-во) нет КОМПЛ.

Планки T-образная, 2 шт.

Профиля для ст. п. угловой 1шт

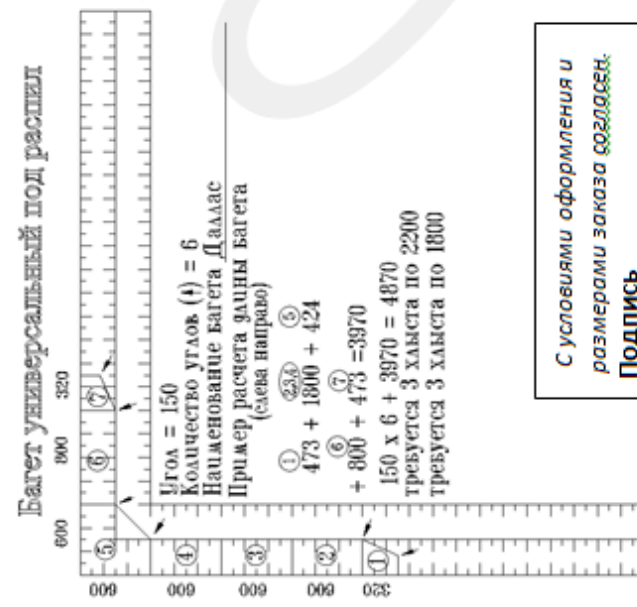
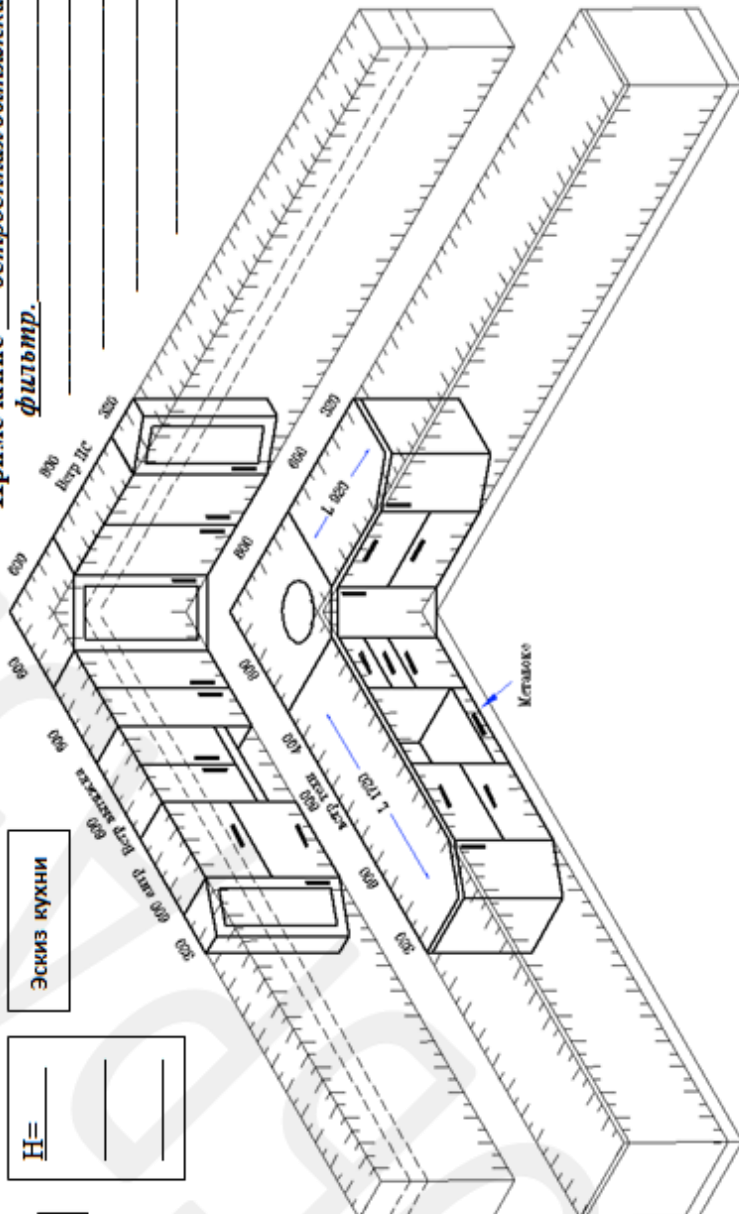
Вид ящиков Quadro ЧВ Silent System
(роликовые, метабокс, ДД, Quadro-тип)

Дополнительные полки нет

Примечание встроенная вытяжка + угловой фильтр.

Н= _____
Эскиз кухни

Эскиз козырька / Эскиз Багета универсального



С условиями оформления и размерами заказа ознакомиться. Подпись _____

10. Бланк заказа кухни.

10.1. Рекомендации по заполнению бланка кухни.

10.1.1. Форма бланка-заказа представлена приложением 1. Пункты заказа необходимо заполнять печатными буквами. Заполнение всех пунктов обязательно.

10.1.2. Элементы заказанной кухни использовать только из продукции, представленной прайс-листом.

10.1.3. В пункты, которые не используются при оформлении заказа, необходимо вписать слово «НЕТ» или поставить знак «-».

10.1.4. Все размеры, которые записываются в бланке-заказа, должны быть в «мм».

10.1.5. Пояснения к заполнению бланка заказа.

Старайтесь заполнять бланк заказа так, чтобы у менеджеров не могло возникнуть вопросов.

- ❖ **«Заказчик».** Здесь указывается наименование заказчика, согласованное с менеджером фирмы.
- ❖ **«Заказ №».** Номер заказа покупателя (заказчика). Заказчику рекомендуется все свои заказы нумеровать по порядку. Так удобнее сослаться на конкретный номер заказа.
- ❖ **«Дата отгрузки».** Предполагаемая дата отгрузки продукции потребителю - заказчику.
- ❖ **«Количество комплектов данной кухни».** Например; 2 шт.
- ❖ **«Тип фасада».** МДФ, МДФ-Эмаль, UV-Лак, ЛДСП.
- ❖ **«Цвет фасада».** Цвет фасада должен быть указан строго по названию, указанному в прайс-листе. Если в составе одной кухни имеется более одного цвета, то в данном пункте нужно указать их поочередно через запятую. После каждого названия цвета в скобках нужно привести условное обозначение. Например; фиолетовый металлик (фм); серый металлик (см).
- ❖ **Направление текстуры.** Необходимо указать желаемое расположение текстуры на фасаде **«вертикально»**, или **«горизонтально»**.
- ❖ **«Фрезеровка».** Указать тип фрезеровки по прайсу. Если имеются рамочные фасады под стекло, указать - «с крестом» или «без креста».
- ❖ **«Цвет каркаса».** Точное название цвета ЛДСП берётся из прайс-листа.
- ❖ **«Тип столешницы».** толщина столешницы 26 мм (38 мм), простая (влагостойкая).
- необходимо учесть то, что при выборе **накладной мойки** можно применить столешницу толщиной только 26 мм.
- ❖ **«Цвет столешницы».** Можно указывать только те цвета, которые имеются в наличии в настоящее время (представлены прайс-листом предприятия-изготовителя). Рядом с названием цвета рекомендуется указать номер цвета из того же перечня.
- ❖ **«Стекло».** Указывается тип стекла, например; Дельта (бронза).
- ❖ **«Мойка / смеситель».** Тип мойки по прайс-листу, например; Мойка врезная (эконом) или врезная Стамор 780x435 левая, или накладная 800 правая Москва. При выборе накладной мойки учтите условие пункта **«Тип столешницы»**.
- ❖ **«Вырез под мойку»** Вырез под мойку изготавливается только под круглую мойку, на столешнице необходимо указать желаемое расположение мойки, **слева / по центру / справа (нужное подчеркнуть)**.
- ❖ **«Сушилка».** Тип шкафа-посудосушителя. Например; шкаф Н=720x800, шкаф со встроенным посудосушителем. Размеры шкафов-посудосушителей нужно обозначить на эскизе кухни.
- ❖ **«Ручка».** Здесь указывается точное полное название ручки по прайс-листу. Если ручки не нужны – пишется «нет» или ставится знак «-». Если нужна сверловка под ручки, после слова «нет» или знака «-» пишется «сверловка 96 (или 128, или кнопка)».
- ❖ **«Сверловка под ручку».** Варианты: горизонтально (или вертикально). Расположение ручек показывается на эскизе кухни. Если сверловка под ручку-кнопку, то стандартно. Если сверловку под ручки не делать, то пишется «нет» или ставится знак «-».
- ❖ **«Опоры простые\хром».** Если требуются опоры декоративные, то в данном пункте пишется **«да»**. В этом случае при комплектации кухни передние опоры пластмассовые 100 мм будут заменены на декоративные опоры 100 мм.

Если планируется применение цоколя, то опоры пластмассовые 100 мм (базовая комплектация) или 150 мм, то в пункте пишется: **«нет»** или **«-»**.

- ❖ **Высота опор** 100\150
- ❖ **Цоколь** МДФ\ ПВХ
- ❖ **Стык проф. цоколя ПВХ:** Для соединения цоколя между собой по углам, необходимо указать нужное количество - (90* _ шт), (135* шт), (180* _ шт).
- ❖ **«Стеновая панель».** Заполнить по подстрочному тексту цвет и количество панелей. Для определения количества панелей принять во внимание то, что длина одной панели равна **3050 мм. или 1500 мм.** Принять во внимание то, что предприятие не пилит панели по желательным размерам заказчика.
- ❖ **«Плинтус».** Имеется в виду плинтус для столешниц. Указать цвет вставки и количество хлыстов. Длина одного хлыста - 3050 мм. Менеджер поможет Вам в определении количества хлыстов и заглушек для плинтусов. По умолчанию на каждый хлыст плинтуса добавляется 1 комплект заглушек. Если требуется большее количество, то пишется, например: «+ 2 комплекта заглушек».
- ❖ **«Лоток для столовых приборов».** Указать ширину лотка: 400, 500 или 600 мм. Этот размер означает ширину стола, в ящик которого будет помещаться лоток. Мы можем рекомендовать лотки в столы комбинированные только в следующих условиях:
 - ширина столов 800 и 1000 мм,
 - стол имеет верхний ящик высотой по фасаду 176 мм, т.е. столы 4 ящика и 3 ящика.
- ❖ **«Опора барной стойки».** Написать слово «да» в случае заказа опоры. В противном случае – «нет» или «-».
- ❖ **«Багет 16/25».** Укажите типы багетов и их количество. Для определения этих данных воспользуйтесь Таблицами 1, 4, 5, 6. настоящего руководства.
- ❖ **«Багет универсальный 16»** указать - «распил под угол» или «без распила», указать цвет, указать количество хлыстов.
- ❖ **«Светильники».** В этом пункте необходимо указать количество комплектов светильников.
- ❖ **«Панки».** При заказе указывать типы панок для столешниц (торцевая, Т-образная, угловая) и количество каждого вида.
- ❖ **«Профили для стеновых панелей».** Определите типы и количество профилей и впишите их в этот пункт.
- ❖ **Вид ящиков** указать на каких направляющих ящики столов - роликовые, метабокс, ИТ, Quadro. Если Quadro, указать тип направляющих - Stop Control, Push to open, Silent System и полное выдвижение (ПВ) или частичное выдвижение (ЧВ).
- ❖ **«Дополнительные полки».** В случае необходимости дополнительных полок из ЛДСП, указать вид шкафа или стола и количество полок. **Например:** полка в стол комб.800-1 шт, полка в шк. 900-1 шт.
- ❖ **«Примечание».** В этом пункте Вы можете сделать заказ на объект, который не оговорён в бланке, но имеется на складе фирмы. Поместить какое-либо уточнение по заказанному кухонному набору. В случае отсутствия таковых сведений пишется «нет» или «-».
- ❖ **«Эскиз козырька».** На поле в форме угольника нарисовать эскиз козырьков с указанием размеров: ширина, длина каждой части. с метками по длине с шагом 100 мм. Указать вид окончаний козырьков - закругление или скос. Расположение отверстий под светильники (координаты по длине). **Отступы от переднего торца** определены на рисунках в табл. 2.
- ❖ **«Н=».** Здесь указать высоты шкафов, начиная с большего до меньшего размера.
- ❖ **«Эскиз кухни».** В этом поле рисуется эскиз заказываемой кухни. При выборе блоков кухни строго следить за присутствием их в прайс-листе.
- ❖ Закончив оформление заказа, проверить правильность заполнения всех пунктов, подписать заказ.

10.2. Выполнение эскиза кухни.

На бланке заказа имеется шаблон, используя который нужно нарисовать эскиз кухонного набора. На шаблоне нанесены метки ширины через 100 мм. В случае заказа стандартного набора, например; «Лада-17», рисовать эскиз не требуется, поскольку в прайс-листе приведены все параметры такого набора. В бланке заказа в зоне эскиза написать название набора, заполнение графы с 1 по

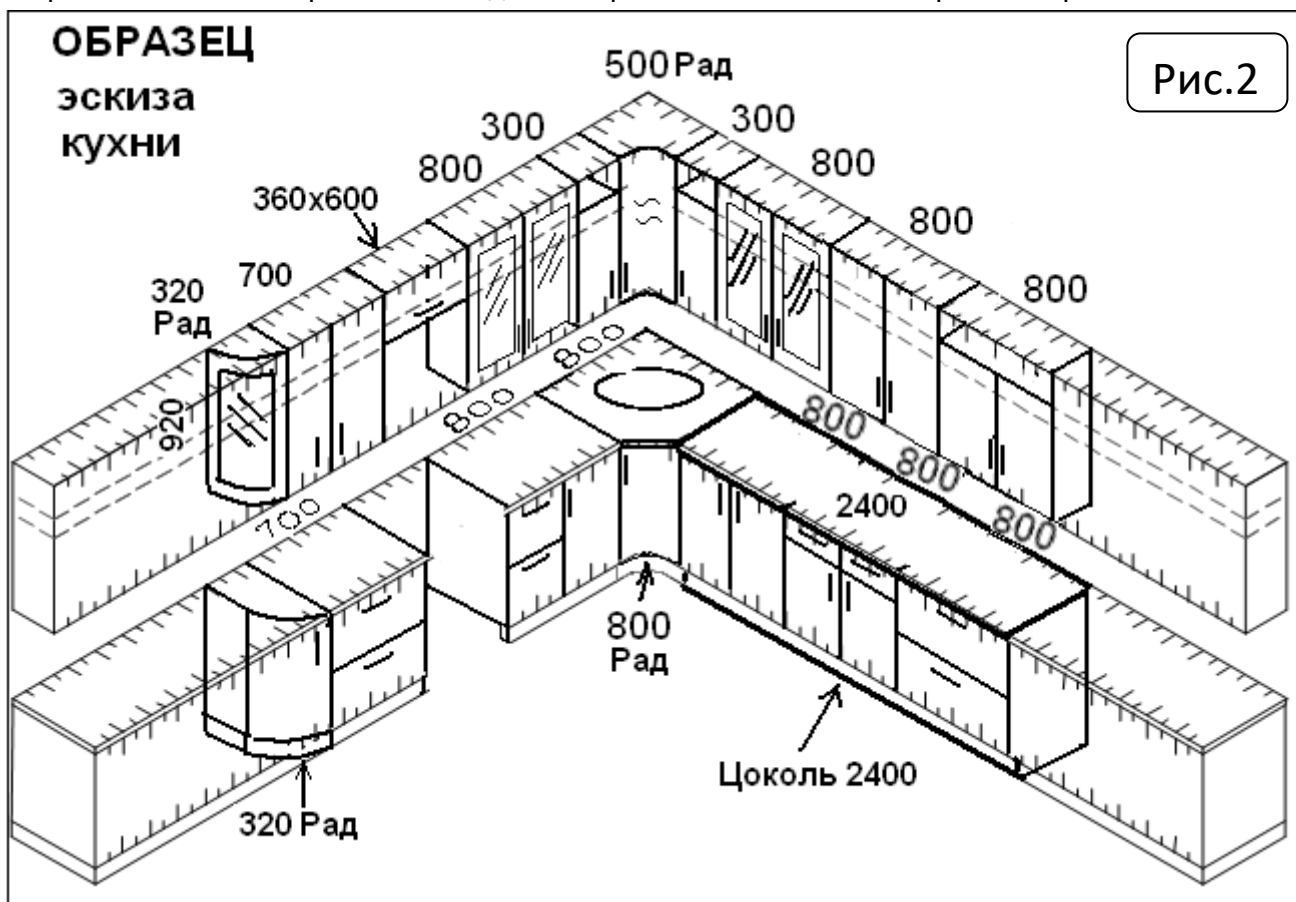
29-ю (кроме гр. 28) обязательно. Если фасады разных цветов, на эскизе необходимо изобразить только фасадную часть, где условными обозначениями указать цвета конкретных фасадов.

Поясняем правила выполнения эскиза.

10.2.1. Комплектуя кухню, необходимо помнить, что любой стол (400) - глубиной 400 мм по столешнице - можно в углу стыковать только со столом под мойку врезную угловым прямым 800 1дв лев (400) (или прав). Эти столы разработаны специально для состыковки со столами глубиной 400.

10.2.2. Рисование набора удобнее всего начинать с угла, если набор содержит угловые позиции столов и шкафов. Если набор прямолинейный, начинать рекомендуем от базовой стороны (стены). Рис.2

10.2.3. Уровни высоты шкафов. Шаблон для изображения навесных шкафов по верхней части имеет три



уровня. Самый верхний уровень предполагает размер 920 мм, уровень ниже – 720, уровень ещё ниже - 600 мм. При выполнении эскиза следует использовать верхние линии шаблона строго по высоте заказываемых шкафов.

10.2.4. Написание размеров. Напоминаем, что все размеры на бланке заказа указываются только в миллиметрах (мм). Ширина шкафа или стола пишется над его верхней частью. Если все шкафы одной высоты, достаточно эту высоту указать в поле № 27 «Н=».

В случаях, когда высоты шкафов разные, запись размера должна быть такой: например, «800x600». Здесь 800–ширина шкафа, 600–высота шкафа.

Если заказывается единая столешница на несколько столов, необходимо жирной линией обвести такую столешницу и указать её длину. Общая длина столешницы не должна превышать 3000 мм.

При заказе столов глубиной 400 мм (по столешнице), размер единой столешницы пишется, к примеру, так: «1400x400».

10.2.5. Цоколь. Стандартный цоколь имеет высоту 94 мм. Цоколи, имеющие другую высоту, в заказ не принимаются. Если необходим общий цоколь на несколько столов, нужно сплошной линией обвести

его и рядом снизу написать, к примеру: «цоколь 1200». Выносной линией со стрелкой показать этот цоколь. Напоминаем, что максимальная длина единого цоколя 2900 мм.

10.2.6. Ручки. Если при изготовлении кухни необходима сверловка под ручки, на эскизе нужно указать положение ручек на каждом фасаде двери, фасаде ящика. В случае только сверловки под ручки на схеме точками показываются места сверловки, при этом в гр. 13 «Ручка» пишется тип ручки по сверловке:(96, 128, или кнопка).

10.2.7. Мойка. На эскизе обязательно обозначить тип применяемой мойки: «МВ» – означает мойка врезная, «МН» - мойка накладная. Расположение выреза под мойку (по центру, слева или справа) необходимо показать на эскизе кухни. От этого зависит правильность размещения выреза при изготовлении. Накладную мойку можно использовать только при толщине столешницы 26 мм.

10.2.8. Столешница для барной стойки. Указывается глубина и длина.

10.2.9. Козырьки. Рисуются с учётом пояснений в разделе 5 и табл. 2.

10.2.10. Багеты (хлыст). Не рисуются. Заказываются с учётом гр. 21 раздела 5 и табл. 4 и 5.

10.2.11. Багет универсальный 16. Рисуетя контур по месту нахождения багета на шкафах.

10.2.12. Расположение стёкол. На фасаде рисуется прямоугольная рамка (а не выбранный рисунок). Внутри рамки – несколько линий по диагонали (см. рис 2).

11. Рекомендации по планированию кухни, монтажу изделий мебели для кухни.

Покупатель должен быть ознакомлен и предупрежден о нюансах, изложенных в данном пункте.

- Сборку и монтаж кухонной мебели производить строго по инструкции, прилагаемой к каждой единице мебели (Схема сборки).

- В случае сомнения в том, что покупатель сам может решить все вопросы по сборке мебели, советуем привлечь к сборке специалистов, которых порекомендует продавец мебели.

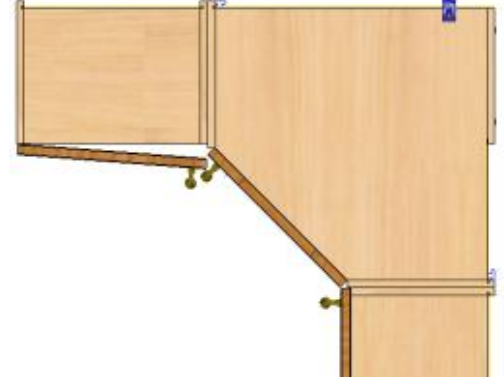
11.1. Внимание: Шкаф угл. ТРАП и примыкание

11.1.1. Распашные фасады с ручкой



- Шкаф, примыкающий справа к шкафу углового трапеции не может быть правым (см. эскиз. 1)

Шкаф, примыкающий слева к шкафу углового трапеции не может быть левым (см. эскиз. 2), в противном случае двери будут мешать друг - другу открываться и ручки заблокируют открывание соседней двери. Ассортимент ручек разнообразен, как и их габаритный размер, трудно подобрать ручку, чтобы она не блокировала дверь. Данное ограничение относится и к шкафам угловым радиусным, столам угловым трапециям и радиусным.



С большей вероятностью блокировки, фасад антресольного шкафа, примыкаемого со стороны ручки на фасаде углового шкафа.

ПРИМЕР. Надо принимать в заявку так:

- 1 Фасад на шкаф (стол) угл. правый и фасад на шкаф (стол) примыкающий слева тоже правый.
- 2 Фасад на шкаф (стол) угл. левый и фасад на шкаф (стол), примыкающий справа тоже левый.

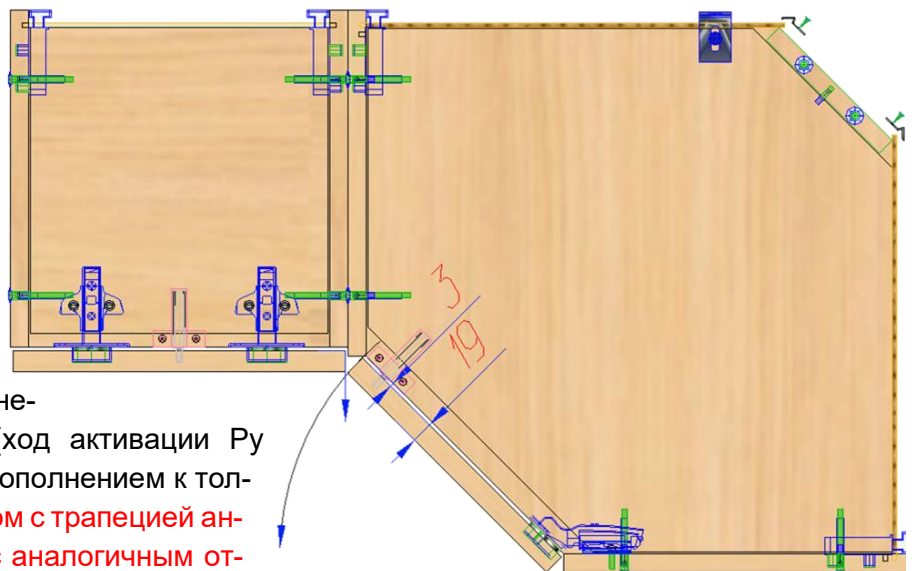
11.1.2. Антресольный фасад толщиной 19 мм с открыванием от нажатия.



Антресольный или распашной фасад при установке толкателя (для открывания без ручки), имеет зазор до каркаса в пределах от 2^x до 3^x мм, необходимый для работы толкателя (ход активации Р_у «Толкателя» = 1.4 мм), что является дополнением к толщине фасада. В случае установки рядом с трапецией антресольного шкафа или распашного с аналогичным открыванием фасадов (пункт 11.1.1), регулировка фасадов будет затруднительной, на открывание без помех, (касание фасада о фасад при открывании).

Фасад толщиной более 19 мм заблокирует открывание.

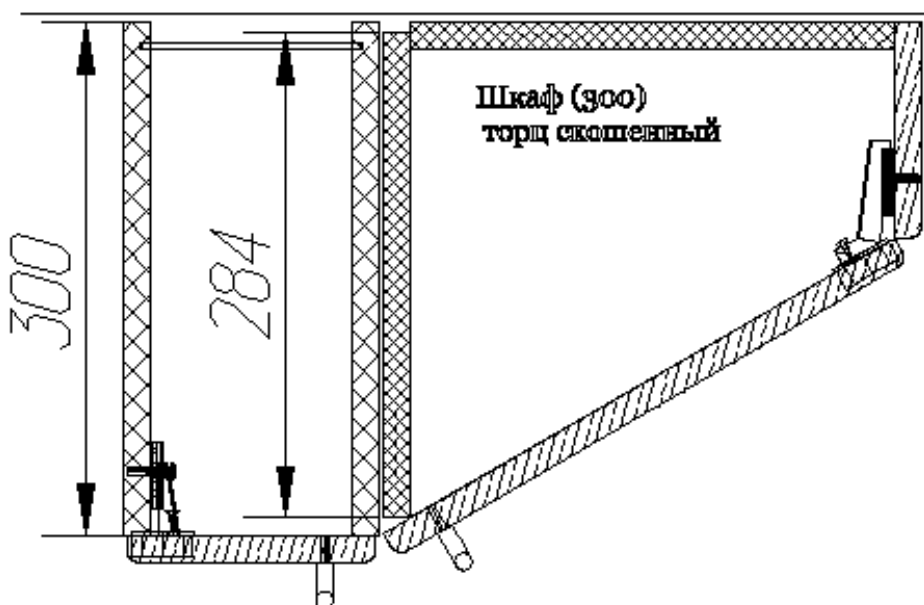
Рекомендация. 1) Планируется открывание нажатием, выбираете шкаф угловой трапеция (правый), примыкающий с левой стороны шкаф должен быть распашным (правым). 2). Если примыкающий с левой стороны шкаф всё-таки антресольный, - сборщик (искусственно) увеличивает зазор между фасадами шкафов углового и антресольного, смещая антресольный фасад и фасады левой линейки шкафов по убыванию



11.1.3. Внимание: не рекомендуется устанавливать позиции со встроенной техникой рядом с угловыми позициями столов, фасад угл. позиции будет заблокирован при открывании от встр. техники, или будет ударяться при полном открывании на встр. технику. Декоративная панель встра. техники в большинстве случаев имеет толщину более 20мм или имеется ручка на всю ширину встройки.

11.2.
(Вкл. 3)

- На эскизе показано как правильно навесить шкаф торцевой. Переднюю кромку вертикальных панелей каркасов нет необходимости выравнивать, в противном случае фасад будет выпирать.



- Отступ в глубину вертикали шкафа торц. 320 равен 10мм.
- Отступ в глубину вертикали шкафа торц. 200 равен 16мм.

11.3. В процессе сборки изделий и особо изделий под встроенную технику, рекомендуем обратить внимание на монтаж агрегатов, механизмов, корзин, выдвижных ящиков к фасадным деталям.

-- Отверстия под прикручивание и под запрессовку должны быть чистыми, без посторонних включений, по необходимости очистить, продуть....

-- Особое внимание необходимо обратить на фасады МДФ с покрытием «Эмаль», «Акриловые фасады». Крепление к фасаду должно осуществляться рекомендуемым крепежом, в основном крепеж присутствует в комплекте агрегата, ящика или корзины.

Если крепеж имеется только в общем комплекте фурнитуры, в частности «шуруп», следует помнить, что длинный шуруп может пробить фасад насквозь или выдавить на лицевой поверхности «вулкан». Максимальная длина шурупа равна 13мм, для прикручивания к фасаду толщиной 16мм, а именно в пласт фасад шуруп может завернуться на глубину не более 11мм, при стандартной толщине элементов крепления к фасаду = 1.8 --- 2.5мм.



Ещё один факт, который может испортить лицевую, глянцевую поверхность фасада вспучиванием — это бракованный шуруп, со сбитым или сломанным центральным жалом. Смотри рис 1 и 2. Тупой кончик шурупа не входит в материал, а выталкивает его перед собой. Бракованный шуруп следует обязательно заменить

Внимание сборщикам и покупателям. При монтаже петель на фасад, следует обратить внимание на главный фактор, влияющий на безупречную эксплуатацию фасадной створки:

- не выставлено необходимое усилие вращения на шуруповёрт, шурупы провернуло.
- пользователь не желает наблюдать медленное закрывание от встроенного в петлю амортизатора и ускоряет закрывание с небольшим усилием.

Фасад в скором времени упадёт.

12. Упаковка изделий, фурнитуры и комплектующих.

Вся продукция выходит со склада предприятия в упакованном виде, каркасные и фасадные панели упакованы в пакеты из гофрокартона, фурнитура в мешки для фурнитуры, комплектующие – упакованы в индивидуальные упаковки по одной позиции либо партиями до 10 шт. для одного клиента. Стекла упаковываются в деревянный ящик – все для одной заявки.

12.1. Пакет. (Бумажная упаковка – гофрокартон, или ящик)

- 12.1.1. Буфет: _____ каркас -3 пакета, фасад -1пакет.
- 12.1.2. Полка Декоративная: _____ фасад -1пакет.
- 12.1.3. Полка открытая: _____ каркас -1пакет.
- 12.1.4. Полка подвесная: _____ каркас -1пакет.
- 12.1.5. Стол (400) торц откр радиусн 320 _____ каркас -1пакет.
- 12.1.6. Стол (400) торц откр скошен 320 _____ каркас -1пакет.
- 12.1.7. Стол торц откр радиусн 320 _____ каркас -1пакет.
- 12.1.8. Стол торц откр скошен 320 _____ каркас -1пакет.
- 12.1.9. Стол угловой трапеция +под мойку: __ каркас -2пакета, фасад -1пакет.
- 12.1.10. Стол БС торц радиусный Н-1020х600: __ каркас -1пак, фасад -2 пак (1 бум, 1 Ящик)
- 12.1.11. Стол обед-дуга: _____ фасад 1пакет.
- 12.1.12. Табурет: _____ фасад -1пакет.
- 12.1.13. Залицовка: _____ фасад -1пакет.
- 12.1.14. Багет (хлыст): _____ фасад -1пакет.
- 12.1.15. Багет универсальный, (хлыст и детали из хлыста) заявка: _ 1 пакет.
- 12.1.16. Багет универсальный радиусный, 1шт, _____ 1 ящик.
- 12.1.17. Багет МДФ 25, (хлыст) заявка: _____ 1 пакет.
- 12.1.18. Козырёк МДФ, заявка. _____ 1 пакет.
- 12.1.19. Козырёк ЛДСП, 1шт. _____ 1 пакет.
- 12.1.20. Панель ЛДСП, заявка _____ 1 пакет.
- 12.1.21. Стеновые панели, заявка _____ 1 пакет.
- 12.1.22. Фасад по браку (МДФ), заявка _____ 1 пакет.
- 12.1.23. Гнутый фасад по браку , 1 фасад _____ 1 пакет.
- 12.1.24. Барная стойка, 1шт _____ 1 пакет.
- 12.1.25. Постформинг более 1002мм, 1шт. _____ 1 пакет.

Все остальные изделия, изготавливаемые на предприятии, упаковываются по стандарту:
Каркас -1пакет, Фасад -1пакет.

12.2. Фурнитура и комплектующие

- 12.2.1. Балясина: _____ -1место
- 12.2.2. Балясина_R: _____ -1место (ящик)
- 12.2.3. Барная опора наклонная: _____ -1место
- 12.2.4. Вытяжка "Эликор": _____ -1место
- 12.2.5. Вставка к плинтусу: _____ -1место
- 12.2.6. Демпфер метабокса: _____ - (Мешок с фурнитурой)
- 12.2.7. Заглушка к плинтусу: _____ - (С вставкой плинтуса)
- 12.2.8. Заглушки для AL. Плинтуса: _____ - (С плинтусом)

- 12.2.9. Заглушка цоколя ПВХ: _____ - (С цоколем)
- 12.2.10. Комплекты направляющих Иннотех: до 5шт в мешок__ -1место
- 12.2.11. Комплект корзина под мойку 900 Blum: _____ -1место
- 12.2.12. Комплект корзина с сушкой 600 Blum: _____ -1место
- 12.2.13. Корзина ПС Quadro 600 или 800: _____ -1место
- 12.2.14. Комплект сушки Variant: _____ -1место
- 12.2.15. Корзина бутылочница: _____ -1место
- 12.2.16. Корзина под мойку: _____ -1место
- 12.2.17. Крепёжная полоса анодированная 2 м: _____ -1место
- 12.2.18. Лоток для столовых приборов: до 10шт 1 упаковка – 1место
- 12.2.19. Мойка (металлическая): до 5шт 1 упаковка – 1место
- 12.2.20. Магический угол: _____ -1место
- 12.2.21. Метабокс: _____ - (Мешок с фурнитурой)
- 12.2.22. Опора регулируемая 820x60: _____ -1место
- 12.2.23. ORGA Vox: _____ -1место
- 12.2.24. Плинтус: _____ -1место
- 12.2.25. Полка для бокалов: _____ -1место
- 12.2.26. Полка центральная под фрукты: _____ -1место
- 12.2.27. Планки для столешниц, профиля стен панелей,
планка термоизоляционная: _____ всё в одну упаковку - 1место
- 12.2.28. Посудосушитель: _____ до 10шт 1 упаковка – 1место
- 12.2.29. Поддон посудосушителя: _____ до 10шт 1 ящик – 1место
- 12.2.30. Подсветка (светильник): _____ -1место
- 12.2.31. Стыковочный профиль цоколя: _____ - (Мешок с фурнитурой)
- 12.2.32. Стёкла (ящик): _____ -1место
- 12.2.33. Стяжка столешниц _____ - (Мешок с фурнитурой)
- 12.2.34. Труба хромированная: _____ -1место
- 12.2.35. Тукан: _____ - (Мешок с фурнитурой)
- 12.2.36. Фланец: _____ - (Мешок с фурнитурой)
- 12.2.37. Цоколь ПВХ (комплект): _____ -1место
- Крепёжные детали и прочие комплектующие по заявке – всё в общую упаковку, в мешок с фурнитурой.

Техпроцесс формирования упаковок на предприятии.

1. Условия, по которым 1С формирует количество упаковок:

- | | |
|--|------------|
| 1.1.Козырёк МДФ, заявка. | – 1 пакет |
| 1.2.Козырёк МДФ 25 (мебель), 1шт. | – 1 пакет* |
| 1.3.Козырёк ЛДСП, 1шт. | – 1 пакет* |
| 1.4.Панель ЛДСП, заявка | – 1 пакет |
| 1.5.Стеновые панели, заявка | – 1 пакет |
| 1.6.Фасад по браку (МДФ), заявка | – 1 пакет |
| 1.7.Гнутый фасад по браку , 1 фасад | – 1 пакет |
| 1.8.Багеты (хлыст), на каждый тип отдельно: МДФ 25, 16, Тип1,
все разновидности багета универсального = заявка. | – 1 пакет |
| 1.9.Угловой элемент багета (мебель), 1шт. | – 1 пакет* |
| 1.10. Багеты, (Угловая позиция), 1шт. | – 1 пакет |
| 1.11. Барная стойка, 1шт. | – 1 пакет |
| 1.12. Постформинг непривязанный к каркасу, 1шт. | – 1 пакет |
| 1.13. Постформинг более 1002мм, 1шт. | – 1 пакет* |
| 1.14. Постформинг в составе каркаса. | – 1 пакет |

* - то есть в заявке для каждой единицы будет создан пакет.

2. В одну заявку с кухонным гарнитуром (стенкой, спальней и др) разрешается заносить:

- 2.1.Панели ЛДСП, но не более чем 6(3) штук**
- 2.2.Стеновую панель, но не более чем 5 штук.
- 2.3.Багет МДФ, Багет МДФ 25, Угловые элементы багета, - неограниченно.
- 2.4.Козырёк МДФ, не более 6 штук,
- 2.5.Козырёк МДФ25 неограниченно.
- 2.6.Постформинг, непривязанный к каркасу – неограниченное количество
- 2.7.Постформинг, привязанный к каркасу одного изделия не более - 2 шт.

** - В одну заявку можно добавлять не более 6 деталей до 1200 мм и не более 3 свыше 1200мм.

3. Заявка на фасады МДФ по браку:

- 3.1.Прямые фасады (фальшпанели, залицовки и т.д.) МДФ по браку, в одну заявку следует заносить не более 6шт до 1200мм высотой включительно и не более 3шт высотой более 1200мм.
- 3.2.Гнутых фасадов в заявке может быть неограниченное количество

В случае если количество деталей превышает требование условий или габариты не позволяют их упаковать в один пакет, необходимо открывать новую заявку, в которой, так же необходимо придерживаться выше перечисленных условий.

При невыполнении выше перечисленных условий возможны следующие ошибки:

а) неправильный подсчёт упаковок,

б) превышение допустимого веса упаковки

в) невозможность упаковки деталей (для гнутых фасадов в случае, если нет ящика)

4. Упаковка:

4.1. Багеты угловые, «Угловые элементы Багета», из одной заявки пакуются отдельно.

4.2. Все козырьки МДФ из одной заявки пакуются в один пакет, но не более 6 козырьков в один пакет.

4.3. Каждый козырёк МДФ 25 (мебель) пакуется в отдельный пакет.

4.4. Козырьки ЛДСП каждый козырёк в свою упаковку.

4.5. Каждая барная стойка пакуется в отдельный пакет независимо от размера.

4.6. Постформинг (кухня) пакуется вместе с каркасом и не считается за отдельный пакет, если длина не превышает 1000мм включительно, все остальные столешницы считаются длинно мерами и пакуются отдельно от каркаса каждая в свой пакет. Постформинг непривязанный к каркасу пакуется каждый в свой пакет.

4.7. Панели ЛДСП из одной заявки пакуются в один пакет. В одну заявку можно добавлять не более 6 деталей до 1200 мм и не более 3 свыше 1200мм.

4.8. Стеновые панели из одной заявки пакуются в один пакет, но не более 5шт панелей в заявке.

4.9. Фасады МДФ по браку, из одной заявки, пакуются в один пакет не более 6шт до 1200мм высотой включительно и не более 3шт высотой более 1200мм.

4.10. Гнутый фасад по браку, пакуется в индивидуальную упаковку - ящик, которая проходит как пакет. В одной заявке может быть не ограниченное число гнутых фасадов.

документ создан : 24.11.2010

Изменение от : 12.12.2019

ИНСТРУКЦИЯ

ПО ТРАНСПОРТИРОВАНИЮ, ХРАНЕНИЮ, ЭКСПЛУАТАЦИИ И УХОДУ ЗА МЕБЕЛЬЮ

1. Транспортировать изделия мебели необходимо в крытых транспортных средствах, а также в контейнерах, обеспечивающих защиту изделий от механических повреждений, загрязнения и повышенной влажности. При погрузке мебели не допускать падения упаковок с любой высоты. **Запрещается:** кантовать упаковки с мебелью, ставить упаковки на углы даже кратковременно, **поднимать и перемещать упаковки за упаковочную ленту.**

2. Приобретённая Вами мебель должна храниться и эксплуатироваться в крытом помещении при температуре от +2 до +40°С и относительной влажности воздуха от 45 до 70%.

3. Материалы, входящие в изделия мебели: ламинированная древесностружечная плита (ЛДСП), облагороженная древесноволокнистая плита, плита МДФ с покрытием Эмаль или плёнка ПВХ, плита МДФ с глянцевым покрытием УФ лак, «Пластик», плита «ЛДСП 22», плита «ТСС», плита «FM»- Fender Max, алюминиевые профили на «ALрамка» - алюминиевые рамки, фасад «Слобода» - шпон и кромочный материал.

4. Нельзя устанавливать мебель ближе 0,5 м к источникам тепла с температурой выше 70°С. Если расстояние между боковой стенкой мебели и таким источником тепла менее 0,5 м, то обязательно применение теплоизолирующего материала.

5. **ВНИМАНИЕ !!!** Рекомендации по эксплуатации и уходу за фасадами с глянцевым покрытием УФ лак смотри в «ПАМЯТКЕ».

6. Фасадные детали из МДФ, покрытые плёнкой ПВХ, не подвергать длительному воздействию тепла с температурой свыше +55 °С, а также оберегать от длительного воздействия прямых и отражённых солнечных лучей.

7. Защитную плёнку с фасадов МДФ, покрытых глянцевыми плёнками, снимать только после установки фасадов в изделие мебели. Очищать от загрязнений лицевые поверхности фасадов с глянцевыми плёнками **РАЗРЕШАЕТСЯ не ранее 24 часов после удаления защитной плёнки.** В течение указанного времени завершается отверждение глянцевой поверхности плёнки.

8. Оберегать фасады от механических повреждений, т.к. в домашних условиях их невозможно исправить.

9. На поверхность мебели не ставить горячие или мокрые предметы. Оберегать поверхности мебели и фурнитуру от попадания на них растворителей, кислот, щелочей.

10. Не допускать скопления влаги на поверхности мебели во избежание набухания панелей и отклеивания облицовок (плёнок, кромок, пластика и т.п.). Это относится также к столешницам из влагостойкого постформинга, поскольку используемая для изготовления постформинга влагостойкая ДСП не обладает абсолютной влагостойкостью.

11. **ВНИМАНИЕ!!!** Приобретая кухонную мебель со столешницами с еврозапилем или фрезеровкой под стяжки, покупатель должен знать следующее. Шов, получившийся после стягивания столешниц, не обеспечивает полную влагозащиту. Покупатель должен немедленно вытирать воду, скопившуюся в области шва. Претензии по разбуханию столешниц в процессе эксплуатации предприятие-изготовитель не принимает. Замена изделий будет производиться только за счёт покупателя.

12. Во избежание перекосов мебели не рекомендуется надолго оставлять двери открытыми. В процессе эксплуатации мебели необходимо подтягивать крепёж по мере его ослабления. При перестановке мебели необходимо освободить её от всех предметов.

13. При эксплуатации мебели, в конструкции которой имеются стеклоизделия (зеркала, стеклянные двери, полки) необходимо помнить, что наличие на стеклоизделии трещины или острого края может привести к получению травмы. Такие стеклоизделия необходимо заменить.

14. Удалять пыль и влагу с поверхностей мебели следует мягкой сухой тканью или специальной влажной салфеткой, а затем просушить. При сильном загрязнении мебели можно применять шадящие покупные моющие средства без абразивных частиц. Моющие средства, содержащие аммиак, ацетон, кислоты, щелочи и другие агрессивные вещества, не пригодны для ухода за мебелью. Нельзя использовать мебельные полироли, которые могут оставить на поверхности мебели глянцевые участки.

15. Загрязнения на стёклах, обработанных полностью или частично пескоструйкой, удалять только с помощью чистого неувлажнённого поролона, чистой сухой губкой для мытья посуды.

16. При обнаружении производственных дефектов или недостатке комплектующих элементов следует обращаться в торговое предприятие, в котором приобретена мебель, имея при себе: настоящую инструкцию, схему сборки на данное изделие и упаковку с **неповреждённым** ярлыком.

17. За повреждения деталей мебели, возникшие при несоблюдении правил настоящей инструкции, предприятие-изготовитель ответственности не несёт.

ГАРАНТИЙНЫЕ ОБЯЗАТЕЛЬСТВА

Предприятие-изготовитель гарантирует соответствие мебели ГОСТ 16371-2014 в течение 24 месяцев со дня продажи при условии соблюдения покупателем правил транспортирования, хранения, сборки, эксплуатации и ухода за мебелью.

ПАМЯТКА ПОКУПАТЕЛЮ

1. Изделия мебели поставляются заказчику в разобранном виде. Как правило, каждый предмет мебели упакован в отдельный паке́т (пакеты). Все пакеты на одном из торцов имеют ярлыки, содержащие различную информацию о поставляемом товаре.

2. При транспортировании и хранении упаковки с мебелью должны быть защищены от намокания, загрязнений, сильных толчков, ударов тяжёлыми предметами. Недопустимы падения упаковок с любой высоты.

3. При покупке мебели проверьте целостность упаковок, а также сверьте их количество с данными, приведёнными на соответствующем ярлыке. Все надписи на ярлыках должны хорошо читаться. Это необходимо в случаях предъявления претензий.

4. Вскрывая пакеты с панелями, следите за тем, чтобы не были повреждены ярлыки.

5. Во избежание различных недоразумений сборку мебели производите строго по инструкции.

6. **ВНИМАНИЕ!!!** Перед установкой петель и ручек необходимо проверить фасады на соответствие заказу (цвет, размер, количество правых и левых)! В случае несоответствия немедленно обратиться в торгующую организацию для замены деталей.

7. Если при внешнем осмотре, до начала процесса сборки мебели, обнаружены дефекты деталей и фурнитуры, имеющие производственный характер, предприятие – изготовитель мебели произведёт бесплатную замену дефектных изделий. Возврат дефектных изделий обязателен в упаковке изготовителя, на которой должны быть сохранены сведения об исполнителях заказа.

8. Замена деталей и фурнитуры с механическими повреждениями (бой, сколы, царапины, вмятины и др.), возникшими в процессе сборки или при транспортировке самовывозом, бесплатно не производится. Детали, получившие повреждения в процессе неправильной эксплуатации (имеются следы воздействия влаги, высокой температуры и т. п.) бесплатной замене не подлежат.

9. **ВНИМАНИЕ!** Замена дефектных изделий производится в течение 20 дней с момента подачи претензии торгующей организацией.

10. По умолчанию все одностворчатые изделия на схемах сборки и эскизах имеют правое расположение двери.

11. Со временем любое цветное покрытие (лак, плёнка, декор и т.п.) меняет свой цвет (оттенок) под воздействием света, а в большей степени под воздействием прямых и отражённых солнечных лучей. Поэтому просим соблюдать требования п.5 «Инструкции по транспортированию и т.д.».

12. Дополнительная информация: Текстура рисунка плёнки на фасадах не имеет продолжения от фасада к фасаду (вертикально – фасад над фасадом, и горизонтально – фасад рядом с фасадом),. Данный процесс подбора технически не выполним. Совпадение – случайность.

ВНИМАНИЕ! - На фасадных деталях МДФ в плёнке ПВХ от другой партии (от другого заказа, оформленного другим бланком заказа) оттенок декора плёнки ПВХ может отличаться. Разница оттенков декоров плёнки ПВХ на фасадных деталях МДФ от разных партий (от разных заказов, оформленных разными бланками заказа) не является недостатком фасада и переделке не подлежит.

Межгосударственный стандарт. МКС 01 040 97 – примечание: «Отклонения оттенков цвета плёнки / оттенка патины, в различных заказах возможны, из-за особенностей технологии производства плёнки ПВХ и нанесения патины».

СОВЕТЫ ПОКУПАТЕЛЮ ДЛЯ УВЕЛИЧЕНИЯ СРОКА СЛУЖБЫ КУХОННОЙ МЕБЕЛИ:

- * выставлять кухонные столы горизонтально по уровню,
- * кухонные столы и шкафы соединять между собой межсекционными стяжками,
- * применять (по возможности) общую столешницу на несколько столов,
- * боковые торцы столешниц закрывать специальными торцевыми металлическими планками,
- * перед закреплением торцевых планок на торцы столешницы наносить силиконовый герметик;
- * применять стеновые панели, а также кухонные плинтусы с заглушками и декоративными вставками,
- * при установке врезной мойки на столешницу дополнительно к резиновой прокладке применять силиконовый герметик.

ООО «Мебелькомплект» имеет сертификаты соответствия продукции действующим нормативным документам.

Предприятие оставляет за собой право менять поставщика фурнитуры и комплектующих, вносить в дизайн, конструкцию изделий изменения, не отражённые в настоящей инструкции и не ухудшающие качество продукции.

(РЕДАКЦИЯ от 19.01.2026 г.)

Табл.1. Типы багетов: - багет МДФ25 мм.

Внимание: Материал для изготовления багетов, МДФ 25, заменён на МДФ 22, по техническим причинам.

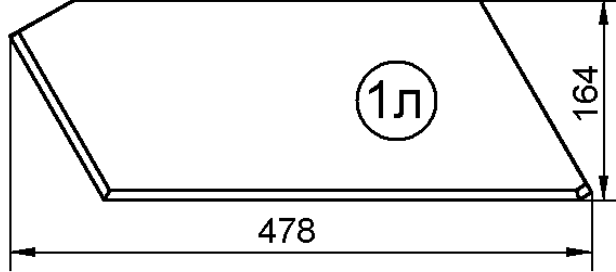
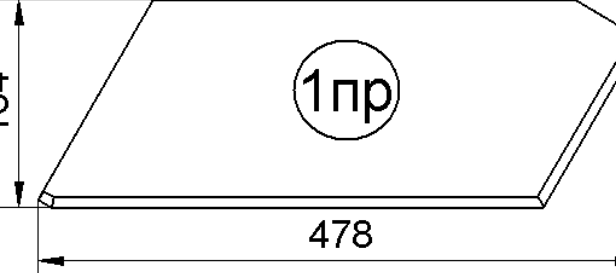
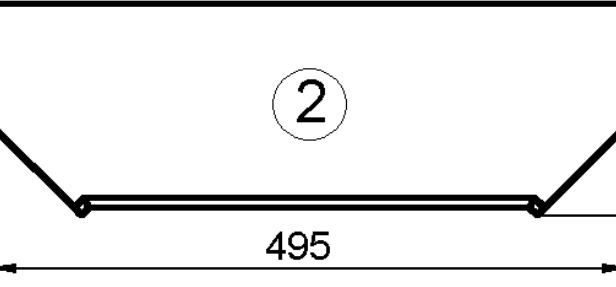
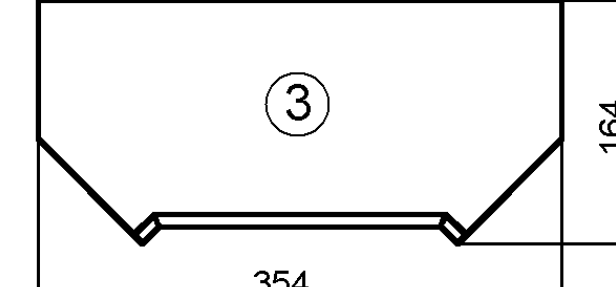
Наименование багета и его характеристики	Эскиз багета (вид с лицевой стороны)
<p>«Багет 25 торц скошенный лев». Код: М.712л Устанавливается: -на шк. торц. со скосом 320; -на шк. торц. откр. со скосом 300; -на скос козырька в случае выполнения на нем скоса</p>	<p>Багет торцевой скошенный левый</p> 
<p>«Багет 25 торц скошенный прав». Код: М.712пр Устанавливается: -на шк. торц. со скосом 320; -на шк. торц. откр. со скосом 300; -на скос козырька в случае выполнения на нем скоса</p>	<p>Багет торцевой скошенный правый</p> 
<p>«Багет 25 угл трап 600» Код: М.713. Устанавливается на шкаф угловой трапеция 600</p>	<p>Багет угловой трапеция 600</p> 
<p>«Багет 25 угл трап 500» Код: М.714. Устанавливается на шкаф угловой трапеция 500</p>	<p>Багет угловой трапеция 500</p> 

Табл.1. Типы багетов: - багет МДФ 25 мм, (продолжение).

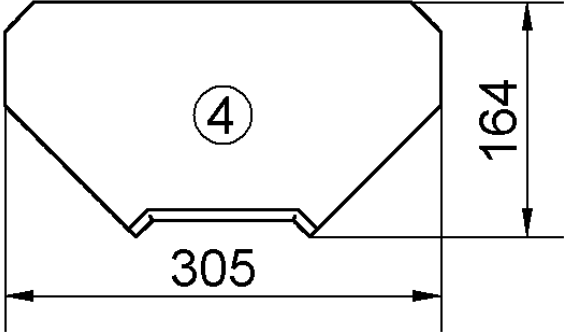
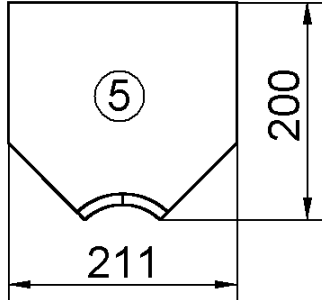
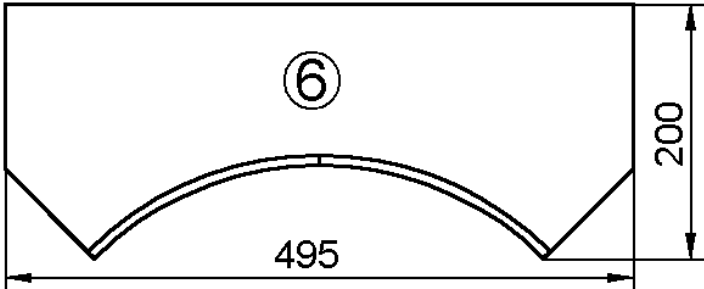
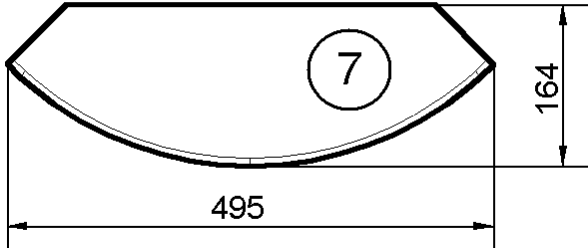
Наименование багета и его характеристики	Эскиз багета (вид с лицевой стороны)
<p>«Багет 25 угл трап на Козырёк». Код: М.716. Устанавливается на Козырёк угл трапец 500</p>	<p>Багет угл трап на козырек</p> 
<p>«Багет 25 угл радиусн на Козырёк». Код: М.715. Устанавливается на Козырёк угловой радиусный 500</p>	<p>Багет угл рад на козырек</p> 
<p>«Багет 25 угл радиусный 600» Код: М.711. Устанавливается на шкаф угловой радиусный 600</p>	<p>Багет угловой радиусн 600</p> 
<p>«Багет 25 торцевой радиусный» Код: М.710. Устанавливается: на шкаф торц рад 320; на шкаф торц откр рад 320; 2 шт. на скругление козырька БС рад 600</p>	<p>Багет торцевой радиусный</p> 

Табл.1. Типы багетов: - багет МДФ 25 мм, (окончание).

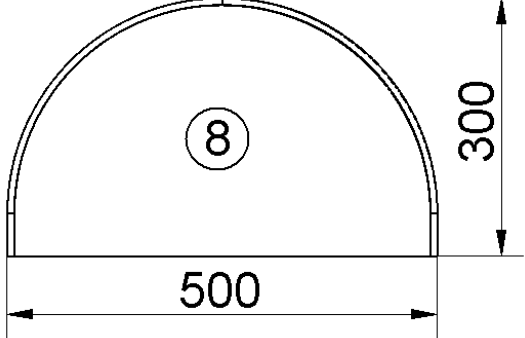
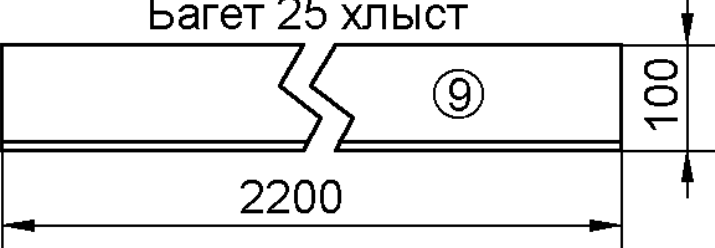
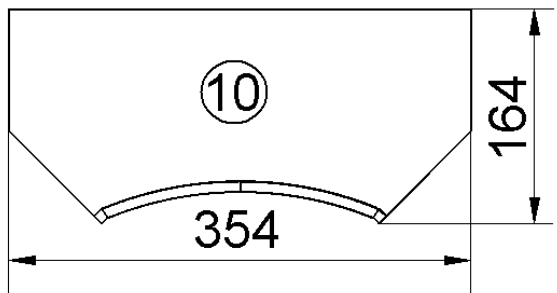
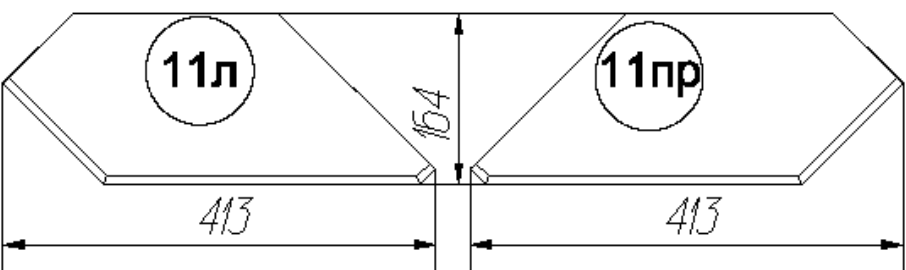
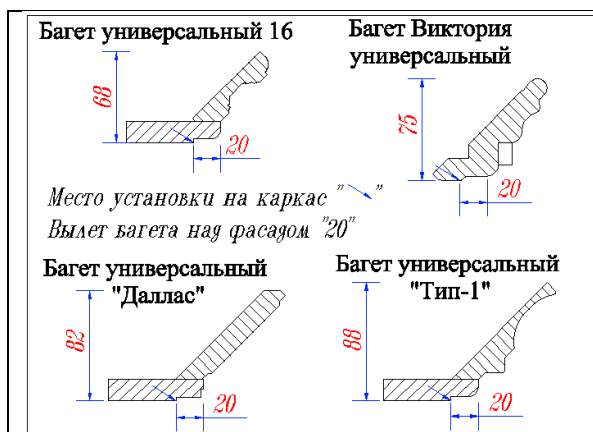
Наименование багета и его характеристики	Эскиз багета (вид с лицевой стороны)
<p>«Багет 25 БС 400». Код: М.717 Устанавливается на Козырёк БС радиусный 400.</p>	<p style="text-align: center;">Багет БС 400</p> 
<p>«Багет 25 хлыст» Выпиленный в размер по длине отрезок багета устанавливается на прямолинейные участки шкафов, барных стоек, козырьков</p>	<p style="text-align: center;">Багет 25 хлыст</p> 
<p>«Багет 25 угл рад 500». Код: М.721 Устанавливается на шкаф угловой радиусный 500.</p>	<p style="text-align: center;">Багет угл рад 500</p> 
<p>«Багет 25 торц скос 200 лев /прав». Код: М.697л/пр Устанавливается: -на шк. торц. со скосом 200; -на шк. торц. откр. со скосом 200; -на скос козырька в случае выполнения на нем скоса 200</p>	<p style="text-align: center;">Багет 25 торц скос 200 лев/прав</p> 
<p>Примечание. На эскизе багета указан номер, который используется на схемах установки багетов (табл. 4, 5 и 6).</p>	

Табл.1.1. Типы багетов: - Багет универсальный.



Багет универсальный – специальный багет для раскроя под угол.

«Багет основание 2200 x 70» способствует как удобному пилению в размер под угол, так и правильной установке багета на шкафы. Соединение багета между собой происходит через пластину петлю шурупами 4x13.

Дополнить багет Андрея

Рекомендации по приёму заказа на багет универсальный.

Менеджер – продавец, работая с покупателем, делает расчёт и оговаривает длину багетов и количество хлыстов.

Расчёт длины багета на позиции шкафов осуществляется следующим образом:

Руководствуясь перечнем размеров на лицевые кромки шкафов и пеналов, необходимо посчитать периметр лицевых кромок шкафов, над которыми будет проходить багет. Посчитать количество углов стыкуемых багетов, умножить их на 150 и прибавить полученный периметр. Таким образом, мы получаем длину для определения сколько нужно заказать хлыстов багета по L=2200мм. Количество хлыстов указывается в бланке заказа.

Количество углов – записать, как показано на эскизе «Образец - бланк заказа кухни».

Менеджерам, формируя в 1С заявку с распилом багета, в окне подбора необходимо поставить отметку «распиловка багетов» и количество углов.

Часто встречающийся вариант кухни, (эскиз справа), много углов и коротких участков.

Вариант кухни, предоставленный слева требует другого расчёта.

Если считать как первый вариант: - $800+800+800+600+800+260+1400+560$ и $+ 150*3 =$ $= 6470$, то есть 3 хлыста по 2200 и остаток 130. **НО!** Клиент хочет стык багетов в указанном месте (помечено галочкой). **В**

итоге получаем:

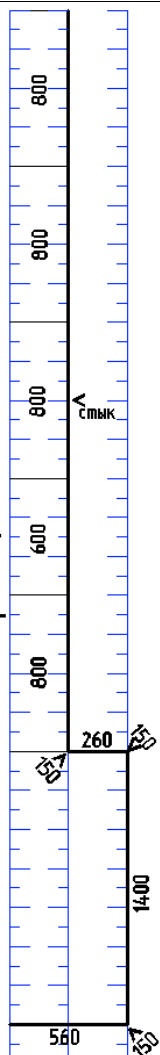
- $800+800+400(\text{стык})=2000$, (1^{ый} хлыст и остаток 200)

- (стык) $400+600+800+75=1875$, (2^{ой} хлыст и остаток **325**)

- $75+260+75= 410$. **(из остатков НЕТ длины 410)**

- $75+1400+75+75+560=2185$, (3^{ий} хлыст и остаток 15).

В итоге НЕОБХОДИМ 4^{ый} хлыст.



Линия установки багета на каркас расположена приблизительно на середине багета (вид сверху), при пилении багета под угол происходит увеличение общего габарита багета по углам относительно длины линии установки. Наглядно смотри: «Схема запиливания под угол на разные типы каркасов и примыканий»

Багет универсальный под распил

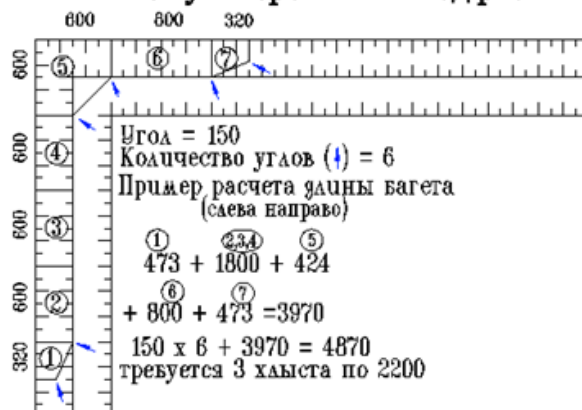


Табл.1.1. Типы багетов: - Багет универсальный, (продолжение)



Дополнительная информация по расчету на раскрой универсального багета на шкаф угловой прямой (с фальшпанелью).

Габарит данных шкафов по глубине равен 316 мм.

Пунктиром показано где проходит универсальный багет. При составлении карты раскрой, в данном случае нужно учесть фальшпанель толщиной 16 мм углового прямого шкафа. На раскрой должны пойти детали размером:

$$600 + \textcircled{16} + 500 + 150 = 1266$$

16- толщина фальшпанели на угловых прямых шкафах.

Внимание: Данное дополнение не распространяется на шкаф угловой прямой 600x600 2 двери. (Нет фальшпанели).

Схема запиливания под угол на разные типы каркасов и примыканий.

1		Бок(300) Шк прям L = 300
2		Перед Пенал или шкаф L = L_изделия
3		Бок + перед шкаф Торц (320) 126+347 L = 473
4		Бок + перед шкаф Торц(200) 116+260 L = 376
5		Трап(500) --- L = 282 Трап(600) --- L = 424
6		Шк(300) угл прям Н=600x600 2дв L = 600
7		Шк(300) угл прям (ФП 20) 620, 720, 820 620 --- L = 320 720 --- L = 420 820 --- L = 520
8		Шк(300) угл прям Н=600,720, 920x800 L = 500
9		Бок короткий - Пенал L = 260

Табл.1.1. Типы багетов:

- Багет универсальный радиусный.

Внимание, багет универсальный радиусный не запиливается под углы для стыковки со скошенными позициями, стыкуется только на прямой рез с багетом универсальным радиусным и «хлыст».

Наименование багета и его характеристики	Эскиз багета
«Багет универсальный Торц R» Стыкуется только с «Багет универсальный 16»	
«Багет универсальный Трап R 600» Стыкуется только с «Багет универсальный 16»	
«Багет универсальный Даллас Торц R» Стыкуется только с «Багет универсальный Даллас»	
«Багет универсальный Даллас Трап R 600» Стыкуется только с «Багет универсальный Даллас»	
«Багет универсальный Тип1 Торц R» Стыкуется только с «Багет универсальный Тип1»	
«Багет универсальный Тип1 Трап R 600» Стыкуется только с «Багет универсальный Тип1»	
Багет Виктория радиус (только Торц.) Стыкуется только с «Багет Виктория универсальный» Внимание: Багет Виктория радиус (Трап) не изготавливается.	

«Стяжка 42 соединение карниза». Предназначение:

Стягивание панелей между собой, расположенных на одной плоскости, стягивание багетов универсальных запиленных под угол внутренний или наружный. В заявку выбирается отдельно, по желанию клиента нужное количество штук.

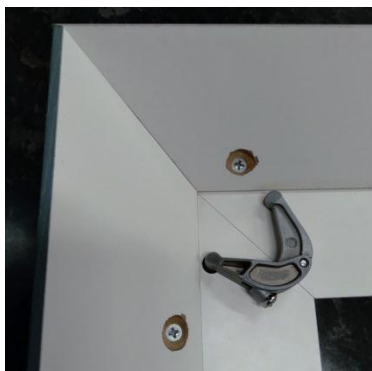


Табл.2. Виды козырьков из ЛДСП

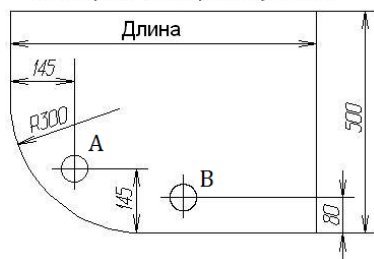

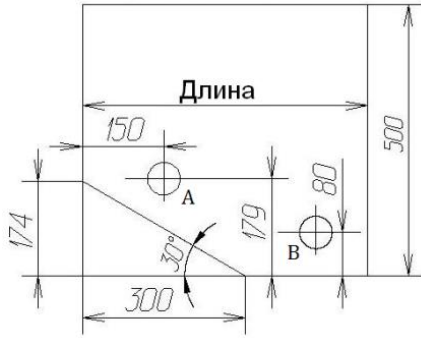
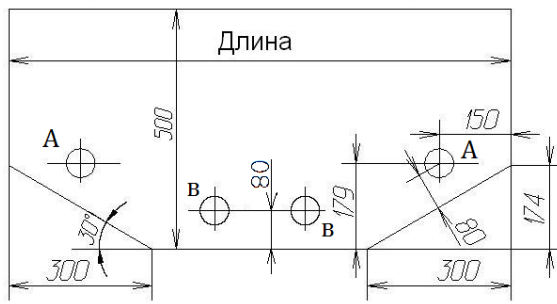
Наименование козырька и его характеристики	Эскиз козырька. На эскизе показано стандартное расположение отверстий
<p>«Козырёк 400 радиус» «Козырёк 500 радиус» «Козырёк 600 радиус»</p> <p>На окончании козырька выполнен радиус. А – отверстие подсветки под радиус В – отверстие подсветки по прямой</p>	<p>Козырек 500 радиусный</p> 
<p>«Козырёк 400 радиус_2» «Козырёк 500 радиус_2» «Козырёк 600 радиус_2»</p> <p>На окончаниях козырька выполнены радиусы А – отверстие подсветки под радиус В – отверстие подсветки по прямой</p>	<p>Козырек 500 радиусный 2-х сторонний</p> 
<p>«Козырёк 400 скос» «Козырёк 500 скос» «Козырёк 600 скос»</p> <p>На окончаниях козырька выполнен скос (срез под углом) А – отверстие подсветки под скос В – отверстие подсветки по прямой</p>	<p>Козырек 500 со скосом</p> 
<p>«Козырёк 400 скос_2» «Козырёк 500 скос_2» «Козырёк 600 скос_2»</p> <p>На окончаниях козырька выполнены скосы (срезы под углом) А – отверстие подсветки под скос В – отверстие подсветки по прямой</p>	<p>Козырек 500 скос 2-х сторонний</p> 

Табл.2. Виды козырьков из ЛДСП. (Продолжение)

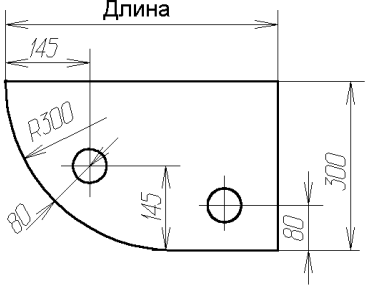
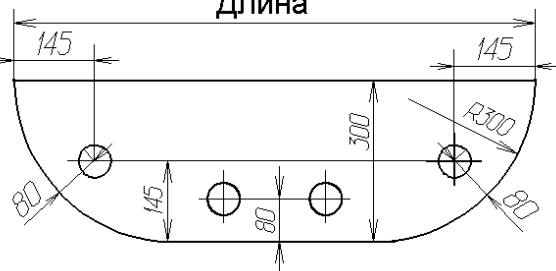
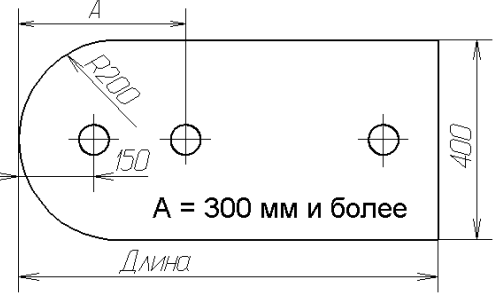
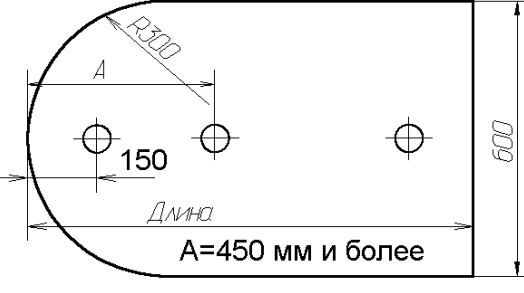
Наименование козырька и его характеристики	Эскиз козырька.
<p>«Козырёк 300 радиус» На окончании козырька выполнен радиус.</p>	<p>Козырек 300 радиус Длина</p> 
<p>«Козырёк 300 радиус_2» На окончаниях козырька выполнены радиусы</p>	<p>Козырек 300 радиус 2 Длина</p> 
<p>«Козырёк БС радиусный 400» На барную стойку</p>	<p>Козырек БС рад 400</p>  <p>A = 300 мм и более</p>
<p>«Козырёк БС радиусный 600» На барную стойку</p>	<p>Козырек БС рад 600</p>  <p>A=450 мм и более</p>
<p>Примечания.</p> <ol style="list-style-type: none"> 1. На эскизах показано стандартное расположение отверстий под светильники. На всех типах козырьков (кроме козырьков БС) отступы центра отверстий от лицевых торцов всегда 80 мм. 2. Текстура рисунка на козырьках всегда по длине. 3. Козырёк 300 скос не выполняется по техническим причинам 	

Табл.2. Виды козырьков из ЛДСП. (продолжение)

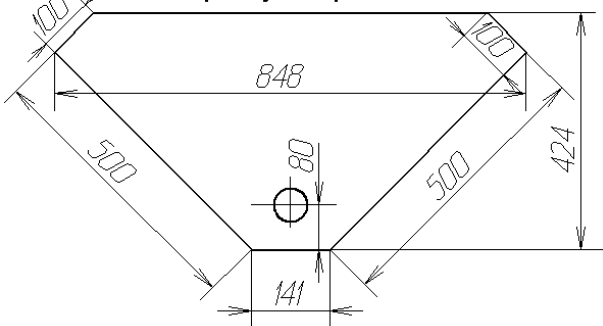
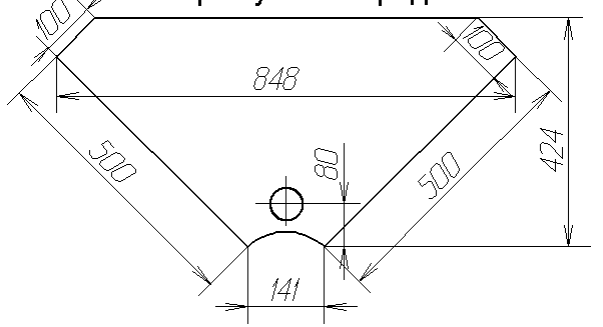
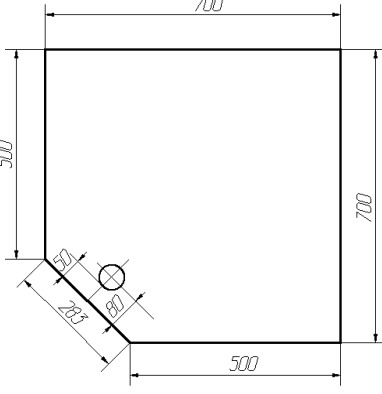
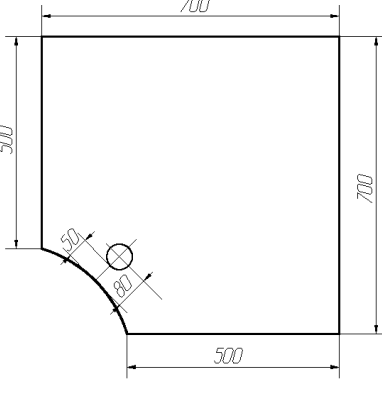
Наименование козырька и его характеристики	Эскиз козырька
<p>«Козырёк угл трапец 500» Код: Д.537~ На шкаф угловой трапеция 500 и шкаф угловой трапеция 600</p>	<p>Козырек угл трап 500</p> 
<p>«Козырёк угл радиусн 500» Код: Д.537R~ На шкаф угловой радиусный 500 и шкаф угловой радиусный 600</p>	<p>Козырек угловой рад 500</p> 
<p>«Козырёк 700x700(500)» Код: Д_525< Над шкафом угловым трапецией 500 и 600 - стык с козырьками 500. Козырёк устанавливается на высоту шкафов Н=900, если shk. трапеция Н=720</p>	
<p>«Козырёк 700x700(500)R» Код: Д_525~ Над шкафом угловым трапецией 500 и 600 - стык с козырьками 500. Козырёк устанавливается на высоту шкафов Н=900, если shk. трапеция R Н=720</p>	

Табл.2. Виды козырьков из ЛДСП. (Окончание)

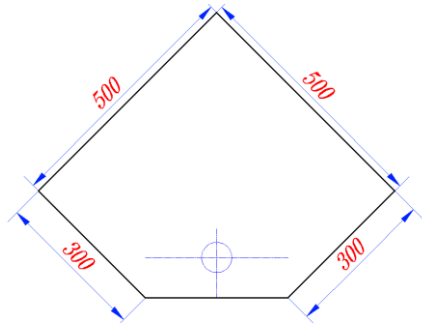
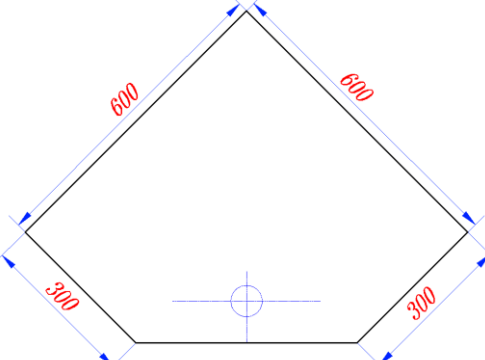
Наименование козырька и его характеристики	Эскиз козырька
<p>«Козырёк 500х500 скос» Код: Козырёк НАД шкафом трап 500 скос. Пример: Устанавливается <u>в уровень</u> верхних горизонтов шкафов Н=920 над шкафом угловым трапеция 500 Н=720 или Н=600. Возможна установка багета на козырёк, на один уровень со шкафами.</p>	
<p>«Козырёк 600х600 скос» Код: Козырёк НАД шкафом трап 600 скос. Пример: Устанавливается <u>в уровень</u> верхних горизонтов шкафов Н=920 над шкафом угловым трапеция 600 Н=720 или Н=600. Возможна установка багета на козырёк, на один уровень со шкафами.</p>	

Табл.3. Схема установки козырьков на шкафы

Размещение козырьков	Эскиз. Вид сверху
На шкаф угловой радиусный 600	
На шкаф угловой радиусный 500	
На шкаф угловой трапеция 600	
На шкаф угловой трапеция 500	
Козырёк 500 скос 200 на шкаф торцевой скошенный 200	

Табл.4. Схема установки багетов 25 мм на шкафы

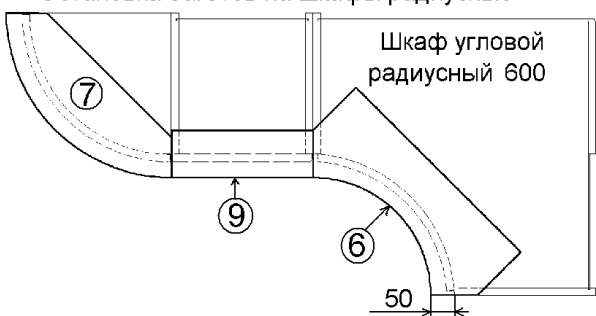
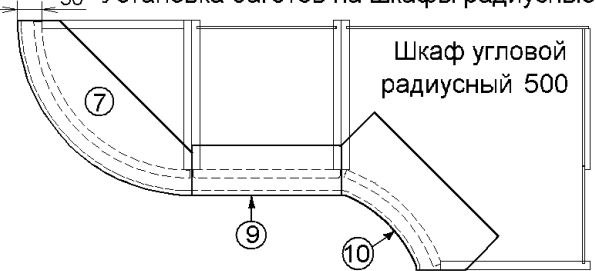
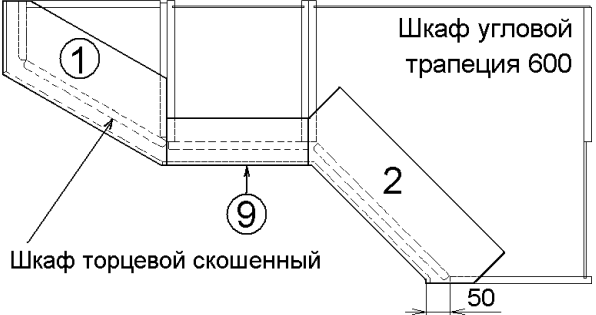
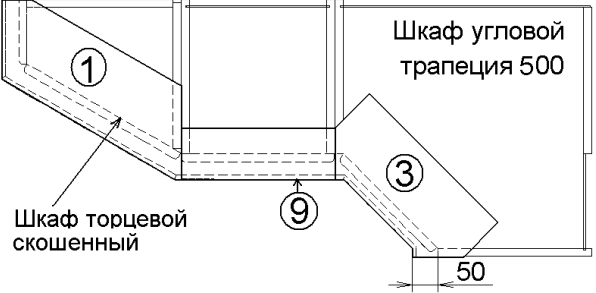
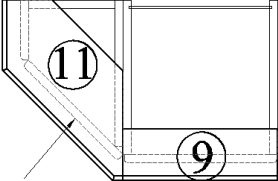
Размещение багетов	Эскиз. Вид сверху
<p>На шкаф угловой радиусный 600, шкаф торцевой радиусный 320, шкаф прямой</p>	<p>Установка багетов на шкафы радиусные</p>  <p>Шкаф угловой радиусный 600</p>
<p>На шкаф угловой радиусный 500, шкаф торцевой радиусный 320, шкаф прямой</p>	<p>Установка багетов на шкафы радиусные</p>  <p>Шкаф угловой радиусный 500</p>
<p>На шкаф угловой трапеция 600, шкаф торцевой скошенный, шкаф прямой</p>	<p>Установка багетов на шкафы</p>  <p>Шкаф угловой трапеция 600</p> <p>Шкаф торцевой скошенный</p>
<p>На шкаф угловой трапеция 500, шкаф торцевой скошенный, шкаф прямой</p>	<p>Установка багетов на шкафы</p>  <p>Шкаф угловой трапеция 500</p> <p>Шкаф торцевой скошенный</p>
<p>На шкаф торцевой скошенный 200, шкаф прямой</p>	 <p>Шкаф торц скос 200</p>
<p>Примечание. Нумерация багетов – см. табл.1 багет МДФ 25 мм.</p>	

Табл.5. Схема размещения багетов 25 мм на козырьки 500, установленные на шкафы

Размещение багетов на козырьки	Эскиз. Вид сверху
<p>Установлены на шкаф угловой радиусный 600, шкаф торцевой радиусный 320, шкаф прямой</p>	
<p>Установлены на шкаф угловой радиусный 500, шкаф торцевой радиусный 320, шкаф прямой</p>	
<p>Установлены на шкаф угловой трапеция 600, шкаф торцевой скошенный 320, шкаф прямой</p>	
<p>Установлены на шкаф угловой трапеция 500, шкаф торцевой скошенный 320, шкаф прямой</p>	
<p>Примечание. Нумерация багетов – см. табл.1</p>	

Табл.6. Схема размещения багетов 25 мм на козырьки барных стоек (БС)

Размещение багетов	Эскиз. Вид сверху
Установлены на Козырёк БС 400	<p>Длина козырька БС</p> <p>Козырек БС радиусный 400</p> <p>Отверстия под светильники</p> <p>400</p> <p>300</p> <p>50</p> <p>Условное обозначение невидимых линий козырька</p> <p>8</p> <p>9</p>
Установлены на Козырёк БС 600	<p>Длина козырька БС</p> <p>Козырек БС радиусный 600</p> <p>Отверстия под светильники</p> <p>600</p> <p>350</p> <p>50</p> <p>Условное обозначение невидимых линий козырька</p> <p>7</p> <p>9</p>
Примечание. Нумерация багетов – см. табл.1	

Табл.7. Крепёжные детали, фурнитура и комплектующие.

<p>Амортизатор</p> 	<p>Держатель с амортизатором</p> 	<p>Ключ</p> 			
<p>Кронштейн газовый</p> 	<p>Кронштейн с верхней фиксацией</p> 	<p>Кронштейн мойки</p> 			
<p>Навес кухонный</p> 	<p>Стяжка Эксцентриковая Twister</p> 	<p>Винт-стяжка 6x50</p> 	<p>Шурупы</p> 	<p>Винт-конфирмат 6,3x18</p> 	
<p>Винт-конфирмат 6.3x11</p> <p>На направляющие</p> 	<p>Винт прямого крепления 6.3x11</p> <p>На уголок соединительный</p> 	<p>Стяжка межсекционная</p> 	<p>Угловая стяжка 2.16 Д</p> 	<p>Полкодержатель</p> 	
<p>Подвеска шкафа SAN 302</p> 	<p>Подвеска регулируемая SAN 130</p> <p>Регулировка по глубине до 15 мм</p> <p>2 литые цапфы для запоресовки (диам. 10 мм)</p> <p>Регулировка высоты до 14 мм</p> 		<p>Соединитель задней стенки</p> 		
<p>Стеклодержатель</p> 	<p>Заглушка декоративная</p> 	<p>Уголок мебельный.</p> 	<p>Подпятник</p> 	<p>Шайба фигурная</p> 	<p>Шкант</p> 

Табл. 7. Крепёжные детали, фурнитура и комплектующие. (продолжение)

<p>Шина</p> 	<p>Опора регулируемая 100,150</p> 	<p>Опора рег. Н-017 100</p> 	<p>Опора регулируемая 100, 150 с клипсой</p> 
<p>Стяжка столешниц</p> 	<p>Барная опора наклонная</p> 	<p>Стяжка эксцентриковая двусторонняя</p> 	<p>Планка Т-образная</p> 
<p>Декоративный менсолодержатель</p> 	<p>Пластика-петля</p>  <p>Применима как соединительный элемент под произвольный угол. Крепится шурупом.</p>	<p>Планка угловая</p> 	<p>Планка торцевая</p> 
<p>Демпфер метабокса Silent System и адаптер демпфер. Метабокса.</p> 	<p>Лоток для столовых приборов производства Hettich 400, 500, 600, МодернСтайл 700,800,900,</p> 	<p>Косынка царги стола</p> 	
<p>Посудосушители в шкафы и в столы</p>			
<p>Посудосушитель.</p> 	<p>Встроенный посудосушитель в шкаф.</p> 	<p>Корзина посудосушителя в стол.</p> 	

Табл. 7. Крепёжные детали, фурнитура и комплектующие. (продолжение)

<p>Корзина в стол под мойку</p> 	<p>Корзина бутылочница</p> 	<p>Полка для бокалов</p>  <p>Полка под фрукты (Ø50мм)</p> 	<p>Фланец для барной трубы Ø25мм, Ø50мм,</p> 
---	--	--	--

Система ящиков со стальными боковинами MultiTech – «Метабокс».

Выдвижная система метабокса – роликовые направляющие не полного выдвижения.

Как опция могут комплектоваться демпфером метабокса

Высота боковины 54 мм.



Высота боковины 86 мм



Высота боковины 150 мм.



Система для деревянных ящиков с и направляющими Quadro скрытого монтажа полного или частичного выдвижения.

Используются направляющие Quadro производства Hettich:

- Направляющие Ч.В. Quadro 25 Stop Control 450
- Направляющие Ч.В. Quadro 25 Push to open 450
- Направляющие Ч.В. Quadro 25 Silent System 450
- Направляющие П.В. Quadro V6 Push to open 450
- Направляющие П.В. Quadro V6 Silent System 450

(подробное описаниеб -3.15.37.г.)



Цокольная система «Орабок» Н=100,150



Система ящиков с двойными стальными боковинами полного выдвижения и плавного закрывания «Стол АТ».

InnoTech Н=70



InnoTech Н=144



Система выдвижных ящиков AvanTech_YOU с узкими двойными боковинами

 <p>Высота боковины 101 мм.</p>	 <p>Высота боковины 139 мм.</p>	 <p>Высота боковины 251 мм.</p>	<p>AVT 2ящ +1 (ящ 139+101)</p> 
--	--	---	--

Табл. 7_1. Крепёжные детали, фурнитура и комплектующие.

Нагрузочная способность

Наименование	Нагрузка max.	Область применения и характеристики
Опора регулируемая 100/150..... Опора рег. Н-017 060.....	Вес-420кг сдвиг-25кг /шт. Вес-100кг сдвиг-30кг /шт.	Стол Пеналы и полупеналы
Подвеска шкафа SAH 130 Подвеска шкафа SAH 215 Подвеска шкафа SAH 302 Шина	35кг/шт. 45кг/шкаф, нагрузка вертикально 30кг/шт. нагрузка вертикально 150кг/шкаф	Шкафы навесные Панели навесные Шкафы навесные
Посудосушитель 500/600/800 Комплект сушки Variant 600/800/900 Корзина с сушкой 600 Blum Корзина под мойку 900 Blum	20кг/ящ	Стол МБ или ИТ Корзина под мойку врез 2 ящ 900
Яшки на роликовых направляющих Система ящ. MultiTech – «Метабокс». Система ящ. «InnoTech».	20кг/ящ 25кг/ящ 30кг/ящ	Стол РОЛ Стол Метабокс Стол Иннотех
Напр. Ч.В. Quadro 25 Stop Control 450 Напр. Ч.В. Quadro 25 Push to open 450 Напр. Ч.В. Quadro 25 Silent System 450 Напр. П.В. Quadro V6 Push to open 450 Напр. П.В. Quadro V6 Silent System 450 Корзина бутылочницы	25кг/ящ 25кг/ящ 25кг/ящ 30кг/ящ 30кг/ящ 15кг/шт.	Стол Quadro -/- -/- -/- -/- Стол бутылочницы
Магический угол с доводчиком	25кг ---- 6кг/на 1 корзину	Стол угл прям Магический угол

Табл. 8. Виды ручек (расположение на фасаде)

- Стандартное расположение ручки на фасаде – всегда вертикально.
- Покупатель по желанию может заказать расположение ручки горизонтально.
- Покупатель также может заказать кухню с фасадами без ручек, в данном случае менеджер выбирает -

Ру "толкатель" и в комплект к распашным шкафам, *аналогично заказываются антресольные шкафы AVENTOS HK XS*, при этом, выбранный Ру "толкатель" вместо ручки, меняется на толкатель «TIP-ON 956», который клиенту поступает в составе комплекта механизма AVS HK XS TipOn.

С фасадом без ручки выбираются столы Quadro и Atira с ящиками (*направляющие по умолчанию «Quadro Stop Control 450» и «Atira Stop Control», в программе меняются на «Quadro Push to open 450» и «Atira Push to Open» оборудованными встроенным толкателем*)



Ру "Толкатель"

Внимание: Ру «толкатель» имеет возможность регулировки исходного положения толкателя путём вращения штока толкателя (по принципу выкручивания и закручивания по резьбе), таким образом, устанавливается необходимый зазор между каркасом и фасадом для срабатывания механизма.

РУЧКИ <http://mebelkomplekt.ru/catalog/material/ruchki/>

Стандартное расположение ручки на фасаде:

- **вертикальное расположение ручки на фасаде** = отступ от бокового торца фасада всегда 30 мм, отступ от верхнего или нижнего торца до первого отверстия (центр отв.) всегда 60 мм, далее межцентровое ручки. Условия для распашного фасада.

Сверление на стандартных фасадах с вертикальным расположением ручки где-то посередине не предусмотрено.

- **горизонтальное расположение ручки на фасаде** = отступ от верхнего или нижнего торца фасада до центра отверстий (отверстия – ручка «кнопка») всегда 30 мм, по горизонтали – центр межцентрового расстояния ручки всегда посередине ширины фасада. Условия для распашного, антресольного, откидного (барный) и для фасада ящика $H \geq 200$ мм. На фасаде ящика $H < 200$ мм - центр межцентрового расстояния ручки всегда по центру фасада.

/#/ Ручка «Ракушка» применяется только на рисунок «Мыло 3» горизонтально, исключение – фасад бутылочницы 150 (по желанию покупателя, с обязательным уведомлением в заявке - вертикально).

ОГРАНИЧЕНИЯ: (обозначения для таблицы)

/*/ Ручка блокирует фасад ящика, антресольный и распашной фасад, примыкающий к трапеции Ф22 со стороны ручки (на фасаде 22мм)

//** Ручка блокирует фасад ящика, антресольный фасад, примыкающий к трапеции Ф22 со стороны ручки (на фасаде толщиной 16мм и более)

/*/** Ручка задевает фасад ящика, антресольный фасад, примыкающий к трапеции Ф22 со стороны ручки (на фасаде 16мм)

/**/** Ручка блокирует фасад ящика, антресольный и распашной фасад, примыкающий к трапеции Ф22 со стороны ручки (на любом фасаде)

НЕ завершено.

Табл. 8.1. Виды ручек (габарит ручки)

N	НАИМЕНОВАНИЕ	ОГРАНИЧЕНИЕ СТР124	L(мц) - ММ.	L(Общ) - ММ.	ШИРИНА - ММ.	H (МАХ)- ММ.
1	Ручка - кнопка (фарфор/узор золото)	/**/**/**/	0	30	30	23
2	Ручка 0965 "ракушка"	/#/	96	140	30	11
3	Ручка 96 (фарфор/узор золото)	/**/**/**/	96	107	20	28
4	Ручка FM-021	/***/	32	44	44	20
5	Ручка FM-072 000 Ст.светлый (кнопка)	нет	0	23	23	19
6	Ручка FM-077 000 Старая медь (кнопка)		0	27	27	20
7	Ручка FS-024 064 Ст.светлый	/**/	64	170	25	26
8	Ручка FS-040 160 мм		160	173	20	26
9	Ручка FS-074 "волна" 160 мм	нет	160	190	11	23
10	Ручка FS-111 128 Ст.светлый	нет	128	152	17	22
11	Ручка FS-117 096 Ст.светлый	нет	96	130	23	22
12	Ручка FS-121 128 Старая медь	нет	128	148	22	20
13	Ручка FS-138 128 Старое олово	/**/	128	138	23	28
14	Ручка GG-3105 "кнопка латунь"	нет	0	40	22	20
15	Ручка GR-1006 "кнопка никель"	нет	0	25	25	17
16	Ручка RC 052AB.4/W16 бронза + белый (кнопка)	/***/	0	31	31	26
17	Ручка RLB 224 мм.	/**/	224	252	12	32
18	Ручка RLB 320 мм.	/**/	320	350	12	32
19	Ручка RS 407 BAZ.4/96 "вензель цинк" 96	нет	96	128	20	22
20	Ручка RS 407 BAV.4/96 "вензель латунь" 96	нет	96	128	20	22
21	Ручка RS 408 BAZ.4/96 "ладья цинк" 96	нет	96	118	18	25
22	Ручка RS 408 BAV.4/96 "ладья латунь" 96	нет	96	118	18	25
23	Ручка RS-47 "хром +белый 160 мм	нет	160	176	17	25
24	Ручка RS-47-1 "хром +чёрный 160 мм	нет	160	176	17	25
25	Ручка RC 404 BAZ.4 "вензель цинк" - кнопка		0	56	26	21
26	Ручка RC 404 BAV.4 "вензель латунь" - кнопка		0	56	26	21
27	Ручка RC 405 BAZ.4 "ладья цинк" - кнопка	нет	0	24	18	19
28	Ручка RC 405 BAV.4 "ладья латунь" - кнопка	нет	0	24	18	19
29	Ручка кнопка "Спираль"	/***/	0	70	25	38
30	Ручка кнопка FB-027 старое олово/белый		0	30	30	23
31	Ручка кнопка GW23 стар серебро					
32	Ручка кнопка ОФК 747 бронза		0	32	32	26
33	Ручка матовая черная FM-117 064		64	37	38	20
34	Ручка Модерн 160 мм	/**/	160	170	25	26
35	Ручка ОФК 747 бронза + белый 96 мм	/**/	96	125	22	28
36	Ручка рейлинг 160 мм		160	220	10	30
37	Ручка рейлинг 96 мм		96	156	10	30
38	Ручка скоба "Спираль" 128 мм	/***/	128	142	23	45
39	Ручка скоба 1069 128 мат хр	/**/	128	135	20	29
40	Ручка скоба 224 мм	нет	224	246	8	22
41	Ручка скоба 96 мм золото	нет	96	136	14	20
42	Ручка скоба 96 мм серебро	нет	96	136	14	20
43	Ручка скоба RE-23-128 мм ант серебро					
44	Ручка скоба RS-33-128 мм	/**/	128	170	30	29
45	Ручка скоба RS-52 128 мм	нет	128	142	18	24
46	Ручка скоба RS-56 128 мм		128	150	22	22
47	Ручка скоба RS-74 "Бруш" 160 мм	нет	160	190	18	26
48	Ручка скоба RS-75 96 мм		96	134	32	23
49	Ручка скоба RS-77 96 мм		96	108	27	27
50	Ручка старое олово FM-117 064		64	97	38	20
51	Ручка черная крупная шагрень FM-117 064		64	97	38	20
52	Ручка-скоба LS-43 "мокрый асфальт" 160 мм		160	185	16	29
53	Ручка "Изабелла"		32	100	52	26

Табл. 8.2. Виды ручек – применение на рисунок фасада (горизонтально)

Ручка на фасад распашной

Изменение 02.06.2021

		• допускается				НЕ допускается		
Арка 2, Глория, Квадро 2, София, Кантри, Ретро	Занято рисунком (Фасад - ручка)/2 = (от56_до72) = недопустимо	ручка	146	196	246	276	286	326
		кнопка-32-96	*	*	*	*	*	*
		128		*		*	*	*
		160		*		*	*	*
		192		*		*	*	*
Анреа, Даллас	Занято рисунком	ручка	146	196	246	276,286	296	326
		кнопка-32-96	*	*	*	*	*	*
		128		*		*	*	*
		160, 192		*		*	*	*
		224		*		*	*	*
Карат	Занято рисунком	ручка	146	196	246	276,286	296	326
		кнопка-32-96	*	*	*	*	*	*
		128		*		*	*	*
		160, 192		*		*	*	*
		224		*		*	*	*
Квадро, Вега, Тренто	Занято рисунком	ручка	146	196	246	276,286	296	326
		кнопка-32-96	*	*	*	*	*	*
		128		*		*	*	*
		160, 192		*		*	*	*
		224		*		*	*	*
Премьер	Занято рисунком	ручка	146	196	246	276,286	296	326
		кнопка-32-96	*	*	*	*	*	*
		128		*		*	*	*
		160, 192		*		*	*	*
		224		*		*	*	*
Мыло_3	Занято рисунком 146 только вертикально сбоку (л/пр)	ручка	146	196	246	276,286	296	326
		Ракушка		*	*	*	*	*
Мыло, Мыло_2, Piatto	Занято рисунком	ручка	146	196	246	276,286	296	326
		кнопка-32-96	*	*	*	*	*	*
		128		*		*	*	*
		160, 192		*		*	*	*
		224		*		*	*	*
Тоскана, Косичка	Занято рисунком (Фасад - ручка)/2 = (40 и менее) = недопустимо	ручка	146	196	246	276,286	296	326
		кнопка-32-96	*	*	*	*	*	*
		128		*		*	*	*
		160		*		*	*	*
		192		*		*	*	*
Ли́ра	Занято рисунком	ручка	146	196	246	276,286	296	326
		кнопка-32-96	*	*	*	*	*	*
		128		*		*	*	*
		160		*		*	*	*
		192, 224		*		*	*	*
Сканди	полосы верт. Шаг кнопка-не отступ ручка-96-вертикально Только СЗ	ручка	146	196	246	296	346	396
		кнопка	*	*	*	*	*	*
		32	*	*	*	*	*	*
		96	*	*	*	*	*	*
		128	*	*	*	*	*	*
AL-рамка	Занято уголками креп. Минимальный отступ от края для сверления = 53 мм. 53*2=106 106+Ручка=мин. ширина фасада	ручка	146	196	246	276,286	296	
		кнопка-32	мин 138*	*	*	*	*	*
		64		мин 170*	*	*	*	*
		96			мин 202*	*	*	*
		128			мин 234*	*	*	*
		160				мин 266*	*	*
		192						мин 298*
224						мин 330*		
320						мин 426*		
Изабелла	Занято рисунком	ручка	146	196	246	276,286	296	326
		кнопка	*	*	*	*	*	*
		32-96	*	*	*	*	*	*
		128		*		*	*	*
		160, 192		*		*	*	*
		224		*		*	*	*
Механизм SL (SlideLine)	Занято механизмом 370+Ручка=мин. ширина фасада	ручка	496	546	596			
		кнопка	*	*	*			
		32-96	мин 498*	*	*			
		128		мин 498*	*			
		160		мин 530*	*			
		192			мин 562*			
		224			мин 594*			
320				мин 690*				

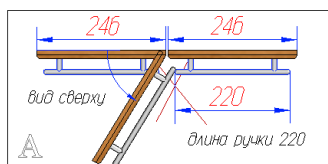
ВНИМАНИЕ! Ограничение на ручку не должно противоречить ограничению по рисунку!

8.4. Виды ручек (дополнение)

Сообщаем Вам, что мебельная фабрика ООО "Мебелькомплект" не несёт ответственности за правильность, выбранной Вами ручки и её положения на мебельном фасаде. Ответственность за выбор ручки и её положение на мебельном фасаде несёт продавец, согласовавший с покупателем и оформивший заказ. **Ограничения по применению ручки. (Прайс кухни).**

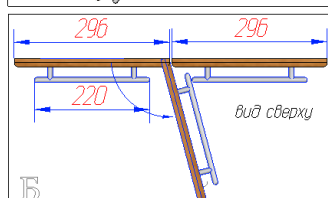
1. РЕЙЛИНГ 160 горизонтально на фасад распашной при открывании.

При формировании заявки необходимо учесть следующие нюансы.



А Ручка рейлинг 160 на рядом стоящие фасады размером по ширине 246мм

- невозможно открывание

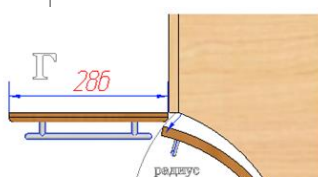
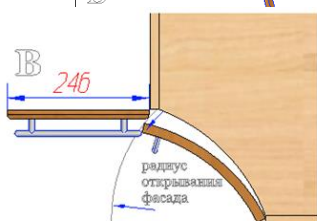


Б Ручка рейлинг 160 на рядом стоящие фасады размером по ширине 296, ручка касается соседней при полном открывании.

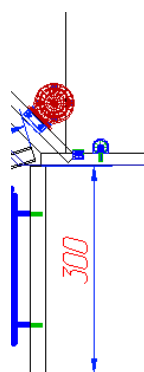
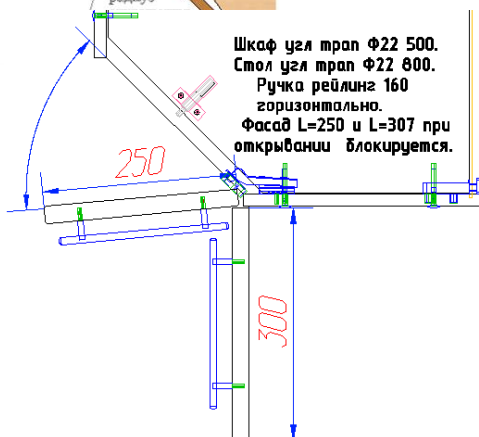
В – Г При установке рядом с изделием угловым скошенным или радиусным изделий с фасадами размерами по ширине менее 286 мм фасад углового изделия будет заблокирован при открывании.

К вышеупомянутым угловым изделиям относятся все позиции столов угловых трапеций и радиусных.

Внимание: подобное ограничение открывания, связанное с толщиной фасада смотри пункт-3.13.



ВНИМАНИЕ: распашного стола правый, если фасад или оба левых, заблокирован расположенной на изделия.



Фасад примыкающего (шкафа) должен быть углового изделия - правый, иначе фасад будет ручкой вертикально фасаде примыкающего

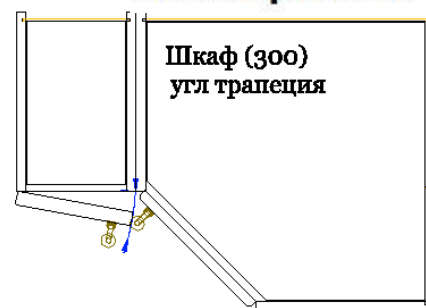
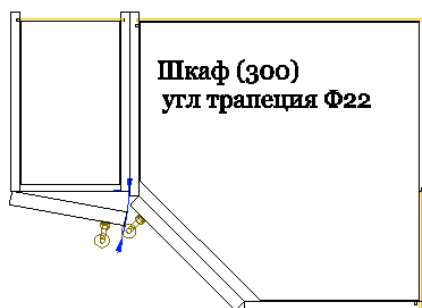
2. Ручка "Скоба-Спираль-128".

Со стороны ручки на угловой позиции не может примыкать шкаф антресольный, фасад антресольного шкафа будет заблокирован ручкой.

К столам трапециям с такой же ручкой такие же требования, нельзя рядом с ручкой ставить стол с ящиком, стол бутылочницу, стол под встр. технику (духовой шкаф, посудомойка) и столы с дверью не делать открыванием от стола трапеции, где расположена ручка.



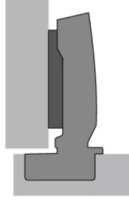








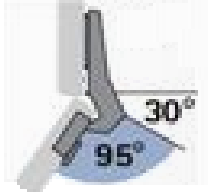


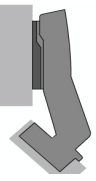




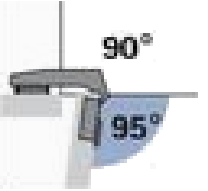

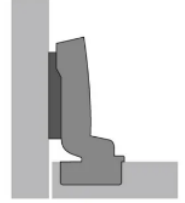


skoba-Spiral-128



Данное предупреждение распространяется на ручки, высота которых более 23 мм, и ширина 17 мм. и более.

Табл. 9. Петли базовой комплектации

Тип петли	В раскрытом виде, комплект	В сборе, закрытая	Вид сбоку, дверь закрытая	Вид сбоку, дверь открытая
Петля Hettich Sensys (Встроенный амортизатор) Для тонких фасадов	 110° – угол открывания			
Петля 4x Ш.Н. «Intermat» W 20°	 Прим: «Стол угл трап радиусный 800 Н»		 Боковина Дверь	
Петля Hettich Sensys W 30° (Встроенный амортизатор)			Имеется опция на «БФЗ» 	
Петля Hettich Sensys W 45° (Встроенный амортизатор)			Имеется опция на «БФЗ» 	
Петля Hettich Sensys W 90° (Встроенный амортизатор)			Имеется опция на «БФЗ» 	
Петля Hettich Sensys вкладная (Встроенный амортизатор)				



Петли Hettich Sensys (угловые) комплектуются дистанционной подложкой под чашку петли 1.8мм. **Монтаж петли на фасад 16-17мм осуществляется в обязательном порядке с дистанционной подложкой под чашку петли.**

Петля Hettich Sensys (110°) – с мелкой по глубине чашкой петли, не комплектуются дистанционной подложкой.

Внимание: Фасад, установленный на петли SENSYS со встроенным механизмом плавного закрытия, **не рекомендуется закрывать принудительно**, в процессе принудительного закрытия происходит послабление крепежа и выкорчёвывание чашки петли из фасада, также происходит преждевременный износ механизма плавного закрытия.

Опция на «БФЗ» = Аналогичная петля, без функции закрытия (без пружины), применяется с толкателем для открывания от нажатия.

Табл. 9. Петли базовой комплектации. (Окончание).



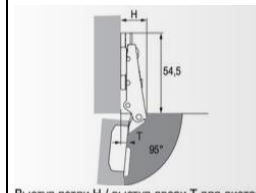

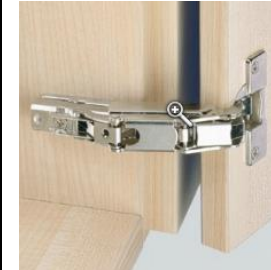
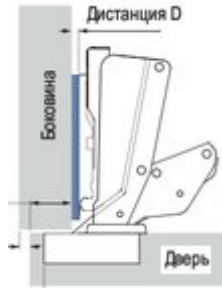
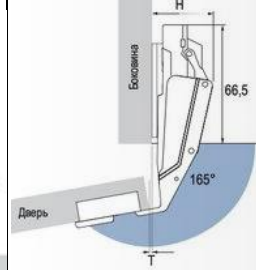



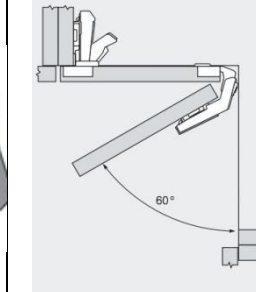





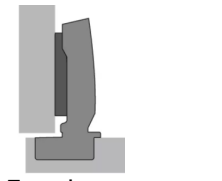
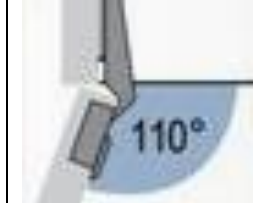
Тип петли	В раскрытом виде, комплект	В сборе	Вид сбоку, закрытая	Вид сбоку, раскрытая
Петля 4х шарнирная накладная (Slid-On) Пенал под встрахолодильник дильник	 Пенал под встрахолодильник			 Выступ петли H / выступ двери T для дистанции D = 1,5 мм и расстояния до чашки C = 3 мм Вариант навески двери: H, мм T, мм Накладная 19,0 6,0
Петля Hettich Sensys 8657i_Угол 165* (Встроенный амортизатор) Прим: Шкаф угл. прям 600x600	 Прим: Шкаф угл. прям 600x600			
4х шарнирная угловая. 9930	 Прим: Шкаф угл. прям 600x600			
4х шарнирная накладная «Intermat» 9973	 Прим: Шкаф АНТР с газовым кронштейном.		Петля без функции закрывания, (без пружины) Опция к РУ-толкателю с магнитным наконечником для фиксации.	
Петля Hettich Sensys 8645i_H13 (Встроенный амортизатор) Для толстых фасадов.	 110° – угол открывания		 Для фасадов толщиной более 17мм.	

Табл.10. Применяемость петель для навешивания дверей в изделиях мебели для кухни.

Базовая комплектация

Наименование модуля	Тип петли								
	«Intermat»		«Hettich Sensys»				SlideOn (Петля для холод-ка)	«blum»	
	20°	9973	30°	45°	90°	Накл 4- х шарн	Накл 4-х шарн	Петл я накл. б/пру ж	Петля сред б/пруж
Комплект для стиральной машины 1 дв, 2 дв	—		—	—	—	D3	—		
Пенал АТ под встроенную технику	—		—	—	—	D3	—		
Пенал АТ. Н=2140; Н=2340. L=400, =600	—		—	—	—	D3	—		
Пенал навесной. Н=1260, Н=1460; L от 400 до 600	—		—	—	—	D3	—		
Пенал под встра технику. Н=2140, Н=2340; L=600	—		—	—	—	D3	—		
Пенал под встра.холодильник	—		—	—	—	—	D0		
Пенал. Н=2140; Н=2340. L=400, =600	—		—	—	—	D3	—		
Стол (400) 1 дверь, 2 двери	—		—	—	—	D3	—		
Стол (400) с дверьми и ящиками. L от 200до 1000 мм	—		—	—	—	D3	—		
Стол (400) торцевой радиусный. L=320	—		—	—	—	D3	—		
Стол (400) торцевой скошенный. L=320	—		D5	—	—	—	—		
Стол БС для состыковки 1 дв., 2 дв. Н=820,=1020; L=600	—		—	—	—	D3	—		
Стол БС рабочий 2-х стор 2 дв.	—		—	—	—	D3	—		
Стол БС рабочий 2-х стор 4 дв	—		—	—	—	D3	—		
Стол БС торцевой рад 1 дв.	—		—	—	D3	—	—		
Стол БС торцевой рад 2 дв.	—		—	—	—	D3	—		
Стол для СВЧ. L=600	—		—	—	—	D3	—		
Стол АТ 1 дверь 1 ящик. L от 300 до 600	—		—	—	—	D3	—		
Стол АТ 2 двери 1 ящик. L от 600 до 800	—		—	—	—	D3	—		
Стол АТ 2 двери 2 ящика. L от 600 до 800	—		—	—	—	D3	—		
Стол комбинированный. L от 600 до 1000	—		—	—	—	D3	—		
Стол под мойку. L от 500 до 800	—		—	—	—	D3	—		
Стол под мойку врезн угл прям 800 1 дв (400). (для со- стыковки со столом 400)	—		—	—	D3	—	—		
Стол под мойку врезн. угловой прямой. L=900, =1000	—		—	—	D3	—	—		
Стол под мойку врезную угловой трапеция радиусный. L=800	D5		—	—	—	—	—		
Стол под мойку врезную угловой трапец. L=800, 900	—		—	D3	—	—	—		
Стол под мойку врезную. L от 500 до 800	—		—	—	—	D3	—		
Стол рабочий с 1 дверью и 1 ящиком. L от 300 до 600	—		—	—	—	D3	—		
Стол рабочий с 1 дверью. L от 150 до 600	—		—	—	—	D3	—		
Стол рабочий с 2-мя дверьми и 1 ящ. L от 600 до 800	—		—	—	—	D3	—		
Стол рабочий с 2-мя дверьми и 2-мя ящиками. L от 600 до 800	—		—	—	—	D3	—		
Стол рабочий с 2-мя дверьми. L от 600 до 1000	—		—	—	—	D3	—		
Стол торцевой радиусный. L=320	—		—	—	D3	—	—		
Стол торцевой скошенный. L=320	—		D5	—	—	—	—		
Стол торцевой скошенный. L=420	—		D5	—	—	—	—		
Стол торцевой скошенный. L=220	—		—	D3	—	—	—		
Стол угловой прямой 800 1 дв (400) (для состыковки со столом 400)	—		—	—	D3	—	—		
Стол угловой прямой. L=900, =1000	—		—	—	D3	—	—		
Стол угловой трап радиусный. L=800	D5		—	—	—	—	—		
Стол угловой трапеция. L=800, =900	—		—	D3	—	—	—		
Шкаф 1 дверь. Н=600, =720, =920, L от 150 до 600	—		—	—	—	D3	—		
Шкаф 2 двери. Н=600, =720, =920, L от 600 до 800	—		—	—	—	D3	—		

«D5, D3» = Высота монтажной планки

Табл.10. Применяемость петель для навешивания дверей в изделиях мебели для кухни.

Базовая комплектация. (Окончание)

Наименование модуля	Тип петли										
	«Intermatt»			«Hettich Sensys»					SlideOn (Петля для холод-ка)	«blum»	
	20°	9930	9973	165°	30°	45°	90°	Накл. 4-х шарн.	Накл. 4-х шарн.	Петля накл. б/пруж	Петля сред б/пруж
Шкаф (300) антр BLUM 2дв Н=720, =920; L от 600 до 1000										D0	D0
Шкаф (300) Встр ПС антр BLUM 2дв Н=720, =920; L от 600 до 1000										D0	D0
Шкаф антресольный 1 дв. Н=300, =360, =400; L от 400 до 1000	-		D3		-	-	-				
Шкаф антресольный 2 дв. Н=720, L от 400 до 1000	-		D3		-	-	-				
Шкаф антресольный 2 дв. Н=920, L от 400 до 1000			D3								
Шкаф углов 600х600 2дв		D3		D0							
Шкаф встр посудосушитель 1 дв. Н=720,Н=920; L=600	-				-	-	-	D3			
Шкаф встр посудосушитель 2 дв. Н=720,Н=920; L=600, =800	-				-	-	-	D3			
Шкаф ниша 1 дв. Н=920, L от 200 до 600	-				-	-	-	D3			
Шкаф ниша 2 дв. Н=920, L от 600 до 800	-				-	-	-	D3			
Шкаф ниша залицовка. Н=920; L от 300 до 800	-				-	-	-	D3			
Шкаф торцевой радиусный. Н=600, Н=720, Н=920; L=320	-				-	-	-	D3			
Шкаф торцевой скошенный. Н=600, Н=720, Н=920; L=320	-				D5	-	-				
Шкаф торцевой скошенный. Н=600, Н=720, Н=920; L=420	-				D5	-	-				
Шкаф торцевой скошенный. Н=600, Н=720, Н=920; L=220						D3					
Шкаф угловой радиусный. Н=600, Н=720, Н=920; L=500	D5				-	-	-				
Шкаф угловой радиусный. Н=600, Н=720, Н=920; L=600	-				-	-	-	D3			
Шкаф угловой трапеция. Н=600, Н=720, Н=920; L=500, =600	-				-	D3	-				
Шкаф фигурный. Н=720, = 920; L=400	-				-	-	-	D3			
«D5, D3» = Высота монтажной планки											

Табл.11. Замена петель.

ОПЦИЯ: Петли базовой комплектации на петли без функции самозакрывания и без амортизатора при выборе - Ру "толкатель" в заявку (Замена производится автоматически в программе 1С).

Петля **БФЗ** = петля **Б**ез **Ф**ункции **З**акрывания.

В базовой комплектации /сверление под монтажную (МП) планку от переднего края вертикали.	В дополнительной комплектации /сверление под (МП) от переднего края вертикали.
Петля 20° Intermat / МП-отступ=37	Замены нет, остаётся базовая петля
Петля Hettich Sensys 110 / МП-отступ=37	«Intermat 9973» / МП-отступ=37
Петля Hettich Sensys W30 / МП-отступ=43	Петля Hettich Sensys W30 БФЗ
Петля Hettich Sensys W45 / МП-отступ=43	Петля Hettich Sensys W45 БФЗ
Петля Hettich Sensys W90 / МП-отступ=32	Петля Hettich Sensys W90 БФЗ
«Петля 125° Intermat» Заменена на «Петля Hettich Sensys 110»	«Intermat 9973» МП-отступ=37

ОПЦИЯ: «Петля Hettich Sensys» базовой комплектации (с неглубокой чашкой) в программе 1С меняться на «Петлю Hettich Sensys 8645i_H13» (с глубокой чашкой) При выборе фасада из материалов Плита ТСС, Плита FM, Плита AGT, Плита Cleo, Плита МДФ_19.

Петля базовой комплектации «Петля Hettich Sensys» (с неглубокой чашкой) применяется только на фасады толщиной 16мм и по техническим причинам на рисунки фасадов толщиной 19 мм - «Fence», «Telaio», «Neo», «Geometria A,B,C».

Табл.12. Мойки врезные

! Вырез по заявке покупателя производит предприятие-изготовитель



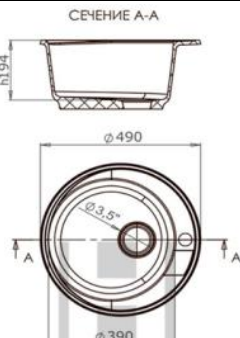

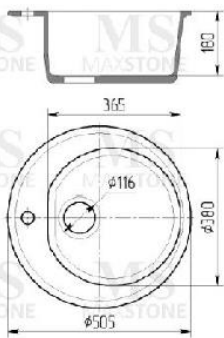

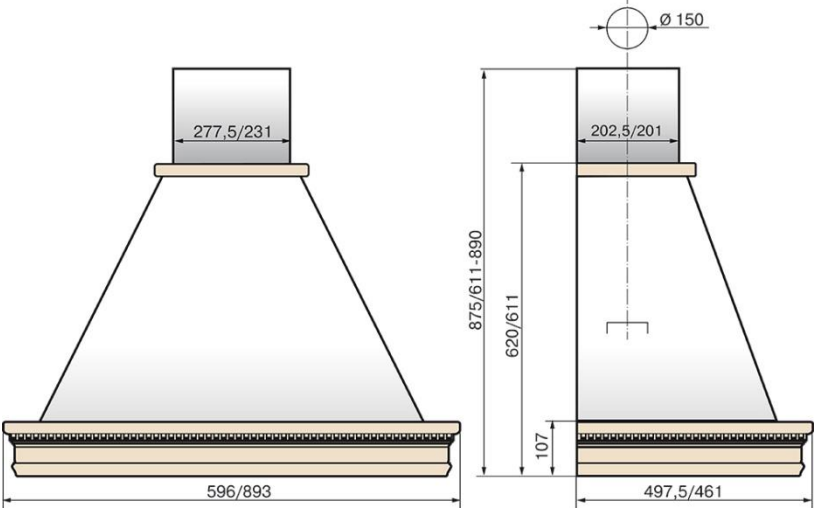

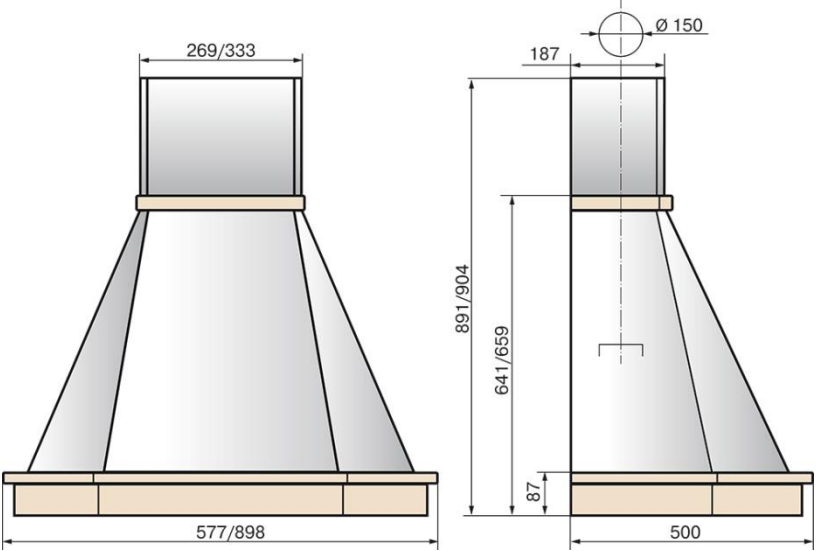
Тип мойки. Эскиз	Технические характеристики и условия применения
<p>Мойка врезная (эконом)</p> 	<p>Можно установить на:</p> <ul style="list-style-type: none"> а) стол под мойку врезную от L600 и далее б) стол под мойку врезную угловой трапеция (все) в) стол под мойку врезную угловой прямой (все) <p>Общ диаметр мойки: Ø 490 мм Размер выреза: Круг Ø 465 мм</p>
<p>Мойка врезная композит H-4549 D=490</p>  	<p>Можно установить на:</p> <ul style="list-style-type: none"> а) стол под мойку врезную от L600 и далее б) стол под мойку врезную угловой трапеция (все) в) стол под мойку врезную угловой прямой (все) <p>Общ диаметр мойки: Ø 490 мм Размер выреза: Круг Ø 465 мм</p>
<p>Мойка врезная «MaxStone» MS-2</p>  	<p>Можно установить на:</p> <ul style="list-style-type: none"> а) стол под мойку врезную от L600 и далее б) стол под мойку врезную угловой трапеция (все) в) стол под мойку врезную угловой прямой (все) <p>Общ диаметр мойки: Ø 505 мм Размер выреза: Круг Ø 490 мм</p>

Табл.13. Вытяжки с обрамлением

Тип вытяжки. Эскиз	Технические характеристики и условия применения
 <p data-bbox="459 235 646 347">Вытяжка Вилла Луизиана</p> <p data-bbox="111 622 646 772">Вытяжка заказывается с фасадом Виктория. Если фасад с плёнкой ПВХ, клиент выбирает цвет для покраски обклада.</p>	 <p data-bbox="869 324 965 347">277,5/231</p> <p data-bbox="885 683 965 705">596/893</p> <p data-bbox="1149 436 1173 548">875/611-890</p> <p data-bbox="1173 504 1204 571">620/611</p> <p data-bbox="1204 616 1236 660">107</p> <p data-bbox="1268 324 1364 347">202,5/201</p> <p data-bbox="1284 683 1412 705">497,5/461</p> <p data-bbox="1284 212 1396 235">Ø 150</p>
<p data-bbox="231 840 534 873">Вытяжка Камин Грань</p>  <p data-bbox="111 1227 646 1377">Вытяжка заказывается с фасадом Виктория. Если фасад с плёнкой ПВХ, клиент выбирает цвет для покраски обклада.</p>	 <p data-bbox="869 840 965 862">269/333</p> <p data-bbox="869 1321 965 1344">577/898</p> <p data-bbox="1133 1064 1157 1142">891/904</p> <p data-bbox="1173 1153 1204 1220">641/659</p> <p data-bbox="1204 1276 1236 1310">87</p> <p data-bbox="1268 1321 1332 1344">500</p> <p data-bbox="1204 851 1236 873">187</p> <p data-bbox="1284 817 1396 840">Ø 150</p>

13. Дополнительная информация (обновления)

Дополнительная информация по обновлению документации с 2016.03.18 на 2016.06.02

- ❖ Петли на шкаф угл. прям 600x600 = Таблица 9 (окончание).
- ❖ Рисунок фасада «Косичка» = Пункт-4.5.1.
- ❖ Стол угл прямой 1000 Магический уголок = Пункт.3.7.6.3.
- ❖ «Техно» рисунок фасада, схема применения = Пункт-4.5.2.1.
- ❖ Изменено название моек = Таблица-12.
- ❖ Ограничение на шкафы и столы трапеции = Пункт-3.13.
- ❖ Стекло «Миллениум» не возможен на фасад «ЛДСП стекло» = Пункт-1.9.2.
- ❖ Подъёмный механизм «Авентос 2» на шкаф антресольный 720x800 = Пункт-3.8.5.1.
- ❖ Шкафы и полки открытые Декор, с задней стенкой из фасадного ЛДСП = п-1.1.2, п-1.1.3, п-1.1.4, п-1.1.5, п-3.8.1.1, п-3.8.2.7.2, п-3.8.8.1, п-3.8.10.1.
- ❖ Соединение столешниц «Еврозапил» = Пункт-3.7.22.5.
- ❖ Пенал под СВЧ и духовой шкаф = Пункт-3.6.4.
- ❖ Универсальная «Панель декоративная боковая стол» = Пункт-3.7.
- ❖ Фасад «Колонны» с наклеенными декоративными накладками = Пункт-3.7.20.
- ❖ Количество пакетов и упаковка фасада = Пункт-12.
- ❖ Стол Н=1085 L= 400, 450, 500, 800, 900, 1000 = Пункт-3.7.1.1.
- ❖ Стол торц R 1085 и стол торц R ПСт 1085 = Пункт-3.7.8.5/6/7. (ПСт = полка стекло)
- ❖ в) Стол Push to Open 2 ящ 500 – 900. = Пункт – 3.7.4.

Дополнительная информация по обновлению документации с 2016.06.02 на 2016.09.15

- ❖ Столы с деревянными ящиками и направляющими QUADRO, скрытого монтажа. = Пункт-3.7.4.4.
- ❖ Ящики с направляющими Quadro: осн. компл. и опция пункт [3.15.37.г](#).
- ❖ Шкаф (300) угл прямой Н=600_720_920x800 = Пункт-3.8.2.6.1.
- ❖ «Внимание ограничение» (для пунктов [3.8.2.6](#), [3.8.2.6.1](#)).
- ❖ Фасады кухонные Пластик (Пункт - 8)
- ❖ Фасады ящиков Н=116мм, фрезеровка (Пункт [4.6.2.4](#).)
- ❖ Фасад «Мыло 2» изменение рисунка (Пункт [4.6.2.5](#).)
- ❖ Лоток для столовых приборов в ящик Quadro (Пункт 3.15.11)
- ❖ Нагрузочная способность (Таблица [7.4](#).)
- ❖ Панель декоративная боковая шкаф (Пункт [3.8.11](#).)
- ❖ Пенал ИТ. под СВЧ и духовой шкаф (Пункт [3.6.5](#).)
- ❖ При заказе столов угл. прямых с фасадом ЛДСП 22 мм, фальшпанель из ЛДСП 16мм (Пункт [3.7.6](#).)

Дополнительная информация по обновлению документации с 2016.09.15 на 2017.02.22

- ❖ Фасады со стеклом UV-лак в кромке 3D акриловой не принимаются в заявку (пункт 5)
- ❖ PS. В линейку антресольных однодверных шкафов Н=300, 360, 400 – добавлены позиции по ширине L=550 и 650. Пункт 3.8.4.
- ❖ «Шкаф (300) угл трапеция Ф22»= спец. шкаф для фасадов «ЛДСП 22» и «ALрамка». Пункт 3.8.2.2.
- ❖ Панель 38 – пластик с 2-х сторон [Пункт 3.7.23](#).
- ❖ Изменён мин. р-р фасада ЛДСП 22 по ширине. Пункт 8
- ❖ Стол Quadro (400) 2ящ, 3ящ, 4ящ. Пункт 3.7.2.3
- ❖ Стол с бутылочницей 200 корзина 200 3.7.17.1.
- ❖ В линейку антресольных, однодверных шкафов Н=300,360,400 – добавлены позиции по ширине L=550 и 650.
- ❖ Стол БС для состыковки (400) 3.7.10.5
- ❖ Стол торцевой скошенный 200 1дв л/пр. Пункт 3.7.9.8.
- ❖ Шкаф торц скошенный 200. Пункт 3.8.2.9.
- ❖ Добавлены в производство двусторчатые пеналы. Пункт 3.6.
- ❖ Фасад МДФ-Эмаль Пункт 6.

Дополнительная информация по обновлению документации с 2017.02.22 на 2017.11.

- ❖ Отменяется запрет на приём заявок на фасады UV-лак со стеклом в 3D кромке
- ❖ Исключением является «Стол Quadro 2ящ +1», где направляющие на скрытый ящик всегда остаются основной комплектации «Quadro ЧВ Stop Control 450», Пункт 3.7.4.3.
- ❖ Багет универсальный 16. Рисуется контур по месту нахождения багета на шкафах. Пункт 12.11.
- ❖ Шкаф (300) антресольный встр вытяжка Пункт 3.8.2.11.2.
- ❖ Замена петель базовой комплектации на петли без функции самозакрывания при выборе РУ_толкателя. (Таблица 11).
- ❖ Габаритные размеры по высоте. Шк встр вытяжка
- ❖ Базовая комплектация – шкаф угл трап Ф22
- ❖ Базовая комплектация – стол угл трап Ф22

Дополнительная информация по обновлению документации с 2017.11. на 2018.03.

- ❖ Пенал под встраиваемый холодильник (дополнение) Пункт 3.6.2.
- ❖ Пенал под встр СВЧ и духовой шкаф Пункт 3.6.3.
- ❖ Мойка врезная композит S-1. Таб. 12
- ❖ Фасад «ВИКТОРИЯ» шпон Пункт 12
- ❖ Полупенал (400) 1420x800 2дв Пункт 3.6.4.3.
- ❖ Декоративные Сушки и Винницы Пункт 3.13
- ❖ Колонны (дополнение) Пункт 3.14
- ❖ Фасадные детали Пункт 13

Дополнительная информация по обновлению документации с 2018.03. на 2018.08.

- ❖ Столешницы заведены в пункт 3.8. (бывший 3.8. стал 3.9 и т.д.)
- ❖ Памятка по столешницам: К сведению менеджеров по продажам, продавцов салонов, замерщиков изделий кухонной мебели пункт 3.8.
- ❖ На шкафы антресольные с газовым кронштейном вместо петли «Hettich Sensys» установлена петля «Intermat 9973»(без функции самозакрывания) и Амортизатор универсальный Silent System с держателем. Пункт 3.9.4.
- ❖ Пatina Пункт 13 (Фасадные детали – теперь пункт 14 и далее смещение на 1 пункт)
- ❖ Предупреждение на шкаф торц с дверью 3.9.2.9.
- ❖ Бутылочницы Quadro 3,7,17,3
- ❖ Шкафы угловые трапеции Ф22, подробная информация об изделиях (выступ вертикали на 8 мм вперёд). Пункт 3.9.2.3.
- ❖ Столы угл трап Ф22, подробная информация об изделиях (выступ вертикали на 8 мм вперёд). Пункт 3.7.8.1

Дополнительная информация по обновлению документации с 2018.08. на 2019.01

- ❖ Фасад «Piatto», «Griff» Пункт 6.2., 6.3.
- ❖ ПАМЯТКА по уходу за крашеными фасадами из МДФ (дополнение)
- ❖ Шкаф под СВЧ Н=920x500 1дв Пункт 3.9.2.12
- ❖ На фасадных деталях МДФ в плёнке ПВХ от другой партии может быть разный тон. Пункт 1.4.
- ❖ Внимание, полезная информация на стр 12.

Дополнительная информация по обновлению документации с 2019.01 на 2019.06.

- ❖ Шкаф Pull WingLine (раздвижная система) Пункт 3.9.5.
- ❖ Раздвижная система «SlideLine» Пункт 3.9.6.
- ❖ Сборка и монтаж изделий мебели для кухни. Рекомендации - пункт 16.1.3.
- ❖ «Стол с бутылочницей 200 корзина 200» = снято с производства, в связи с внедрением «Стол Quadro бутылочница 200»
- ❖ Изменения в столах с бутылочницей Пункт 3.7.18.
- ❖ Внимание: Материал МДФ 25, заменён на МДФ 22, по техническим причинам, с 20.06.2019г.
- ❖ Пенал торцевой скошенный. Пункт 3.6.1
- ❖ Удалены пункты 3.9.12. и 3.9.13. (фальшпанели шкафов). Создан общий пункт 14. Фасадные детали.